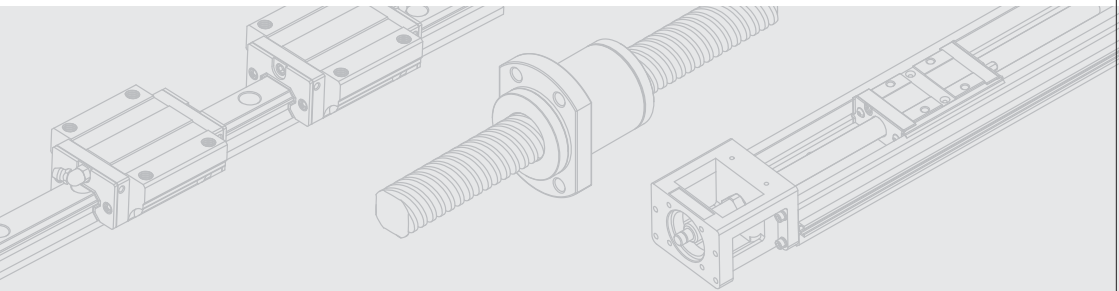




종합 카탈로그

볼스크류 리니어 가이드웨이 Mono Stage





볼스크류 / 리니어 가이드웨이 / Mono Stage 종합 카탈로그
Ballscrew / Linear Guideway / Mono Stage General Catalog

회사 소개

Company Introduction

*PMI*는 1990년에 설립되었습니다.

생산하는 제품은 볼스크류,리니어가이드웨이, 모노스테이지 제품으로 정밀 장비에 적용되는 중요 부품입니다.

공장기계,방전기공기,절단장비,사출기,반도체장비,정밀측정기에 사용됩니다.

최근 몇년동안 제조공정 개선, 제품 정밀도 및 품질 개선에 많은 노력을 기울여왔습니다.

2009년 5월에는 BSI OHSAS-18001 획득하였고 .품질관리, 시스템관리외에 최근에는 "ROHS녹색환경시스템"을 실시하고 환경보호시스템을 적용하여 오염이 없는 깨끗한 환경으로 거듭날 수 있도록 노력하고 있습니다.





환경안전정책

당사는 [고 정밀 모션 부품]을 연구개발 생산하는 기업으로써 환경보호,안전위생,환경보호안전관리 시스템 실시하는 것이 당사의 목표입니다.

당사는 환경보호,안전관련 규칙을 근거로 하여 전원참여,오염방지,자원절약 규칙을 준수하여 최상의 제품, 품질 서비스로 작업자안전,작업장 인체유해물질 최소화, 환경보호,안전의식 강화로 오염없고, 질병과 상해를 예방하는 기업의 책임을 다하여 제조위험을 최소화하고 녹색기업 경영을 목표로 하고 있습니다.



실시하는 환경보호 안전 정책:

- 1.환경 안전규칙을 준수하여 오염방지, 상해재난 방지.
- 2.녹색개발. 에너지절약.
- 3.위험관리.작업자안전확보.
- 4.전원참여.환경안전 의식 강화하여 상해질병 예방.
5. 제조공정 오염 최소화.

상기와 같이 지속적인 환경안전 활동을 실시하여 환경보호와 기업경쟁력 상승에 심혈을 기울이고 있습니다.

품질정책

전사원이 준수하는 품질 관리 정책:

납기준수,고객만족,지속적인 품질 개선.



제품설명

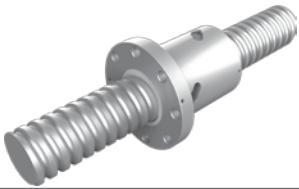
Product Information

정밀 연삭 볼스크류

내부 볼 순환 너트

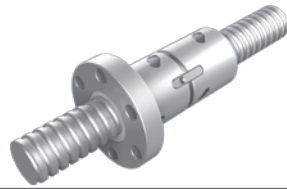
FSIC

A-129



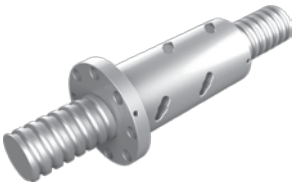
FDIC

A-133



FOIC

A-137



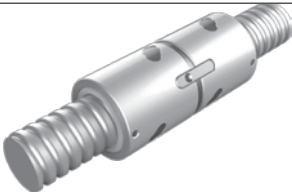
RSIC

A-139



RDIC

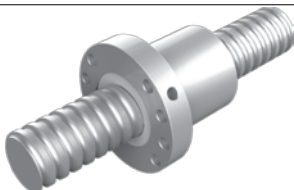
A-141



엔드 디플렉터 시리즈

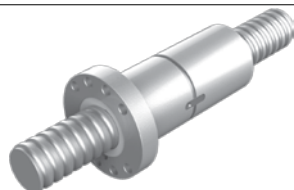
FSDC

A-144



FDDC

A-148



정밀 연삭 볼스크류

외부 볼 순환 너트

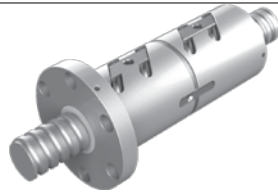
FSWC

A-153



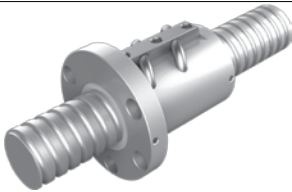
FDWC

A-158



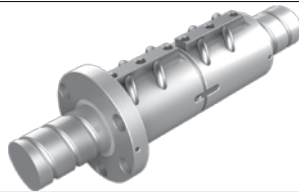
F SVC

A-163



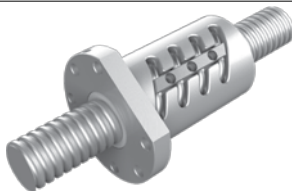
FDVC

A-167



FOWC

A-171

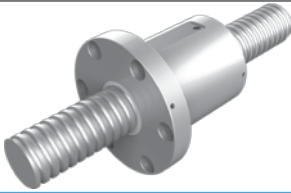


정밀 연삭 볼스크류

하이리드 시리즈

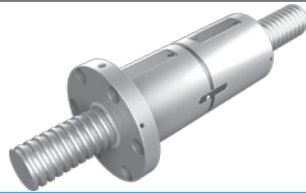
FSWE

A-174



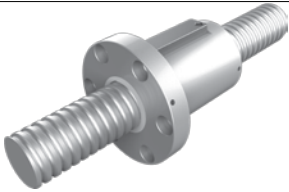
FDWE

A-178



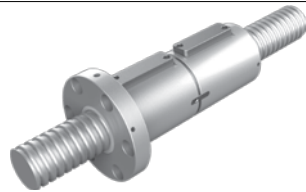
FSVE

A-182



FDVE

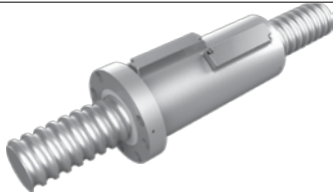
A-186



고하중시리즈

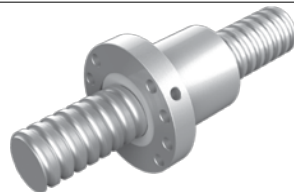
FSVH

A-194



FSDH

A-196



앤드 캡 시리즈

FSKC

A-197

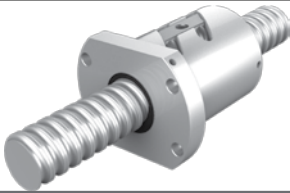


전조 볼스크류

외부 볼 순환 너트

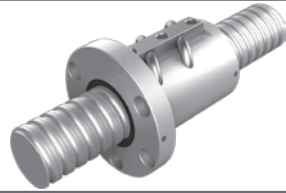
FSWW

A-250



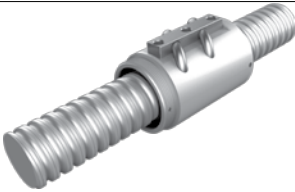
FSVV

A-251



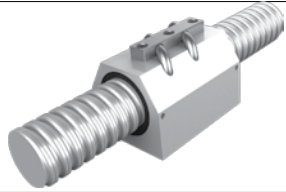
RSVV

A-252



SSVV

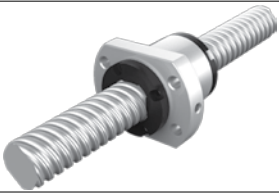
A-256



앤드 캡 시리즈

FSKW

A-257

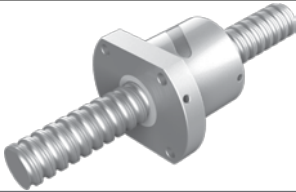


전조 볼스크류

내부 볼 순환 너트

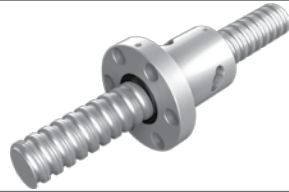
FSBW

A-253



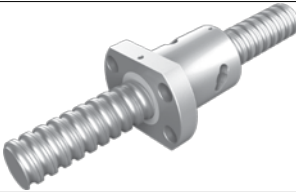
FSIW

A-254



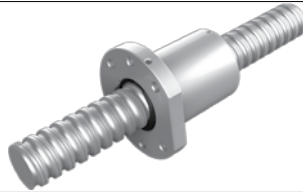
FSIN

A-255

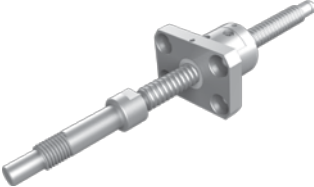

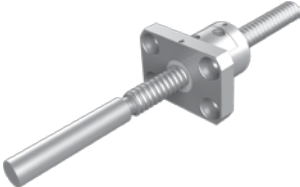



FSDW

A-258



표준 볼스크류

미니어처 시리즈		FA시리즈	
FSMC	A-198		A-260
			
축 끝단 가공 안된 볼스크류 시리즈			
PPR	A-280	PTR	A-282
			

볼 형식 중하중형 B-39

MSA-A / MSA-LA **MSA-E / MSA-LE** **MSA-S / MSA-LS**



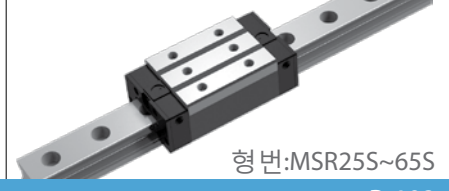
볼 형식 저조립형 B-62

MSB-E **MSB-S**



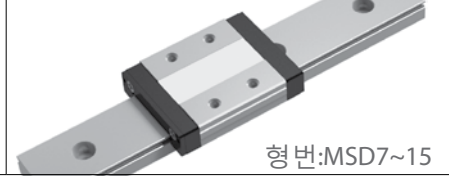
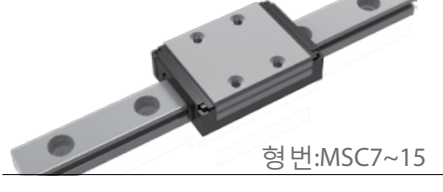
볼 형식 중하중형 B-82

MSR-E **MSR-S**



볼 형식 미니추어 B-102

MSC **MSD**

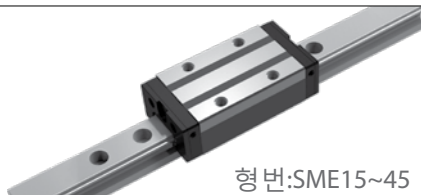
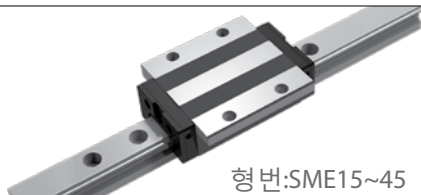


볼 리테이너 중하중 형식

B-120

SME-E

SME-S

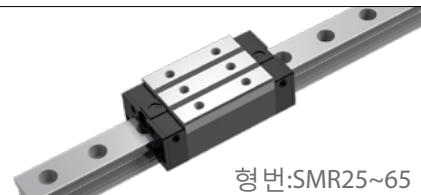
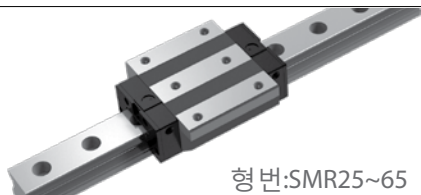


볼 리테이너 중하중 형식

B-146

SMR-E

SMR-S



모노 스테이지

C-4

KM



목차

Contents

A. 볼스크류

A20 1. PMI 볼스크류의 특성

2. 리드 정도 및 토오크

A22 2.1 리드 정도

A28 2.2 예압 토오크

A31 2.3 볼스크류 각 부분의 공차

A32 2.4 정도검사표준

3. 나사축 설계

A40 3.1 나사축의 제조규범

A41 3.2 설치방법

A42 3.3 허용 축방향 하중

A44 3.4 허용 회전 속도

A47 3.5 나사축 설계시의 유의사항

4. 볼너트의 설계

A50 4.1 너트 타입의 선정

A51 4.2 축방향 하중 계산

A53 4.3 볼너트 설계시의 유의사항

5. 강성

A54 5.1 축방향 강성

A66 5.2 위치결정 정도

6. 수명

A68 6.1 볼스크류의 수명

A68 6.2 피로 수명

A74 6.3 나사홈의 허용 하중

A74 6.4 재료와 경도

A76 6.5 열처리 검사 확인서

A77 6.6 윤활

A79 6.7 방진

7. 구동 토오크

A80 7.1 볼스크류의 작동 토오크

A80 7.2 모터의 구동 토오크

8. 볼스크류 올바른 타입 선정

9. 볼스크류 관련 용어

A84 9.1 외부 순환 볼스크류 관련 용어

A86 9.2 내부 순환 볼스크류 관련 용어

10. 볼스크류 타입 선정 절차의 예

A88 10.1 절삭 기계

A100 10.2 고속 이송 장치

A108 10.3 수직 이송 장치

	11. PMI 볼스크류 중공 냉각 시스템
A118	11.1 중공 냉각 시스템 소개
A119	11.2 특허
A121	11.3 열 제어 테스트
A122	11.4 너트 냉각
	12. PMI 고 방진 시리즈
A124	12.1 형식 1 고방진 볼스크류
A126	12.1 형식 2 고방진 볼스크류
	13. PMI 정밀 연삭 볼스크류
A128	13.1 내부 볼 순환 시리즈
A143	13.2 엔드 디플렉터 시리즈
A152	13.3 외부 볼 순환 시리즈
A173	13.4 대 리드 시리즈
A190	13.5 고하중 시리즈
A196	13.6 엔드 캡 고하중 시리즈
A197	13.7 엔드 캡 시리즈
A198	13.8 미니어처 시리즈
A207	13.9 표준형 볼스크류 시리즈

	14. PMI 전조 볼스크류
A242	14.1 전조 볼스크류 소개
A243	14.2 PMI 전조 볼스크류 특징
A243	14.3 전조 스크류 리드 정확도(e_{300})
A244	14.4 PMI 전조 스크류 및 리드 기준 표
A245	14.5 축운동
A245	14.6 재질 및 경도
A246	14.7 전조 스크류 타입 및 치수
A248	14.8 전조 볼스크류 너트
A259	15. FA 시리즈
	16. PMI 끝단 미 가공 볼스크류
A278	16.1 제품 특성
A279	16.2 PPR 미니추어 너트 특성
A279	16.3 PTR 엔드 디플렉터 너트 특성
	17. 볼스크류 사용문제점 분석
A286	17.1 머리말
A286	17.2 볼스크류 조립 시 발생하는 원인 및 예방방법
A291	18. 축, 홀 공차표

B. 리니어 가이드웨이

B4	1. PMI 리니어 가이드웨이 특징		
B6	2. PMI 리니어 가이드웨이 분류차트	B39	12.1 고하중 타입
B10	3. 리니어 가이드웨이 선택절차	B62	12.2 콤팩트 타입
	4. 리니어 가이드웨이 정격하중 및 정격수명	B82	12.3 풀 롤러 타입
B11	4.1 기본정정격하중	B102	12.4 미니어처 타입
B12	4.2 정적 허용 모멘트	B120	12.5 볼 리테이너 타입
B12	4.3 정적 안정률	B146	12.6 롤러 리테이너 타입
B13	4.4 기본동정격하중		
B13	4.5 정격 수명 계산	13. 설계 기준	
B15	4.6 시간에 따른 정격 수명 계산	B166	13.1 리니어 가이드웨이 설치 방향
B16	5. 마찰계수	B169	13.2 리니어 가이드웨이 수리 방법
B17	6. 사용 하중 계산	B172	13.3 리니어가이드웨이 기준축의 표기 및 조합
B25	7. 등가 하중 계산	14. 리니어 가이드웨이 설치	
B26	8. 평균 하중 계산	B175	14.1 기계가 진동 및 충격에 영향을 받을 때 리니어 가이드웨이 설치
	9. 계산 예시	B178	14.2 푸쉬 스크루 없이 리니어 가이드웨이 설치
B29	9.1 각 블록이 가하는 하중 계산	B181	14.3 주 레일에 대한 기준 면 없이 리니어가이드웨이 블록 설치
B32	9.2 등가 하중 계산	B182	14.4 설치 후 정도 측정
B33	9.3 정적 계수 계산	B183	14.5 레일용 권장 조임 토크
B33	9.4 각 블록에 대한 평균 하중 계산	15. 옵션	
B33	9.5 정격 수명 계산	B184	15.1 방진
	10. 정도 기준	B194	15.2 윤활
B35	10.1 정도 등급 선택	B213	16. 리니어 가이드웨이 주의사항
	11. 예압 및 강성률		
B38	11.1 예압 등급 선택		

C. 모노 스테이지

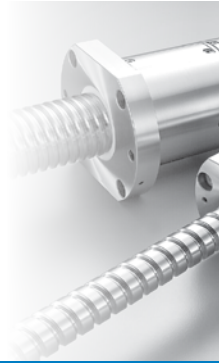
1. KM시리즈

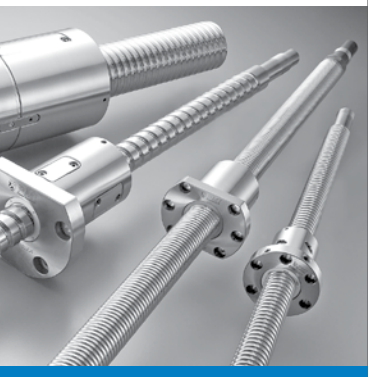
- C4 A. 구조
- C4 B. 특징
- C6 C. 케리지 너트 타입
- C7 D. 호칭번호의 구성 예
- C8 E. 정격하중
- C9 F. 정격허용 모멘트
- C10 G. 정도 규격
- C11 H. 최대 이동속도와 제작 한계 길이
- C13 I. 수명계산
- C14 J. 옵션

D. 부록

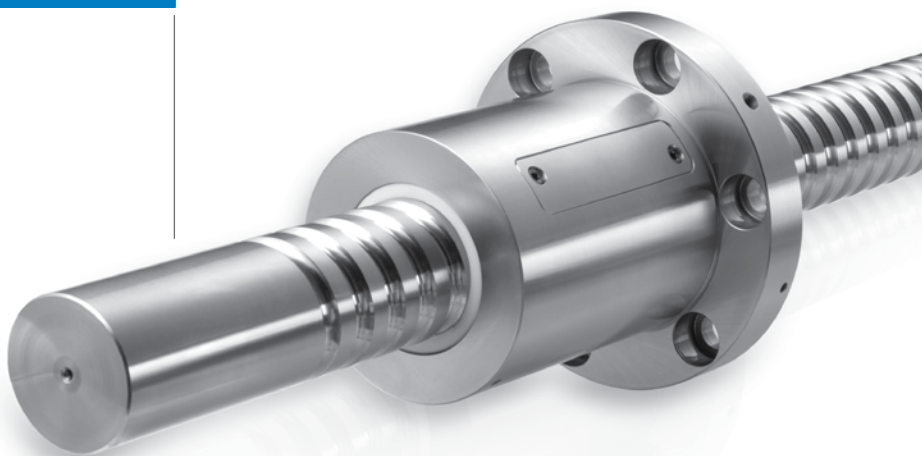
록

- D2 *PMI* Ballscrew Request Form
- D3 *PMI* 리니어 가이드웨이 신청서
- D4 *PMI* 리니어가이드웨이 수명계산





볼스크류 Ball screws



1

PMI 볼스크류의 특성

(1) 높은 신뢰성

PMI는 생산 관리에 있어서 수년간 경험을 축적하였습니다. 이러한 경험은 수주에서 설계, 원자재 수급, 가공, 열처리, 연마, 조립, 검사, 포장 및 납기에 이르기까지 생산의 전 과정에 해당됩니다. 체계화된 관리로 PMI 볼스크류의 높은 신뢰성을 보장합니다.

(2) 높은 정밀도

PMI 볼스크류는 20°C의 일정 온도에서 가공, 연마, 조립, 품질검사를 통해 볼스크류의 높은 정밀성을 보장합니다.

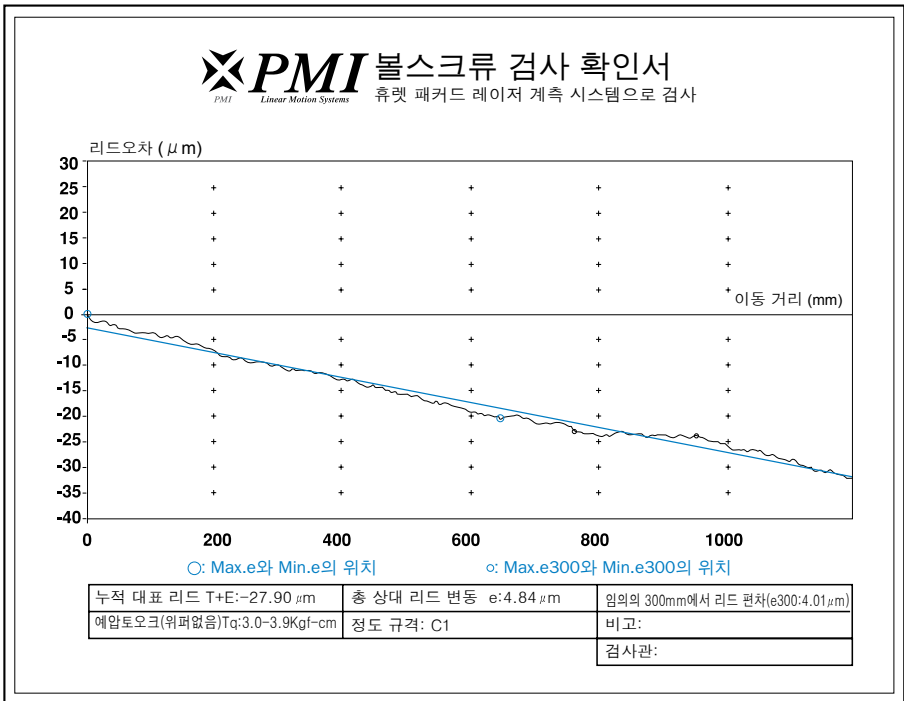


그림. 1.1 정밀도 검사 확인서

(3) 긴 내구성

PMI 볼스크류는 긴 내구성을 보장하기 위해 적절히 표면 경화되고 고강성을 위해 담금질(quenching)과 뜨임(tempering) 열처리된 독일 합금강으로 만들어집니다.

(4) 높은 구동 효율

PMI 볼은 높은 구동 효율을 제공하기 위해 볼스크류 안에서 회전합니다. 너트와 스크류 사이에 마찰 미끄럼 운동을 하는 전통적인 ACME 스크류와 비교해보면, 볼스크류는 단지 3분의 1의 운전 토크가 필요합니다. 따라서 직선운동을 회전운동으로 변환시키는 것이 용이합니다.

(5) 백래쉬 제로와 고 강성

고딕 형상이 **PMI** 볼스크류에 적용됩니다. 이것은 볼과 홈 사이에 최상의 접촉을 제공합니다. 볼너트와 스크류 사이에 공차를 제거하고 탄성 변형을 줄이기 위해 이와 같이 적절한 예압이 볼스크류에 가해진다면 볼스크류는 훨씬 더 좋은 강성과 정도를 얻습니다.

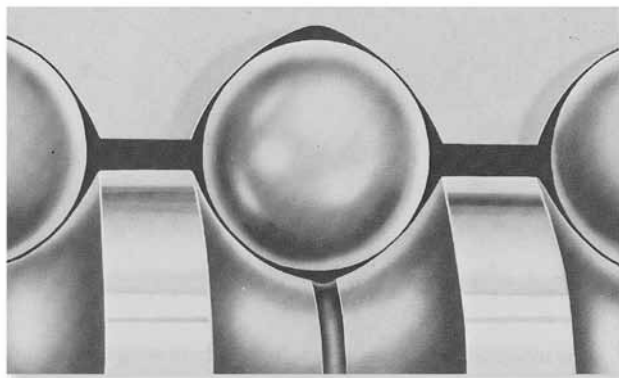
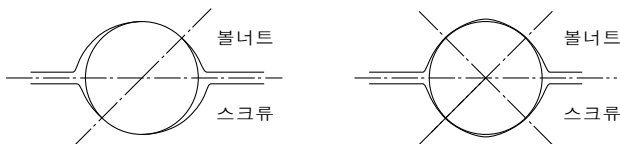


그림 1.2 고딕 아치형 나사

2

리드 정도 및 토오크

2.1 리드 정도

PMI의 정밀 연삭 볼스크류는 JIS B 1192와 일치하여 생산됩니다. 허용 수치와 각 부분에 대한 정의는 아래와 같습니다.

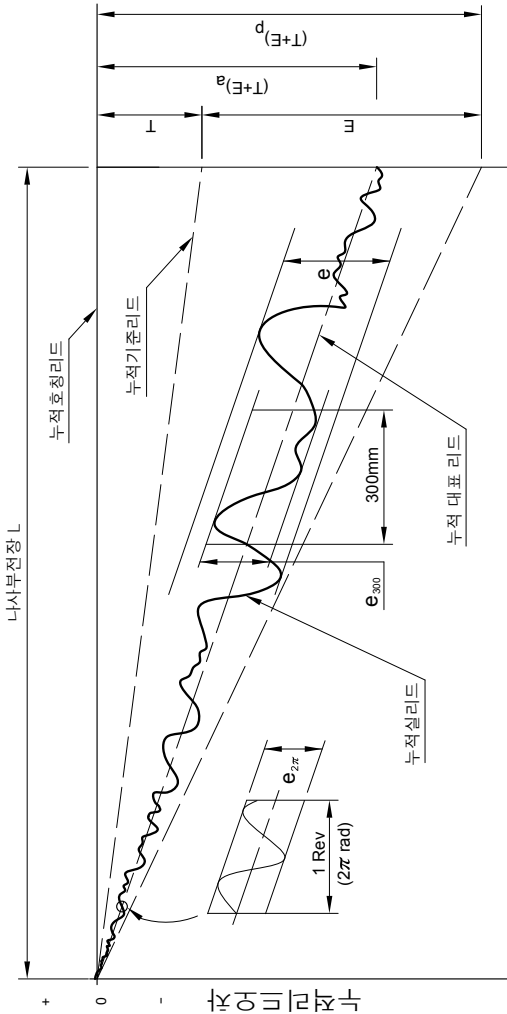


그림 2.1 리드 관련 기술용어

표2.1 용어 설명

T+E	누적대표리드. 누적실리드의 경향을 대표하는 직선. 이것은 최소자승법으로 얻어지고 레이저 시스템에 의해 측정.
P	허용값.
a	실제 값.
T	지정 이동. 이 값은 다양한 적용 요구에 따라 고객과 제조사에 의해 결정.
E	누적대표리드오차. 누적기준리드의 허용오차. 정도와 유효 나사부 길이에 의해 결정
e	상대리드변동 이동 거리에 대한 변동의 최대폭.
e₃₀₀	임의의 300 mm 에서 리드오차.
e_{2π}	임의의 1 회전, 2π rad에서 리드오차.

표 2.2 누적대표리드오차(±E)와 총 상대변동(e)

단위 : μm

	정도 등급		C0		C1		C2		C3		C4		C5	
	초과	이하	E	e	E	e	E	e	E	e	E	e	E	e
누적대표리드오차 (mm)	-	315	4	3.5	6	5	8	7	12	8	12	12	23	18
	315	400	5	3.5	7	5	9	7	13	10	14	12	25	20
	400	500	6	4	8	5	10	7	15	10	16	12	27	20
	500	630	6	4	9	6	11	8	16	12	18	14	30	23
	630	800	7	5	10	7	13	9	18	13	20	14	35	25
	800	1000	8	6	11	8	15	10	21	15	22	16	40	27
	1000	1250	9	6	13	9	18	11	24	16	25	18	46	30
	1250	1600	11	7	15	10	21	13	29	18	29	20	54	35
	1600	2000	-	-	18	11	25	15	35	21	35	22	65	40
	2000	2500	-	-	22	13	30	18	41	24	41	25	77	46
	2500	3150	-	-	26	15	36	21	50	29	50	29	93	54
	3150	4000	-	-	32	18	44	25	60	35	62	35	115	65
	4000	5000	-	-	-	-	52	30	72	41	76	41	140	77
	5000	6300	-	-	-	-	65	36	90	50	95	50	170	93
	6300	8000	-	-	-	-	-	-	110	62	120	62	210	115
8000	10000	-	-	-	-	-	-	137	75	157	75	260	140	

표 2.3 정도 규격

임의의 300mm (e_{300}) 에서의 변동 및 흔들림 ($e_{2\pi}$) e_{300} 단위 : μm

정도 등급	C0	C1	C2	C3	C4	C5	C6	C7	C10
JIS	3.5	5	-	8	-	18	-	50	210
ISO	3.5	6	-	12	-	23	-	52	210
DIN	-	6	-	12	-	23	-	52	210
PMI	3.5	5	7	8	12	18	25	50	210

 $e_{2\pi}$ 단위 : μm

정도 등급	C0	C1	C2	C3	C4	C5
JIS	3	4	-	6	-	8
ISO	3	4	-	6	-	8
DIN	-	4	-	6	-	8
PMI	3	4	4	6	8	8

표 2.4 볼스크류 정도등급 및 적용

용도		축	정도등급								
			C0	C1	C2	C3	C4	C5	C6	C7	C10
N C 공 작 기	선반	X	●	●	●	●	●	●			
		Z				●	●	●			
	종합절단중심 장비	X,Y		●	●	●	●	●			
		Z			●	●	●	●			
	드릴선반	X,Y				●	●	●			
		Z						●	●	●	
	평면연마선반	X,Y		●	●	●	●	●			
		Z			●	●	●	●			
	지그교정선반	X,Y	●	●							
		Z	●	●							
	외부연마선반	X,Y	●	●	●						
		Z		●	●	●					
	방전가공장비	X,Y		●	●	●					
		Z			●	●	●	●			
	방전가공전단 장비	X,Y		●	●	●					
		Z		●	●	●	●				
	절단장비	X,Y				●	●	●			
	레이저절단장 비	X,Y				●	●	●			
		Z				●	●	●			
목공가공장비							●	●	●	●	
일반 장비;전문용장비					●	●	●	●	●	●	

용도		축	정도등급								
			C0	C1	C2	C3	C4	C5	C6	C7	C10
공 업 용 장 비	직교좌표	조립부품 기타			●	●	●	●	●	●	
		기타						●	●	●	●
	수직간편형식	조립부품 기타				●	●	●	●	●	
		기타							●	●	●
		원기동 좌표				●	●	●	●	●	
반 도 체 제 조 설 비	노출장비	●	●								
	화학처리장비				●	●	●	●	●	●	
	용접리드기		●	●							
	용접장비	●	●	●							
	탐침측정장비		●	●	●	●	●				
	인쇄회로판드릴장비			●	●	●	●				
	3차원측정장비	●	●	●							
	사무실장비							●	●	●	●
	영상처리장비	●	●								
	플라스틱사출장비									●	●
	강철설비장비									●	●
핵 발 전	제어봉				●	●	●	●	●		
	완충장치									●	●
	항공기				●	●	●				

2.2 예압 토크

플스크류의 예압 토크는 JIS B 1192에 따라서 생산됩니다.

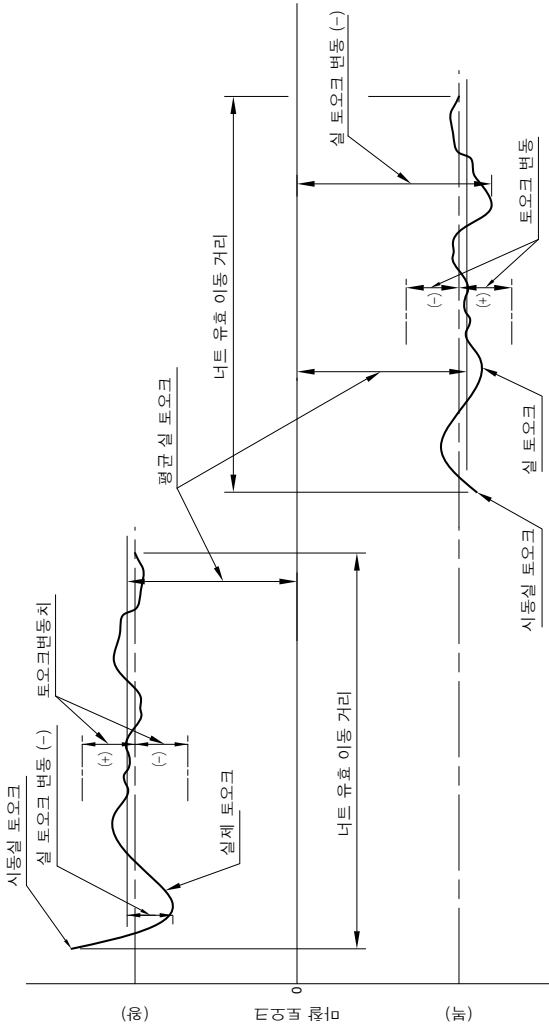


그림 2.2 예압 관련 기술 용어

예압	예압의 목적은 축방향공차를 제거하여 볼스크류의 강성을 증가시키는 것 5.1.3 참조.
예압 토오크	다른 하중 없이 예압만으로 볼스크류를 계속 회전시키는 데 필요한 토오크.
기준 토오크	목표치 예압 토오크.
토오크 변동	예압 토오크의 목표치로부터의 변동. 기준 토오크에 대하여 +/- 값으로 정의됨.
토오크 변동율	기준 토오크와 토오크 변동 사이의 비율.
실 토오크	볼스크류의 실제 값을 사용하여 측정되는 변동예압토오크.
평균 실 토오크	유효 나사부 길이에서 최대 실 토오크와 최소 실 토오크를 측정하여 얻어진 평균값.
실제 토오크 변동율	유효 나사부 길이에서 최대 변동 값을 나타내는 실제 측정값.
실제 토오크 변동율	평균 실제 토오크와 실제 토오크 변동 사이의 비율.

표 2.5 예압 토오크의 허용 범위

기준 토오크 (kgf·cm)		유효 나사부 길이(mm)										
		4000이하								4000 이상 10000 이하		
		Slenderness Ratio: 40 이하				Slenderness Ratio: 60 이하						
		정도				정도				정도		
초과	이하	C0	C1	C3	C5	C0	C1	C3	C5	C1	C3	C5
2	4	±30%	±35%	±40%	±50%	±40%	±40%	±50%	±60%	-	-	-
4	6	±25%	±30%	±35%	±40%	±35%	±35%	±40%	±45%	-	-	-
6	10	±20%	±25%	±30%	±35%	±30%	±30%	±35%	±40%	-	±40%	±45%
10	25	±15%	±20%	±25%	±30%	±25%	±25%	±30%	±35%	-	±35%	±40%
25	63	±10%	±15%	±20%	±25%	±20%	±20%	±25%	±30%	-	±30%	±35%
63	100	-	±15%	±15%	±20%	-	-	±20%	±25%	-	±25%	±30%

기준 토오크

$$T_P = 0.05 (\tan \beta)^{0.5} \times \frac{F_{ao} \times l}{2\pi} \dots\dots\dots (2.1)$$

여기서

T_P 기준 토오크 (kgf·cm) l 리드 (cm)

F_{ao} 예압 (kgf) β 리드각

2.3 PMI 볼스크류 각 부분의 공차

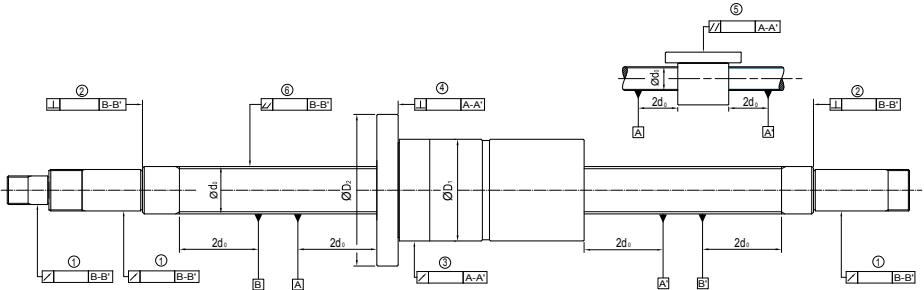


그림 2.3

위 그림은 PMI 볼스크류의 여러 부분의 공차정밀도의 예입니다.

⊥ : 직각도 ↗ : 동심도 // : 평행도 ▽ : 기준

PMI 볼스크류의 여러 부분에 대한 정도는 아래의 항목을 측정해야 합니다:

1. B-B' 에서 나사축가 지지되는 부분의 원주의 동심도.
2. B-B' 에서 나사축가 지지되는 부분의 직각도.
3. A-A' 에서 너트 원주의 동심도.
4. A-A' 에서 플랜지 취부면의 직각도.
5. A-A' 에서 너트 원주간 평행도.
6. A-A' 에서 전체 동심도.

유의:

1. 볼스크류의 표면은 JIS B1192(1997년 제정)에 규정된 정밀도에 따라 연마됩니다.
2. 2013년 1월 1일 부터, 카다로그 정밀도 검사표준 비고 공차를 참고합니다.

2.4 정도검사표준

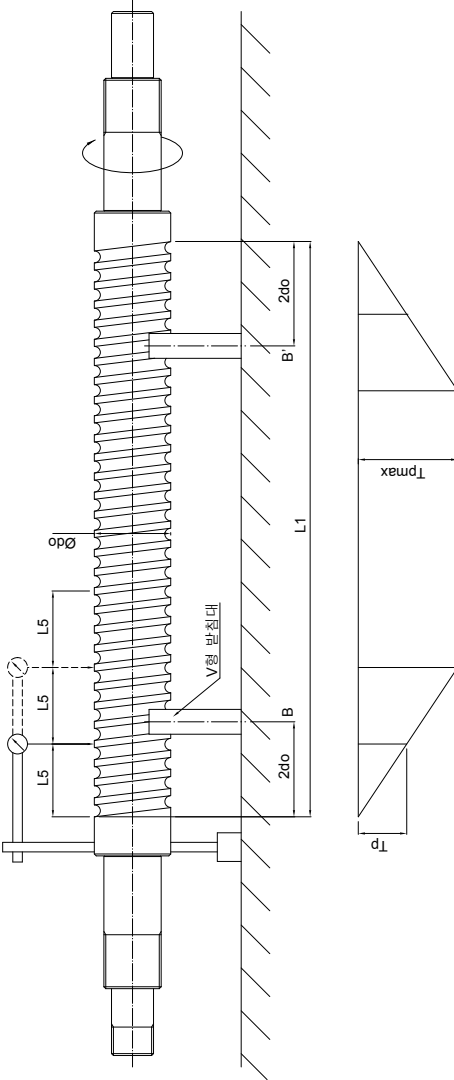


표 2.6 볼스크류 흔들림 치수 측정(측정거리는 DN69051, JISB1192 근거리로 측정 함)

단위 : μm

외경 $d_0(mm)$		PMI 정도등급 $T_{pmax} (L \geq 4L_5)$										
초과	이하(포함)	C0	C1	C2	C3	C4	C5	C6	C7	C10		
6	12	-										
	80											
12	25											
	160											
25	50	20	20	20	23	25	28	32	40	80		
	315											
50	100											
	630											
100	200											
	1250											
총 길이 비례 $L_1/d_0(mm)$		PMI 정도등급										
초과	이하(포함)	C0	C1	C2	C3	C4	C5	C6	C7	C10		
-	40	40	40	40	45	50	60	64	80	160		
40	60	60	60	60	70	75	85	96	120	240		
60	80	100	100	100	115	125	140	160	200	400		
80	100	160	160	160	180	200	220	256	320	640		

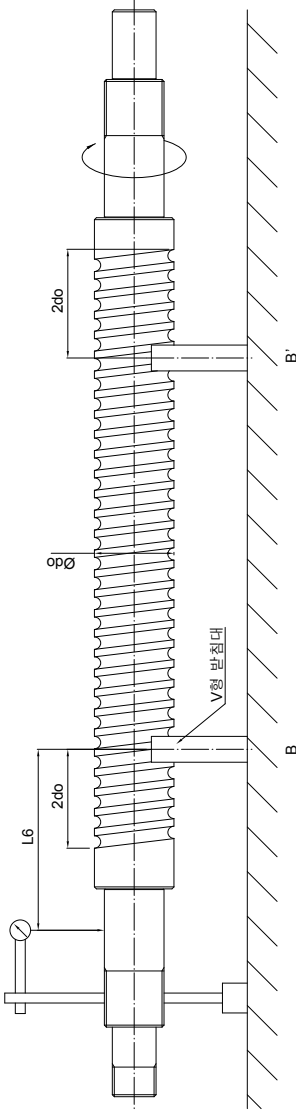


표2.7 축정한 축과 스크류 BB의 흔들림 (이 축정거리는 DIN69051, JIS B1192를 근거로 하여 측정한다)

단위 : μm

외경 $d_o(\text{mm})$		PMI 정도 등급 ($L6 \leq L_r$)											
초과	이하(포함)	측정 기준 길이 L_r											
		C0	C1	C2	C3	C4	C5	C6	C7	C10			
6	20	6	8	10	11	12	16	20	40	63			
20	50	8	10	12	14	16	20	25	50	80			
50	125	10	12	16	18	20	26	32	63	100			
125	200	-	-	-	20	25	32	40	80	125			

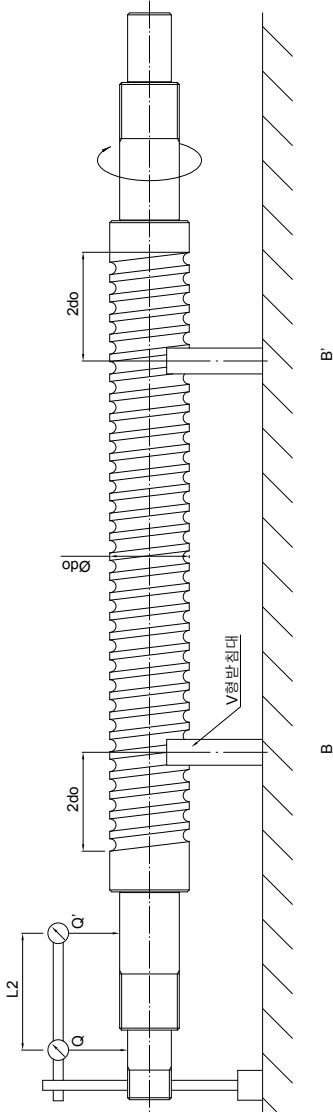


표 2.8 볼스크 구동 축과 베어링축의 동심도(측정은 DIN 69051, JIS B1192 에 근거하여 측정함) (O와 Q' 사이의 최대값) 단위 : μm

외경 $d_o(mm)$	이하(포함)	기본길이 측정 L_r	PMI정도등급 ($L_2 \leq L_r$)														
			C0	C1	C2	C3	C4	C5	C6	C7	C10						
6	20	80	4	5	5	6	6	7	8	12	16						
20	50	125	5	6	6	7	8	9	10	16	20						
50	125	200	6	7	8	9	10	11	12	20	25						
125	200	315	-	-	-	10	12	14	16	25	32						

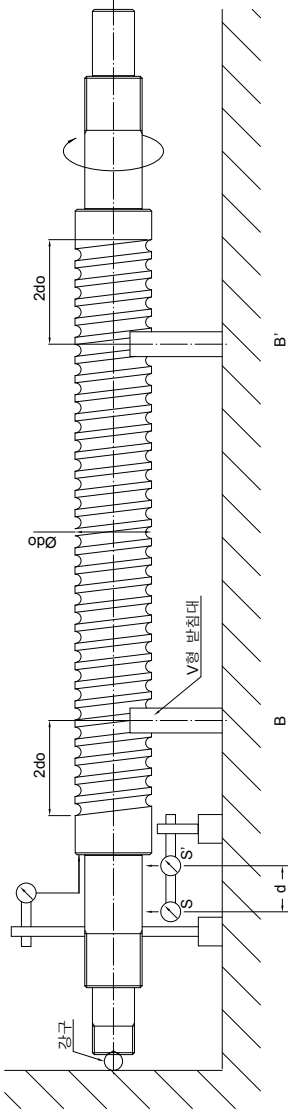


표 2.9 볼스크류 구동축과 베어링의 수직 각도(측정거리는 DIN 69051, JIS B1192 근거하여 측정함)
(측면의 흔들림값 R은 지지대 양측의 흔들림값 S와 S' 차이 값)

단위 : μm

외경 $d_0(mm)$		PMI 정도 등급									
초과	이하(포함)	C0	C1	C2	C3	C4	C5	C6	C7	C10	
6	63	3	3	3	4	4	5	5	6	10	
63	125	3	4	4	5	5	6	6	8	12	
125	200	-	-	-	6	6	8	8	10	16	

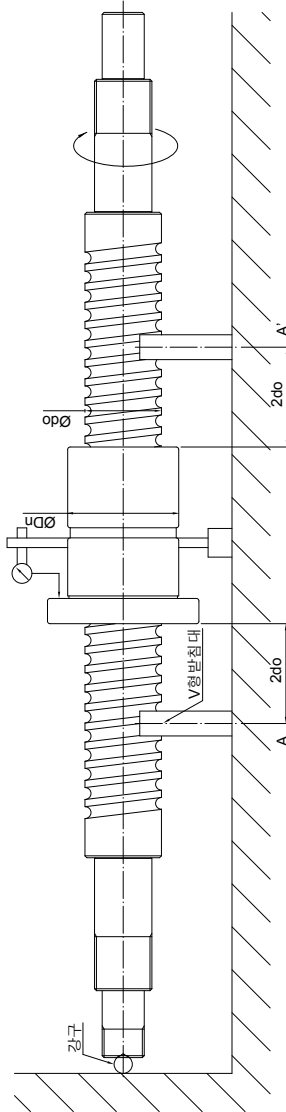


표2.10 너트플랜지조립면과 스크류 AA의 수직각도(측정거리는 DIN69051, JIS B1192에 근거하여 측정함) 단위 : μm

너트외경 D_h		PMI정도등급									
초과	이하(포함)	C0	C1	C2	C3	C4	C5	C6	C7	C10	
-	20	5	6	7	8	9	10	12	14	-	
20	32	5	6	7	8	9	10	12	14	-	
32	50	6	7	8	8	10	11	15	18	-	
50	80	7	8	9	10	12	13	16	18	-	
80	125	7	9	10	12	14	15	18	20	-	
125	160	8	10	11	13	15	17	19	20	-	
160	200	-	11	12	14	16	18	22	25	-	
200	250	-	12	14	15	18	20	25	30	-	

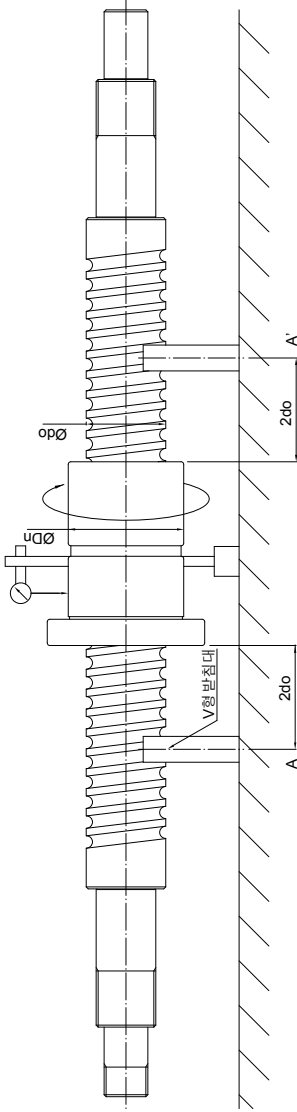


표2.11 너트 외경과 스크류 AA의 흔들림(측정거리는 DIN69051, JIS B1192에 근거하여 측정함)

단위 : μm

너트의 경 Dn		PMI 정도 등급									
초과	이하(포함)	C0	C1	C2	C3	C4	C5	C6	C7	C10	
-	20	5	6	7	9	10	12	16	20	-	
20	32	6	7	8	10	11	12	16	20	-	
32	50	7	8	10	12	14	15	20	25	-	
50	80	8	10	12	15	17	19	25	30	-	
80	125	9	12	16	20	21	22	25	40	-	
125	160	10	13	17	22	25	28	32	40	-	
160	200	-	16	20	22	25	28	32	40	-	
200	250	-	17	20	22	25	28	32	40	-	

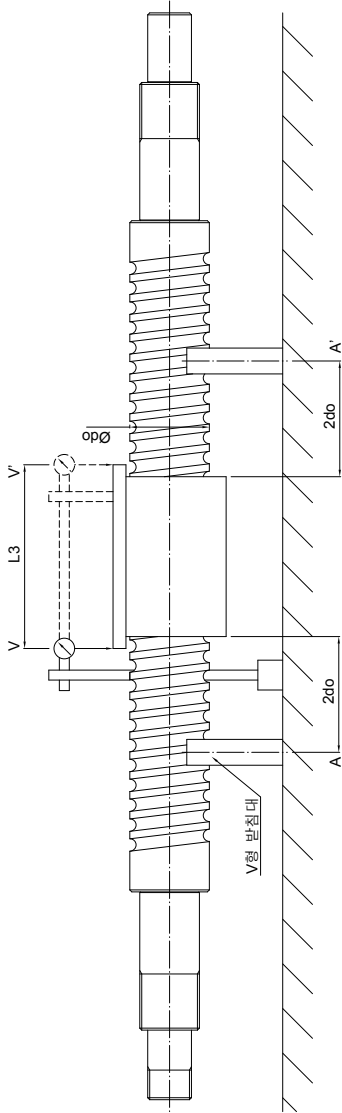


표2.12 너트외경과 스크류^{AA}의 홀리름(V-V)(축정거리는 DIN 69051, JIS B1192에 근거하여 측정함)

단위 : μm

너트기준평면길이 L_3		PMI 정도등급									
초과	이하(포함)	C0	C1	C2	C3	C4	C5	C6	C7	C10	
-	50	5	6	7	8	9	10	14	17	-	
50	100	6	7	8	10	11	12	15	17	-	
100	200	-	10	11	13	15	17	24	30	-	

3 나사축 설계

3.1 나사축의 생산 가능 길이

가능한 연삭 볼스크류의 생산 가능한 길이

나사축 외경이 4 mm, 인 경우 볼스크류의 생산 가능한 길이는 150 mm.

나사축 외경이 120 mm, 인 경우 볼스크류의 생산 가능한 길이는 10000 mm.

유의: 매우 높은 $dm.n$ 치가 필요한 경우는 당사 판매처에 문의하십시오.

전조 볼스크류의 생산 가능한 길이

나사축 외경이 12 mm, 인 경우 볼스크류의 생산 가능한 길이는 1400 mm.

나사축 외경이 50 mm, 인 경우 볼스크류의 생산 가능한 길이는 5200 mm.

유의: 특수 타입이 필요한 경우에는 판매처에 문의하십시오.



3.2 취부방법

허용 축방향 하중 및 허용 회전 속도는 나사축 장착법에 따라 다양하므로, 운전 조건에 따라 장착법을 결정해야 합니다.

그림 3.1에서 3.3까지는 나사축의 일반적인 장착법이 설명되어 있습니다.

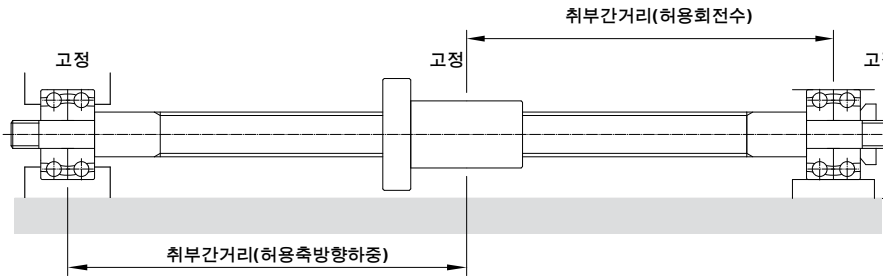


그림 3.1 장착법: 고정-고정

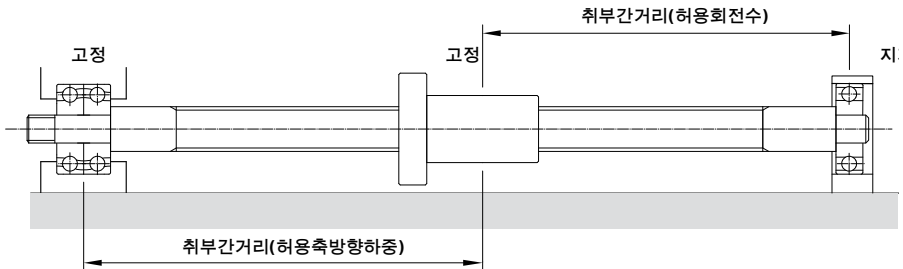


그림 3.2 장착법: 고정-지지

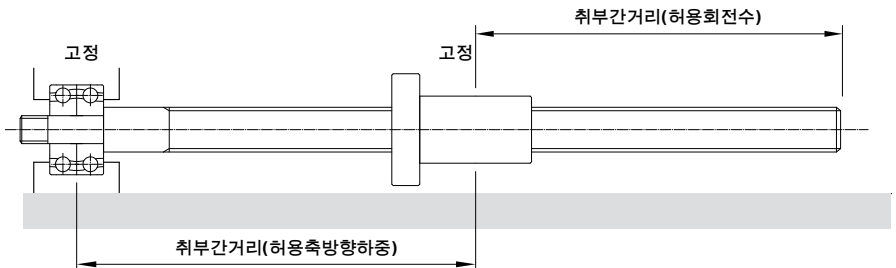


그림 3.3 장착법: 고정-자유

3.3 허용 축방향 하중

(1) 좌굴 하중 :

사용할 볼스크류는 축방향으로 적용되는 최대 압축 하중 하에서 휘어져서는 안됩니다.
좌굴 하중은 (3.1)식을 사용하여 계산할 수 있습니다

$$P = \alpha \frac{\pi^2 NEI}{L^2} = m \frac{dr^4}{L^2} \times 10^3 \quad (kgf) \dots\dots\dots (3.1)$$

여기서:

- α 안전계수 ($\alpha=0.5$)
- E 영률 ($E=2.1 \times 10^4 kgf/mm^2$)
- I 나사축 횡단면의 최소 단면 2차 모멘트 ($I = \pi dr^4 / 64 mm^4$)
- dr 나사축 나사부 골지름 (mm)
- L 장착 위치간의 거리 (mm)
- m, N 취부방법에 의한계수
 - 지지-지지 $m=5.1$ ($N=1$)
 - 고정-지지 $m=10.2$ ($N=2$)
 - 고정-고정 $m=20.3$ ($N=4$)
 - 고정-자유 $m=1.3$ ($N=1/4$)

(2) 나사축의 허용인장압축하중 :

축방향 하중이 볼스크류에 가해지는 곳에 사용할 나사축은 나사축의 항복 응력을 발휘할 수 있는 허용인장압축하중을 고려하여 결정해야 합니다.
허용인장압축하중은 (3.2) 식을 사용하여 계산할 수 있습니다.

$$P = \sigma \cdot A = \sigma \cdot \pi \cdot dr^2 / 4 \dots\dots\dots (3.2)$$

여기서

- σ 허용인장압축하중 (kgf/mm^2)
- A 허용인장압축응력 (mm^2)
- dr 나사축 나사부 골지름 (mm)

나사홈의 허용 하중 :

최대 축 하중은 볼스크류 기본 정격하중치 보다는 작아야 합니다. 상세한 설명은 6.3 장 나사홈 허용 하중 내용을 참고바랍니다.

도면 상의 값 표기 (볼스크류 외경-리드)

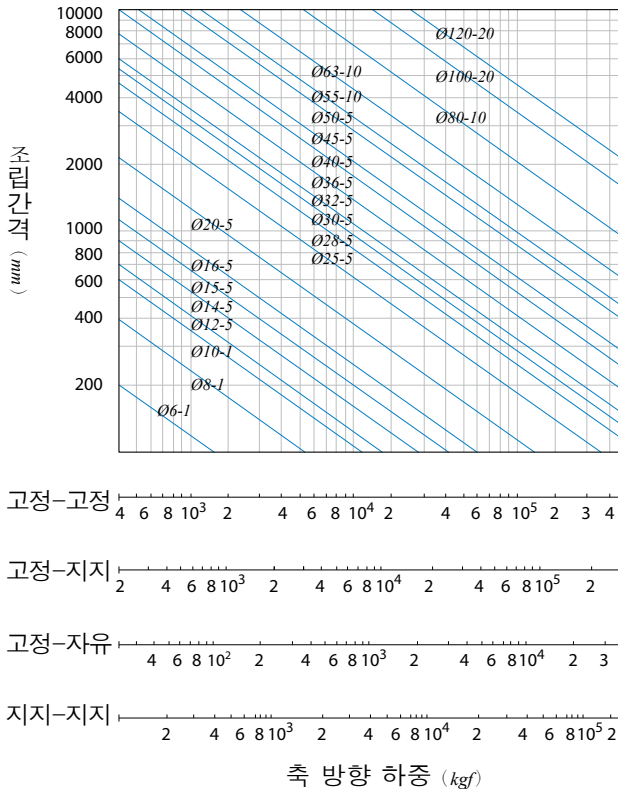


그림 3.4 허용축 방향 하중 도표

3.4 허용 회전 속도

(1) 위험 회전 속도 :

구동 모터의 회전 속도가 피드(feed) 시스템(주로 볼스크류)의 고유 진동수와 일치하면 진동 공진이 발생합니다. 이러한 회전 속도를 임계 회전 속도라고 합니다. 임계 회전 속도는 공작물에 물결 모양의 표면 때문에 가공의 품질을 떨어뜨립니다. 또한 기계의 파손을 일으킬 수도 있습니다. 따라서 진동 공진이 일어나지 않도록 예방하는 것이 매우 중요합니다. 임계 회전 속도의 80% 를 허용 속도로 선정합니다. 이에 대해서는(3.3) 식에 나타나 있습니다.

볼스크류의 고유 진동수를 높여 허용 회전 속도를 높이려면, 지지물을 지탱하는 엔드 사이에 추가적인 지지물이 필요할 수 있습니다.

$$n = \alpha \times \frac{60\lambda^2}{2\pi L^2} \sqrt{\frac{EIg}{\gamma A}} = f \frac{dr}{L^2} \times 10^7 \text{ (rpm)} \dots\dots\dots (3.3)$$

여기서

- n 허용 회전 속도 (rpm)
- α 안전 계수 ($\alpha=0.8$)
- E 영률 ($E=2.1 \times 10^4 \text{ kgf/mm}^2$)
- I 나사축 횡단면의 최소 단면 2차 모멘트 ($I=\pi dr^4/64 \text{ mm}^4$)
- dr 나사축 나사 골지름 (mm)
- A Screw shaft cross-sectional area ($A=\pi dr^2/4 \text{ mm}^2$)
- L 장착 위치간의 거리(mm)
- g 중력 가속도 ($g=9.8 \times 10^3 \text{ mm/s}^2$)
- γ 비중 ($\gamma=7.8 \times 10^{-6} \text{ kgf/mm}^3$)
- f, λ 취부법에 따른 계수
 - 지지-지지 $f=9.7$ ($\lambda=\pi$)
 - 고정-지지 $f=15.1$ ($\lambda=3.927$)
 - 고정-고정 $f=21.9$ ($\lambda=4.730$)
 - 고정-자유 $f=3.4$ ($\lambda=1.875$)

(2) 볼스크류의 $dm.n$ 치 :

dm 은 나사축의 볼중심경, n 은 최대 회전 속도입니다. $dm.n$ 값은 소음과 기온 상승, 작동 수명, 볼 순환과 연관이 있으며 동시에 이것들에 영향을 미칩니다. 일반적으로 $dm.n$ 치는 다음과 같이 제한됩니다. : (유의1 참조)

정밀 연삭 : $dm.n \leq 70000$

전조 : $dm.n \leq 50000$

전조 볼스크류	허용 d.n값	허용최고회전속도(min^{-1})
표준(일반리드)	≤ 50000	1500~2000
고속(하이리드)	≤ 70000	2000~2500

제품구분		허용 $dm.n$ 치		최고회전수(표준) [min^{-1}]
		표준	고속	
정밀 볼스크류	순환형식	≤ 80000		2000
	엔드 디플렉터형식	≤ 220000		3000
	튜브형식	≤ 70000		2500
	E형 순환식	$\leq 130000, \leq 140000$		3000
		*1		
	고하중형식	≤ 80000	≤ 100000	3000
	고하중디플렉터형식	$\leq 120000, \leq 160000$		2500
		*2		
	엔드 캡순환형식	≤ 120000		2500

1.에서는 d.n값은 130000 이며 특별한 상황(고정)일때는 d.n값이 140000 될 수 있습니다.

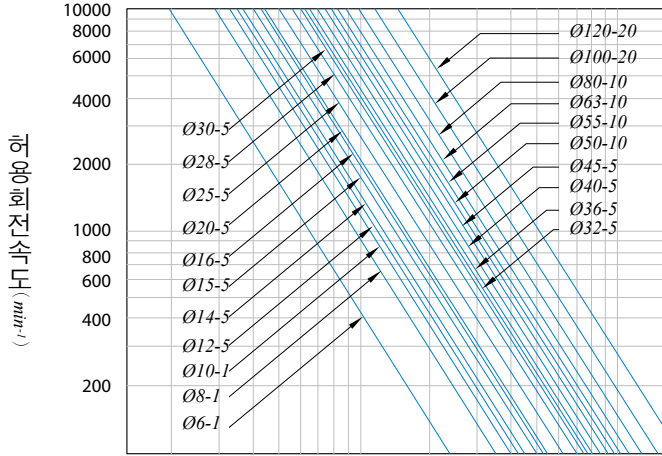
2.리드 10MM, 12MM, 14MM, 16MM 일때는 d.n값은 ≤ 120000 . 리드 20mm, 25mm 는, d.n 값이 ≤ 160000 .

현재는 더 나은 제조 기술로 $dm.n$ 치가 상기에서처럼 한정적이지 않고, 100,000보다 더큽니다.(유의2 참조)

유의1 : $dm.n$ 치는 참고로만 사용합니다. 실제로 $dm.n$ 치는 엔드 지지 방식과 그 사이의 거리로 결정됩니다.

유의2 : 매우 큰 $dm.n$ 치가 필요한 경우, 판매처에 문의하십시오.

도면 상의 값 표기 (볼스크류 외경-리드)



고정-고정 2 4 6 8 10^3 2 4 6 8 10^4

고정-지지 2 4 6 8 10^3 2 4 6 8

고정-자유 8 10^2 2 4 6 8 10^3 2 4 6

지지-지지 6 8 10^2 2 4 6 8 10^3 2 4 6 8 10^4

조립간격 (mm)

그림3.5 허용 회전 속도

3.5 나사축 설계의 유의사항

(1) 완전한 엔드 나사 :

내부 볼 순환 볼너트가 있는 볼스크류의 경우, 나사축의 볼너트 부품에 볼스크류의 엔드에 완전 나사부가 있는 엔드가 최소 한 개가 필요합니다. 완전한 엔드 나사가 불가능하다면 최소 한 쪽 엔드에 완전 나사부가 있어야 하며, 저널(journal) 부위의 직경은 골밀(thread root) 부위의 직경보다 0.2mm 작아야 합니다.

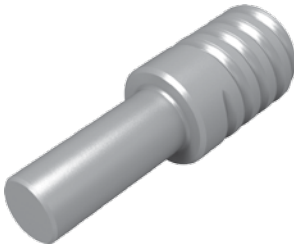


그림 3.6.1 완전하지 않은 엔드 나사



그림 3.6.2 완전한 엔드 나사

(2) 볼너트 부위와 볼스크류의 엔드 부위의 기계 설계 :

기계 설계시, 기계에 볼스크류 조립의 공간이 충분한지 확인하는 것은 매우 중요합니다. 어떤 경우에는 조립의 공간이 충분하지 않아서 나사축에서 볼너트를 분해해야 합니다. 이렇게 하면, 볼이 볼너트에서 빠지거나 볼너트 직각도 혹은 마무리의 정밀도가 떨어지거나 예압이 변하거나 외부 볼 순환 튜브가 파손되는 등 여러 가지 문제를 일으킬 수 있습니다. 더 심각한 경우에는 볼스크류가 파손되어 사용하지 못하게 될 수도 있습니다. 상기와 같이 분해가 필요하다면 당사에 문의하십시오.

(3) 유효 경화가 일어나지 않는 부위 :

나사축의 나사부는 고주파 경화에 의해 단단해집니다. 이때, 나사부의 양쪽 엔드의 15mm 정도는 충분히 단단하지 않습니다. 유효 나사부 이동거리를 위해서는 기계 설계시 주의를 요합니다.

(4) 긴 볼스크류를 위한 여분의 지지 장치 :

긴 볼스크류는 자체 중량 때문에 구부러질 수 있습니다. 이 때문에 볼스크류에 가해지는 반경 방향 하중이 일어나고, 회전하는 동안 반경 방향 진동도 더 심해질 수 있습니다. 이런 문제를 막으려면 양 끝의 기존 지지물 중간에 여분의 지지물이 필요합니다. 지지물에는 두 가지 형태가 있습니다. 볼너트를 따라 이동하는 이동식과 고정된 위치에 설치하는 고정식입니다. 이동하는 동안 이 지지물과 부딪치지 않도록 테이블을 알맞게 설계해야 합니다.

고정-고정

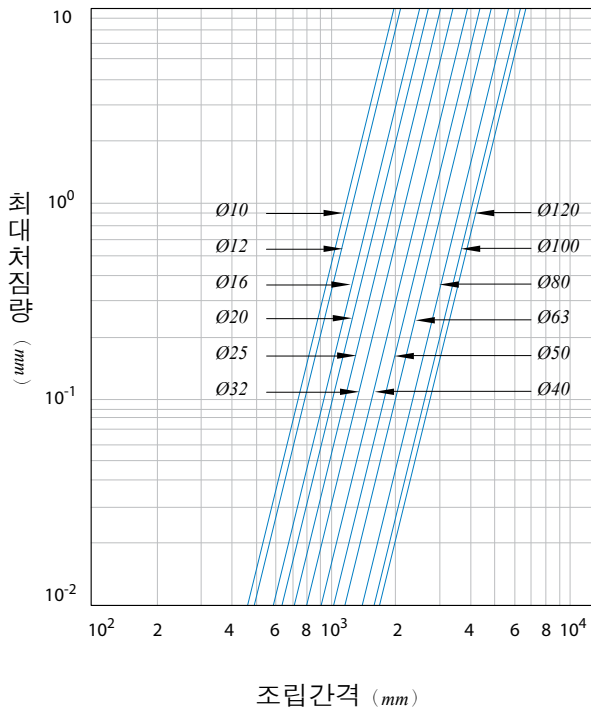
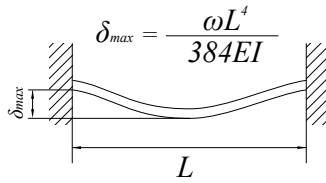


그림 3.7.1 자중처짐량

고정-지지

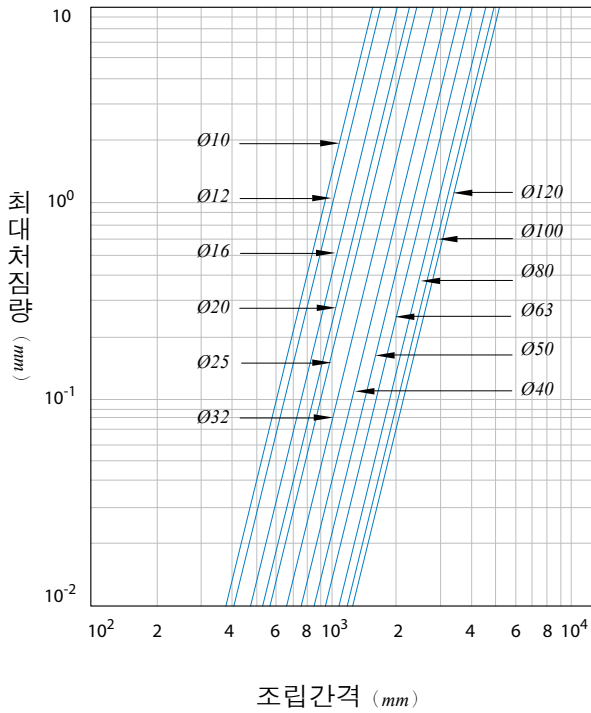
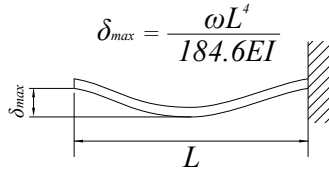


그림 3.7.2 자중처짐량

4 볼너트의 설계

4.1 너트 타입의 선정

(1) 타입 :

너트의 타입 선택 시 치수 (너트의 길이, 내경, 외경), 예압, 납기의 정확도를 고려하십시오.

(2) 순환 :

a. 외부 볼 순환 :

- 긴 볼순환, 저소음
- 원활한 볼 구동.
- 대 리드와 큰 외경에 대해 뛰어난 성능과 다양한 솔루션을 제공합니다.

b. 내부 볼 순환 :

- 기계의 제한된 공간에 유리.
- 짧은 리드나 작은 내경에 더 좋은 구조.

(3) 유효 회전 :

유효 회전을 선택하려면 운동, 수명 및 강성을 고려해야 합니다. 표 4.1을 참조하십시오.

(4) 플랜지 :

PMI 는 세 가지 표준 타입(A형, B형, C형)이 있습니다. 너트 설치 시 주위 공간을 고려하여 선택하시기 바랍니다.

PMI 는 고객이 요청하면 특수 플랜지를 제작할 수 있습니다.

(5) 오일 홀 :

표준 너트에는 오일 홀이 있습니다. 제작 시 도표의 치수를 확인하십시오.

표4.1 유효 회전의 특성

특성	외부 볼 순환	내부 볼 순환
운동	1.5서킷×2로우, 1.5서킷×3로우, 2.5서킷×1로우	1서킷×3로우 1서킷×4로우
강성	2.5서킷×2로우, 2.5서킷×3로우	1서킷×6로우

4.2 축방향 하중 계산

4.2.1 수평 왕복 운동 메커니즘

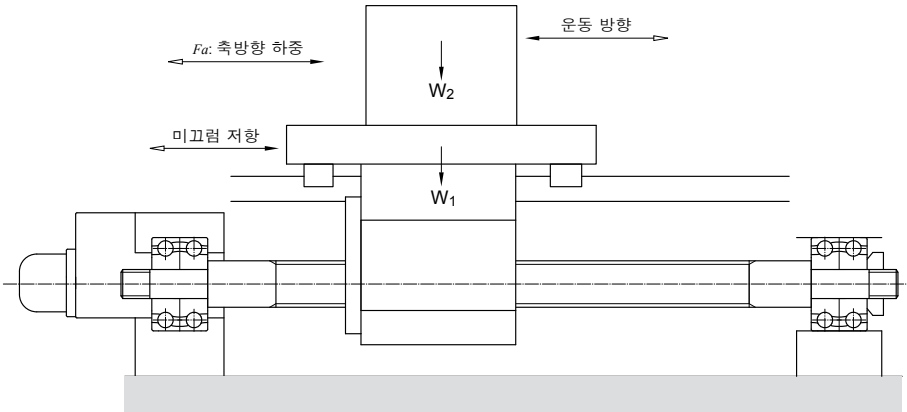


그림 4.1 수평 왕복 운동 메커니즘.

이송 설비에서 수평으로(전후)로 이동하기 위한 왕복 작용에는 다음 식을 사용하여 축방향 하중 (Fa) 을 구할 수 있습니다:

$$\text{가속 (왼쪽)} \quad Fa_1 = \mu \times mg + f + ma \quad \dots\dots\dots(4.1)$$

$$\text{등속 (왼쪽)} \quad Fa_2 = \mu \times mg + f \quad \dots\dots\dots(4.2)$$

$$\text{감속 (왼쪽)} \quad Fa_3 = \mu \times mg + f - ma \quad \dots\dots\dots(4.3)$$

$$\text{가속 (오른쪽)} \quad Fa_4 = -\mu \times mg - f + ma \quad \dots\dots\dots(4.4)$$

$$\text{등속 (오른쪽)} \quad Fa_5 = -\mu \times mg - f \quad \dots\dots\dots(4.5)$$

$$\text{감속 (오른쪽)} \quad Fa_6 = -\mu \times mg - f - ma \quad \dots\dots\dots(4.6)$$

여기서

a 가속도

V_{max} 최고속도

$$a = \frac{V_{max}}{t_a} \quad t_a \text{ 가속시간}$$

m 총 중량 (테이블 중량 + 공작물 중량)

μ 미끄럼 표면 마찰 계수

f 무부하시의 저항

4.2.2 수직상하운동 운동 메커니즘

이송 설비에서 수직으로(상하)로 이동하기 위한 왕복 작용에는 다음 식을 사용하여 축방향 하중 (F_a) 을 구할 수 있습니다:

가속 (상승) $F_{a_1} = mg + f + ma$ (4.7)

등속 (상승) $F_{a_2} = mg + f$ (4.8)

감속 (상승) $F_{a_3} = mg + f - ma$ (4.9)

가속 (하강) $F_{a_4} = mg - f + ma$ (4.10)

등속 (하강) $F_{a_5} = mg - f$ (4.11)

감속 (하강) $F_{a_6} = mg - f - ma$ (4.12)

여기서

a 가속도

$$a = \frac{V_{max}}{t_a}$$

V_{max} 최고속도
 t_a 가속시간

m 총 중량 (테이블 중량+ 공작물 중량)

μ 미끄럼 표면 마찰 계수

f 무부하시의 저항

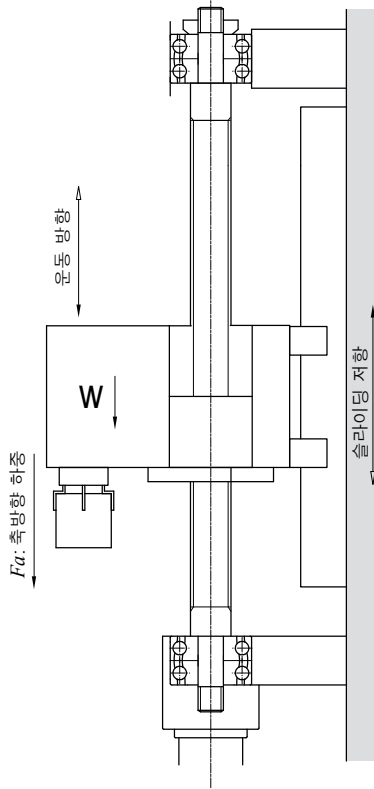


그림 4.2 수직 왕복 운동 메커니즘

4.3 볼 너트 설계의 유의사항

표준에서 벗어난 하중: (비틀림 하중 또는 반경 방향 하중)

볼스크류는 축방향 하중만을 받을 경우 최적의 성능을 발휘합니다. 볼너트와 나사축 사이의 홈에 있는 볼이 균등하게 하중을 받아 원활하게 회전합니다. 볼너트에 비틀림 하중이나 반경 방향 하중이 있을 경우, 일부 볼에서 이러한 하중을 균등하게 받지 못합니다. 이러한 하중은 또한 볼스크류 성능에 악영향을 미치며 볼스크류의 수명을 단축합니다. 기구 설계와 볼스크류 조립시 이점에 유의할 필요가 있습니다.

5 강성

5.1 축방향 강성

로스트 모션(Lost Motion)은 나사축의 강성과 그와 짝을 이루는 부품의 강성이 약하기 때문에 일어납니다. 우수한 위치결정 정밀도를 얻으려면 나사축과 짝을 이루는 부품의 비틀림 강성과 축방향 강성을 고려해야 합니다.

5.1.1 이송나사계의 축방향 강성

이송나사계의 축방향 강성을 K라고 하면 축방향의 탄성 변위량은 다음의 식으로 얻을 수 있습니다 (5.1).

$$\delta = \frac{Fa}{K_T} \dots\dots\dots (5.1)$$

$$\frac{1}{K_T} = \frac{1}{K_S} + \frac{1}{K_N} + \frac{1}{K_B} + \frac{1}{K_H} \dots\dots\dots (5.2)$$

여기서

- δ 축방향의 이송나사계 탄성 변위량 (μm)
- Fa 축방향 하중 (kgf)
- K_T 이송나사계의 축방향 강성 ($kgf/\mu m$)
- K_S 나사축의 축방향 강성 ($kgf/\mu m$)
- K_N 너트의 축방향 강성 ($kgf/\mu m$)
- K_B 지지 베어링의 축방향 강성 ($kgf/\mu m$)
- K_H 너트 브라켓과 지지 베어링 브라켓의 강성 ($kgf/\mu m$)

(1) 나사축의 축방향 강성 : K_s

나사축의 축방향 강성은 나사축의 취부방법에 따라 달라집니다.

a. 고정-자유 (축방향)

$$K_s = \frac{A \times E}{x} \times 10^{-3} \dots\dots\dots (5.3)$$

여기서

- K_s 나사축의 축방향 강성 ($kgf/\mu m$)
- A 나사축 횡단면적 ($A = \pi \cdot dr^2 / 4 \text{ mm}^2$)
- dr 나사축곡경 (mm)
- E 영률 ($E = 2.1 \times 10^4 \text{ kgf/mm}^2$)
- x 취부간 (mm)

b. 정-고정 (축방향)

$$K_s = \frac{A \times E \times L}{x(L-x)} \times 10^{-3} \dots\dots\dots (5.4)$$

여기서

- K_s 나사축의 축방향 강성 ($kgf/\mu m$)
- L 취부간 거리 (mm)

유의 : $x=L/2$, 이면 K_s 는 최소가 되고 축방향에서 단성변위량은 최대가 됩니다.

고정-자유

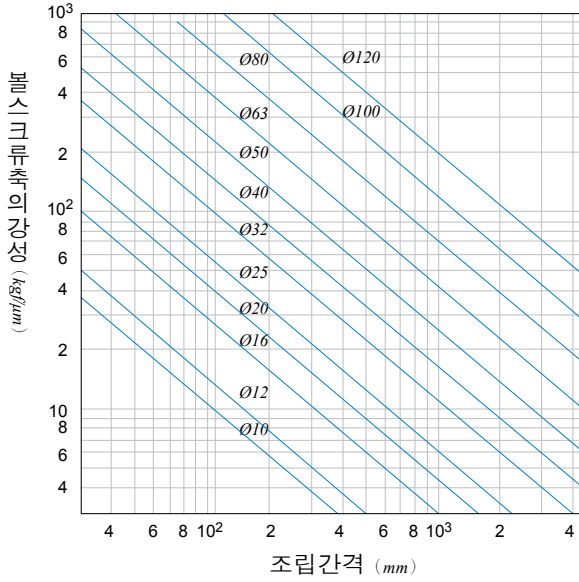
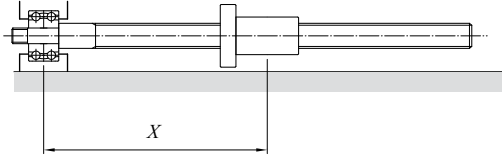


그림5.1 볼스크류 축 강성표

고정-고정

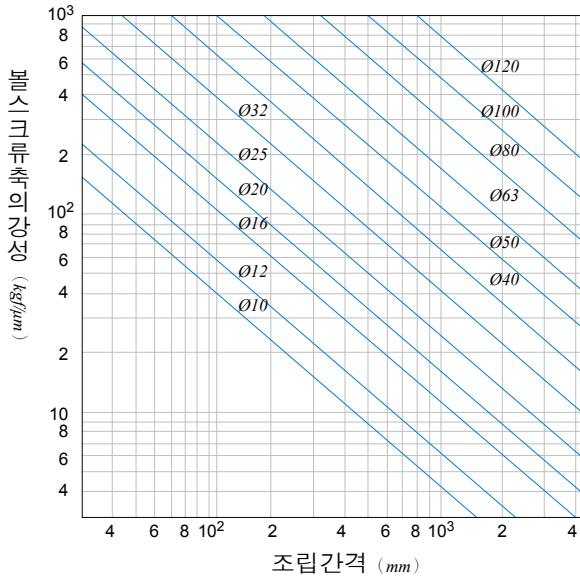
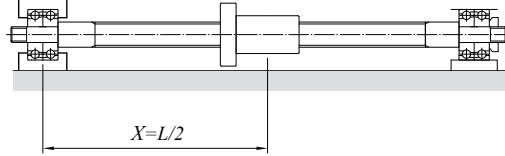


그림5.2 볼스크류 축 강성표

(2) 너트의 축방향 강성 : K_N

탄성 변위량은 (5.5) 식으로 계산할 수 있습니다.

$$\delta_a = \frac{C}{\sin \alpha} \left(\frac{Q^2}{D_w} \right)^{1/3} \times \zeta \text{ (}\mu\text{m)} \dots\dots\dots (5.5)$$

여기서:

- C 상수 (기준 $C=2.4$)
- α 볼과 홈의 접촉각
- D_w 볼 직경 (mm)
- Q 각 볼의 하중 ($Q=Fa/Z \cdot \sin \alpha$ kgf)
- Z 볼 수
- ζ 정밀도 계수

a. 무예압 타입

치수표에는 기본 동정격 하중(Ca) 30%에 해당하는 축방향 하중이 너트에 작용할 때의 이론적인 축방향 강성치가 제시되어 있습니다. 이 수치는 너트 장착 브라켓의 강성을 고려한 것이 아니므로 일반적으로 표 값의 80%를 기준으로 하여야 합니다.

기본 동정격 하중 (Ca) 이 30%가 아닌 경우의 강성치는 (5.6)식으로 구할 수 있습니다.

$$K_N = 0.8 \times K \left(\frac{Fa}{0.3Ca} \right)^{1/3} \dots\dots\dots (5.6)$$

여기서

- K 치수표에 주어진 강성치 ($kgf/\mu m$)
- Fa 축방향 하중 (kgf)
- Ca 기본 동정격 하중 (kgf)

b.예압 타입

기본 동정격 하중 (Ca) 0%에 해당하는 축방향 하중이 작용했을 때의 이론적인 축방향 강성치는 치수표에 제시되어 있습니다. 이 수치는 너트 장착 브라켓의 강성을 고려하지 않으므로 일반적으로 표 값의 80%를 기준으로 해야 합니다.

기본 동정격 하중 (Ca) 이 10%가 아닌 경우의 강성치는 (5.7)식에 의해 구할 수 있습니다.

$$K_N = 0.8 \times K \left(\frac{F_{ao}}{\varepsilon \times Ca} \right)^{1/3} \dots\dots\dots (5.7)$$

여기서

K 치수표의 강성치 ($kgf/\mu m$)

F_{ao} 예압하중

ε 강성 계수

$\varepsilon=0.1$

$\varepsilon=0.5$

(3) 지지 베어링의 축방향 강성 : K_B

볼스크류 지지 베어링의 축방향 강성은 사용하는 지지 베어링에 따라 달라집니다. 앵글러 볼베어링의 축방향 강성을 결정하는 일반적인 계산 방법은 (5.8)식으로 구할 수 있습니다.

$$K_B = \frac{3F_{ao}}{\delta_{ao}} \dots\dots\dots (5.8)$$

여기서

δ_{ao} 축방향의 변위량

$$\left. \begin{aligned} \delta_{ao} &= \frac{2}{\sin \alpha} \left(\frac{Q^2}{D_w} \right)^{1/3} \\ Q &= \frac{F_{ao}}{Z \times \sin \alpha} \end{aligned} \right\} \dots\dots\dots (5.9)$$

α 지지 베어링의 초기 접촉각

D_w 지지 베어링의 볼 직경

Q 각 볼의 하중

Z 볼 수

(4) 너트 브라켓과 지지 베어링 브라켓의 축방향 강성 : $K_{//}$

기계 설계 시에 충분히 검토하여 가능한 한 강성을 높게 설정하십시오.

5.1.2 피드 스크류 시스템의 비틀림 강성

비틀림에 의한 위치 오류의 원인:

1. 나사축의 비틀림 변형.
2. 커플링의 비틀림 변형.
3. 모터의 비틀림 변형.

그러나 상기의 변형은 일반 기계(비고속 기계)에서는 아주 사소하여, 무시할 수 있습니다.

5.1.3 볼스크류의 예압과 효과

고정도 위치결정(high positioning accuracy)을 행하는 방법은 두 가지 있습니다. 첫 번째는 일반적인 방법으로, 볼스크류의 축방향공차를 제거하여 제로로 하는 것입니다. 두 번째는 축방향 하중을 가하는 동안 탄성 변위를 작게 하기 위하여 볼스크류의 강성을 늘리는 것입니다. 이 두 가지 방법 모두 예압을 부여하여 실현합니다.

(1) 예압 방법

a. 더블 너트 방식 :

2개의 너트 사이에 간좌(spacer)를 삽입하여 예압을 부여합니다. 이 방식에는 두 가지가 있습니다. 첫 번째는 그림 5.3 처럼 필요한 예압량만큼 두꺼운 간좌를 사용합니다. 간좌로 인해 너트 A와 B 사이의 틈이 커져 장력이 생깁니다. 이러한 힘을 "인장 예압"이라고 합니다.

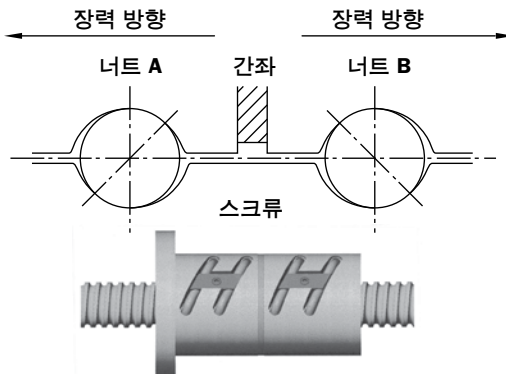


그림.5.3 인장 예압

두 번째 방식은 그림.5.4에서처럼 예압량만큼 얇은 간좌를 삽입합니다. 간좌는 너트 A와 B 사이의 틈보다 작아서 반대 방향으로 너트 A와 B를 압축하여 볼스크류에 예압을 줍니다. 이를 "압축 예압"이라고 합니다.

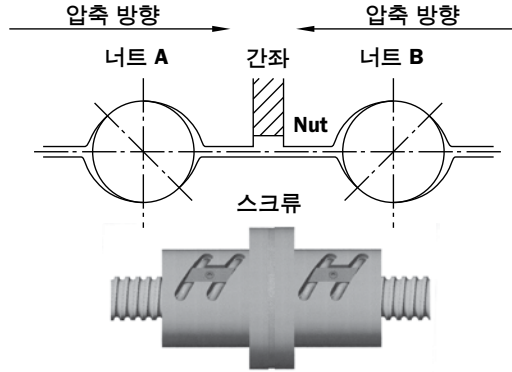


그림.5.4 압축 예압

b.싱글 너트 방법 :

그림.5.5 에서 처럼 볼너트와 스크류 사이의 공간에 특대의 볼을 사용하여 필요한 예압을 얻습니다. 볼은 스크류 및 볼너트의 홈과 4 점에 접촉이 됩니다.

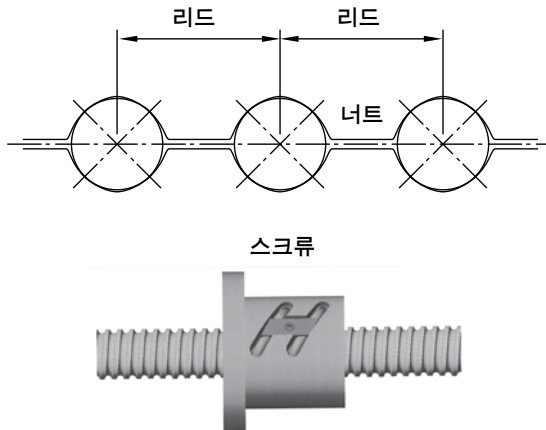


그림.5.5 4점 접촉 예압

싱글 너트 볼스크류 예압 방식이 또 하나 있습니다. 그림.5.6처럼 볼너트의 리드에서 필요한 만큼의 예압에 맞게 극히 짧은 거리를 이동하여 볼스크류에 예압을 줍니다.

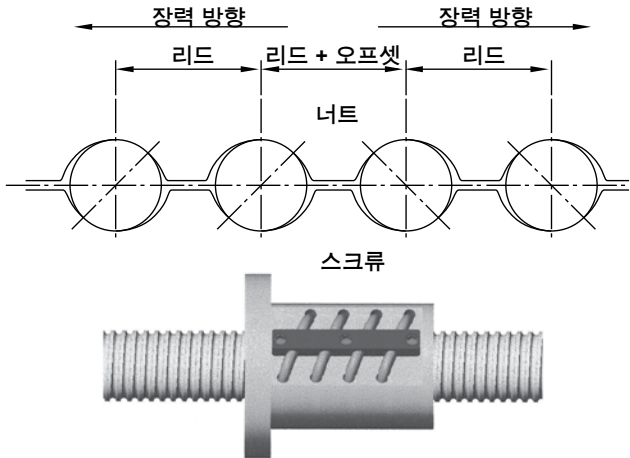


그림.5.6 리드 오프셋 예압

(2) 예압력과 탄성 변위의 관계

그림.5.7의 너트 A와 B는 예압 간좌를 사용하여 조립합니다. 너트 A와 B의 예압력은 F_{a0} , 이지만 방향은 반대입니다. 양 너트 사이의 탄변위는 (δ_{a0})입니다.

그림. 5.8에서처럼 너트 A에 적용되는 외부 축방향 힘 F_a 가 있습니다. 너트 A와 B의 변위는 다음과 같습니다 :

$$\delta_A = \delta_{a0} + \delta_{a1}$$

$$\delta_B = \delta_{a0} - \delta_{a1}$$

너트 A와 너트 B의 하중은 다음과 같습니다

$$F_A = F_{a0} + F_a - F_{a1}' = F_a + F_p$$

$$F_B = F_{a0} - F_{a1}' = F_p$$

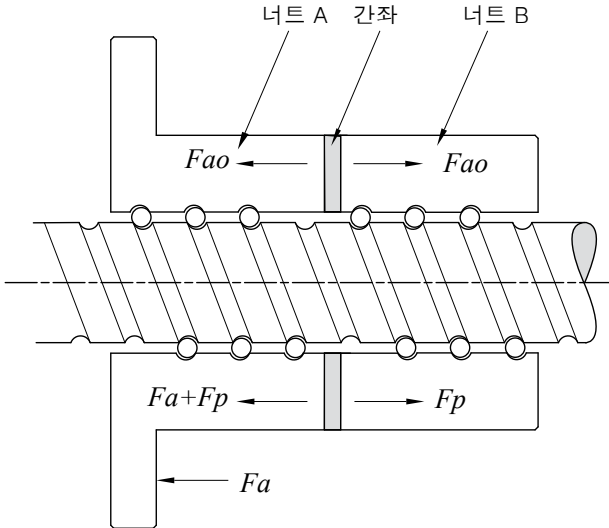


그림.5.7 더블너트 위치결정 예압

이는 너트 B의 변위가 줄기 때문에 Fa' 량으로 Fa 가 오프셋됨을 의미합니다. 그 결과 너트 A의 탄성 변위가 줄어듭니다. 이러한 작용은 너트 B의 변위가 제로가 될 때까지 계속됩니다. 즉 외부 축방향 힘으로 야기된 탄성 변위 $\delta a1$ 가 $\delta a0$ 가 되고 너트 B에 적용되는 예압력이 완전히 가해질 때까지 계속됩니다. 외부 축방향 힘과 관련된 식은 아래와 같습니다. :

$$\delta_{a0} = K \times F_{a0}^{2.3} \text{ and } 2\delta_{a0} = K \times F_l^{2.3}$$

$$(F_l / F_{a0})^{2.3} = (2\delta_{a0} / \delta_{a0}) = 2$$

$$F_l = 2.8F_{a0} \approx 3F_{a0}$$

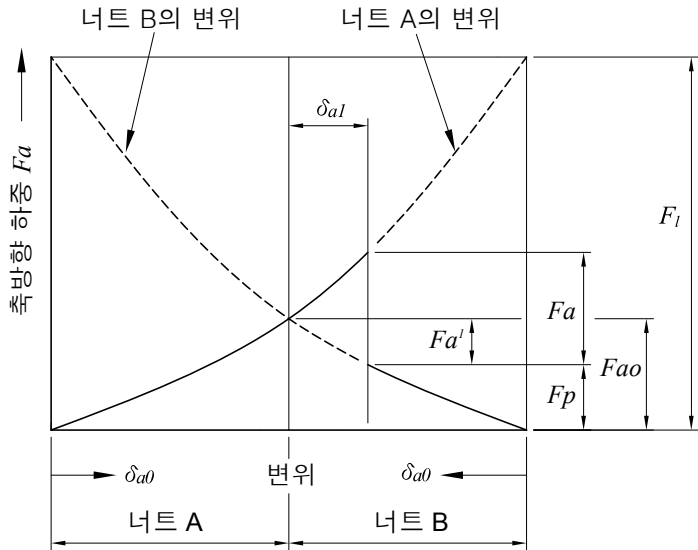


그림.5.8 위치결정 예압 도표

따라서 볼스크류의 예압량은 축방향 하중의 1/3로 설정하는 것이 좋습니다. 볼스크류의 너무 많은 예압은 온도가 상승되어 수명에 안 좋은 영향을 미칩니다. 하지만 수명과 효율성을 고려하여, 볼스크류의 최대 예압량은 일반적으로 기본 동격 하중의 10%로 설정합니다.

그림. 5.9 처럼 축방향 하중이 예압의 3 배이면, 무예압 볼너트의 탄성 변위는 예압 너트의 탄성 변위의 1/2 배가 됩니다.

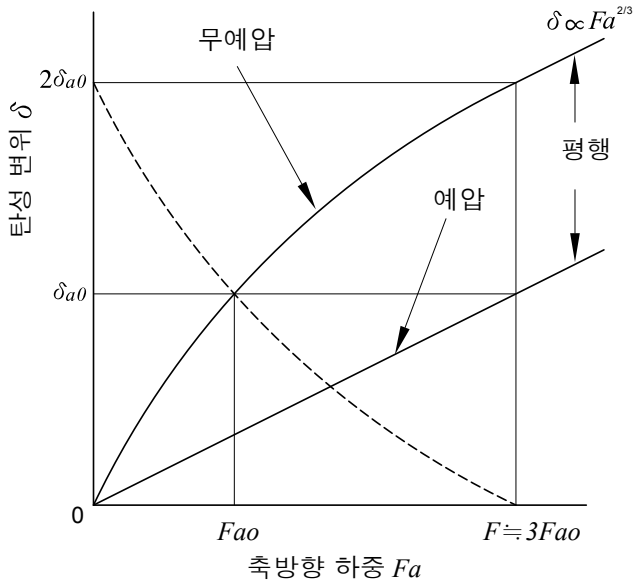


그림.5.9 볼스크류의 탄성 변위

5.2 위치결정 정도

5.2.1 위치결정 정도의 오차 원인

피드 정도(feed accuracy) 오차의 일반적인 원인은 리드 오차와 이송나사계의 강성입니다. 열 변형과 이송나사계 조립과 같은 기타의 요인도 피드 정도에 중요한 역할을 합니다.

5.2.2 리드 정도 선정

A10페이지를 참조하십시오. 지정 이동선(Specified travel line)은 누적호칭리드선과 일치해야 합니다. 그러나 기계 작동 시 열팽창으로 일어난 연장이나 외부 하중으로 일어난 길이 단축을 메우기 위해, 누적 기준 리드선선은 누적호칭리드선에 + 또는 -로 설정할 수 있습니다. 기계 설계자는 본사의 제조 도면에 지정 이동의 값을 보여주거나, 본사의 10년 이상의 축적된 경험으로 이 값을 설정하도록 도움을 드릴 수 있습니다.

볼스크류의 예상력으로 열작용을 상쇄하기 위한 또 다른 방법이 있습니다. 일반적으로 예상력은 약 2-3°C의 열팽창에 상응하도록 볼스크류를 연장시킵니다.

5.2.3 열변위 고려

작동 시 나사축의 온도가 높아지면 나사축이 연장되어 위치결정 정도가 감소합니다. 열로 인한 나사축의 연장과 단축은 (5.10) 식을 사용하여 계산할 수 있습니다.

$$\Delta L_{\theta} = \rho \cdot \theta \cdot L \dots\dots\dots (5.10)$$

여기서 ΔL_{θ} 열변위량 (μm)

ρ 열 팽창 ($12 \mu m/m^{\circ}C$)

θ 나사축 온도 변화 ($^{\circ}C$)

L 나사부의 유효 길이 (mm)

다시 말하면, 나사축 온도가 1도 높아지면 미터당 $12 \mu m$ 만큼 샤프트가 연장됩니다. 볼스크류의 속도가 높아질수록 열 발생은 더 커집니다. 따라서 온도 증가 때문에 위치결정 정도가 감소하게 됩니다. 고정도(high accuracy)가 필요한 곳에서는 온도 상승을 막기 위한 대책으로 다음을 고려해야 합니다. :

(1) 온도 조절 :

- 적절한 예압 선정.
- 올바르고 적절한 윤활제 선정.
- 볼스크류의 리드를 크게 하여 회전 속도 감소.

(2) 강제 냉각 :

- B볼스크류의 중공 냉각.
- 볼스크류 외주면을 윤활유와 공기로 냉각.

(3) 온도 상승을 야기하는 요인 제거 :

- 볼스크류의 누적 리드 목표치를 마이너스로 설정
- 기계의 안정 작동 온도에 맞게 기계를 워밍업
- 기계 설치시 볼스크류에 예상력 사용작동 시 나사축의 온도가 높아지면 나사축이 연장되어 위치결정 정도가 감소합니다.
- 폐회로 위치결정 제어 사용.

6 수명

6.1 볼스크류의 수명

볼스크류를 올바르게 사용해도 자연히 닳게 되어 특정 기간이 지나면 사용할 수가 없습니다. 수명이란 사용하기 시작해서 자연적으로 파손되어 사용할 수 없을 때까지를 말합니다.

- a. 피로 수명- 볼이나 나사면 홈에 최초로 플레이킹이 발생하는 기간
- b. 정도 수명(Accuracy life)- 나사면 홈 표면의 마모로 인한 정도의 악화로 볼스크류를 더 이상 사용할 수 없는 기간.

6.2 피로 수명

하중 하에서 볼스크류를 사용할 때 피로 수명을 계산하기 위해서 기본 동정격 하중 (C_a) 을 사용합니다.

6.2.1 기본 동정격 하중 C_a

기본 동정격 하중 (C_a) 이라는 것은 일정 수량의 볼스크류를 같은 조건으로 각각 회전시켰을 때 그 중의 90% 가 플레이킹을 일으키지 않고 10^6 만 회전까지 회전할 수 있는 축방향 하중입니다.

6.2.2 피로 수명

(1) 수명 계산 :

피로 수명을 나타내는 방법은 3가지가 있습니다:

- a. 총 회전수.
- b. 총 운전시간.
- c. 총 주행거리.

$$L = \left(\frac{C_a}{F_a \times f_w} \right)^3 \times 10^6 \dots\dots\dots (6.1)$$

$$L_t = \frac{L}{60 \times n} \dots\dots\dots (6.2)$$

$$L_s = \frac{L \times l}{10^6} \dots\dots\dots (6.3)$$

여기서

- L 피로 수명 (총 회전수)(*rev*)
- L_t 피로 수명 (총 운전시간)(*hr*)
- L_s 피로 수명 (총 주행거리)(*km*)
- Ca 기본 동정격 하중(*kgf*)
- Fa 축방향 하중(*kgf*)
- n 회전 속도(*rpm*)
- l 리드(*mm*)
- f_w 부하율 (표6.1 참조)

표6.1 부하율 f_w

진동 및 충격	속도 (V)	f_w
미	$V < 15$ (<i>m/min</i>)	1.0~1.2
소	$15 < V < 60$ (<i>m/min</i>)	1.2~1.5
중	$V > 60$ (<i>m/min</i>)	1.5~3.0

피로 수명이 너무 길거나 너무 짧으면 볼스크류 선정에 적합하지 않습니다. 수명이 길수록 볼스크류의 치수도 커져 비경제적입니다. 다음의 표로 볼스크류의 피로 수명을 참조하십시오.

Machine center20,000 시간
 생산 기계10,000 시간
 자동 제어장치15,000 시간
 측량 기구15,000 시간

(2) 수명 계산 :

축방향 하중이 계속적으로 변하는 경우에는 평균 축방향 하중 (Fm) 을 구하고 평균 회전 속도 (Nm) 를 이용하여 수명 계산을 합니다. 축방향 하중 (Fa) 을 Y축으로 회전수 (n.t) 를 X축으로 설정하면 3종류의 곡선이나 선을 얻습니다.

a. 점진적 변동 곡선 (그림. 6.1)

평균 하중은 (6.4)식으로 계산할 수 있습니다:

$$F_m = \left(\frac{F_1^3 \cdot n_1 \cdot t_1 + F_2^3 \cdot n_2 \cdot t_2 + \dots + F_n^3 \cdot n_n \cdot t_n}{n_1 \cdot t_1 + n_2 \cdot t_2 + \dots + n_n \cdot t_n} \right)^{\frac{1}{3}} \dots\dots\dots(6.4)$$

평균 회전 속도는 (6.5)식으로 계산할 수 있습니다:

$$N_m = \frac{n_1 \cdot t_1 + n_2 \cdot t_2 + \dots + n_n \cdot t_n}{t_1 + t_2 + \dots + t_n} \dots\dots\dots(6.5)$$

축방향 하중 (kgf)	회전 속도 (rpm)	시간비 (Sec or %)
F ₁	n ₁	t ₁
F ₂	n ₂	t ₂
.	.	.
.	.	.
F _n	n _n	t _n

b. 상사 직선 (그림.6.2)

평균 하중 변동이 상사 직선처럼 될 경우 평균 회전 속도는 (6.6)식으로 계산할 수 있습니다.

$$F_m = 1/3(F_{min} + 2F_{max}) \dots\dots\dots (6.6)$$

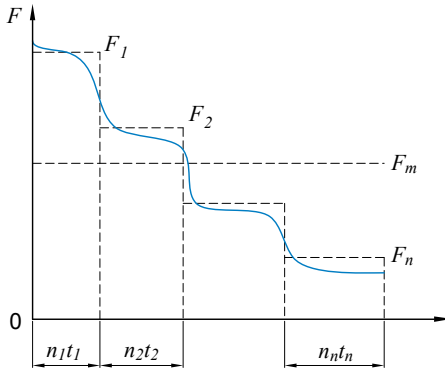


그림6.1 점진적 변동 곡선 하중

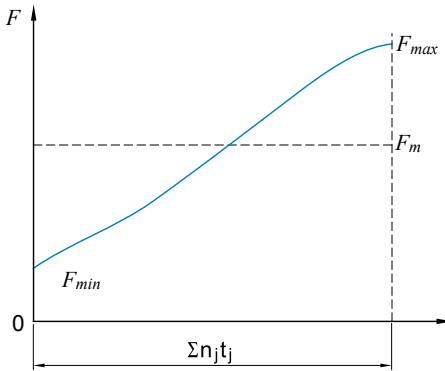


그림 6.2 상사 직선 하중

c. 사인 곡선의 두 가지 경우 (그림.6.3)

1. 평균 하중 변동 곡선이 아래의 도표(6.3-1)와 같을 경우,평균 회전 속도는 (6.7-1) 식으로 계산할 수 있습니다.

$$F_m = 0.65F_{max} \dots\dots\dots (6.7-1)$$

2. 평균 하중 변동 곡선이 아래의 도표(6.3-2)와 같을 경우,평균 회전 속도는 (6.7-2) 식으로 계산할 수 있습니다.

$$F_m = 0.75F_{max} \dots\dots\dots (6.7-2)$$

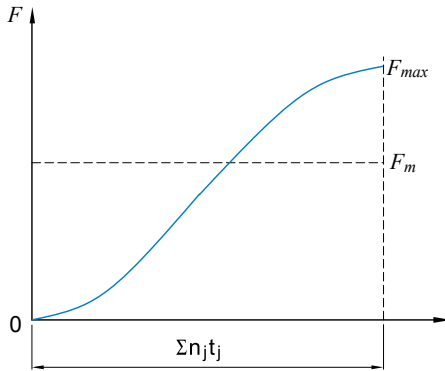


그림.6.3-1 사인 곡선의 하중과 같은 변동 (1)

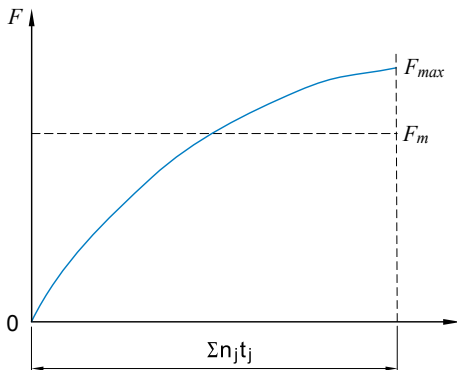


그림.6.3-2 사인 곡선의 하중과 같은 변동 (2)

6.2.3 장착 오차의 영향

비틀림 하중이나 반경 방향 하중이 볼스크류에 가해지면 볼스크류의 작동과 수명에 나쁜 영향을 미칩니다. 피드 시스템(볼스크류, 지지 베어링, 가이드웨이)을 더욱 강성으로 만들어 장착 오차를 줄여야 합니다.

볼스크류는 이송 장치의 이송 방향을 따라 정밀한 평행도와 직각도를 얻기 위해 기계의 요크(브라켓)에 정확하게 장착해야 합니다. 이는 최소의 백래쉬를 보증하기 위해서 매우 중요합니다.

너트형식 : R40-10B2-FSWC

규격

조건

축 직경 : 40 mm

축방향 미는 힘 $F_a = 300 \text{ kgf}$

볼 직경 : 6.35 mm

직경변위 0

순환턴수 : 2.5곤 2열

간격 : 50 μm

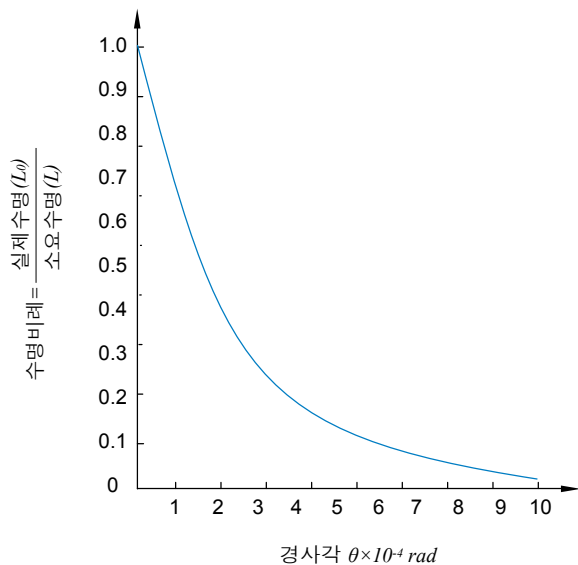


그림 6.4 경사조립오차의 영향

6.3 나사 홈의 허용 하중

볼스크류가 거의 작동하지 않고 저속도로 작동되더라도 선정 시에는 최대 하중이 기본 정정격 하중보다 훨씬 작아야 합니다.

6.3.1 기본 정정격 하중 C_0

기본 정정격 하중이란 구름 베어링이 정지하고 있는 경우나 내외륜이 상대적으로는 정지 상태에 있는 경우 그 베어링 내의 최대 응력을 받고 있는 접촉 부분에서 전동체와 궤도륜의 영구 변형량의 총합이 전동체 직경의 0.0001배가 되는 일정 방향으로 움직이는 베어링 하중을 말합니다. 볼스크류의 기본 정정격 하중은 축방향 하중입니다.

6.3.2 허용 축방향 하중

$$F_{max} = C_0 / f_s$$

여기서:

f_s 정적 안전 계수

일반 산업용 기계1.2~2

공작기계1.5~3

6.4 재료와 경도

6.4.1 PMI 볼스크류의 재료와 경도는

표 6.2 볼스크류의 재료와 경도

명명	재료	열처리	경도 (HRC)
정밀 연삭	50CrMo4 QT	고주파 경화	58~62
전조	S55C	고주파 경화	58~62
너트	SCM420H	침탄 경화	58~62

6.4.2경도수치

그림 6.5와 같이, **PMI** 표준재료가 아닌 다른 재료를 사용하여 표면경도가 HRC58이 미달일 경우에는 기본동정격하중(C_a)와 기본정정격하중(C_o)는 변경할 필요가 있으며, 그 사이즈는 표에는 C_a, C_o 로 값을 표기하여 아래 계산방법으로 다시 계산을 합니다.

$$C_a' = f_{H'} \times C_a$$

$$C_o' = f_{H'} \times C_o$$

여기서:

$f_{H'}$ 경도수치
 $f_{H'}$ 정경도수치

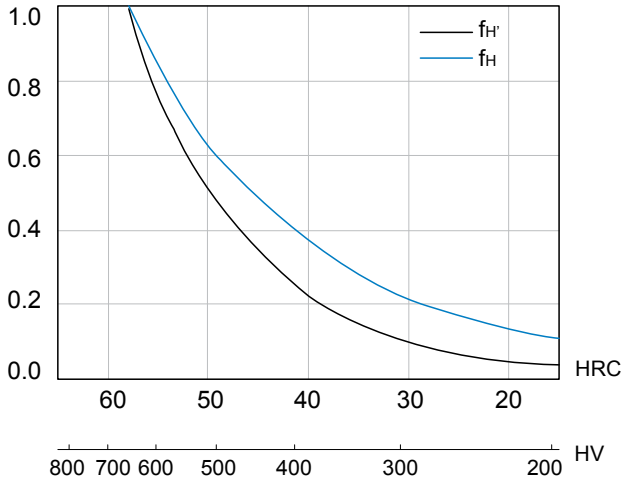


그림 6.5 경도수치

6.5 Heat Treating Inspection Certificate



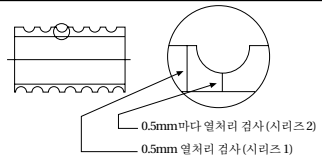
PRECISION MOTION INDUSTRIES, INC.

볼스크류 열처리 검사 보고서

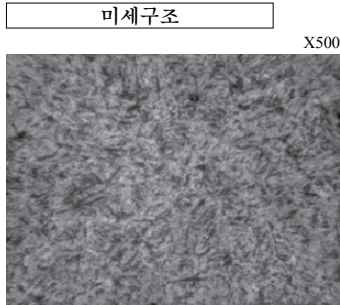


견본#	P90227		
고객		P.O. 번호	규격
제품	볼스크류	03-016030-1	R38-I5B2-FSVC-557-685.8-C4
재료	50CrMo4QT		
열처리	고주파 표면 경화		

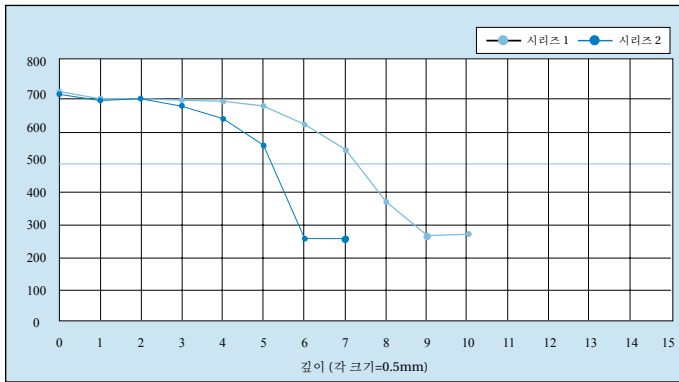
항목	검사 데이터	열처리 (밀그립 참조)
경도	표면 58-62 HRC	
케이스 깊이	골밀 1.5mm 아래	
미세구조	표면 부위의 마르텐사이트	
	중추 부위의 소르바이트	
뜨임처리	섭씨 160도에서	



깊이	시리즈 1	시리즈 2
0	725	718
1	705	698
2	704	705
3	698	681
4	694	642
5	679	562
6	625	277
7	547	277
8	390	
9	286	
10	288	
11		
12		
13		
14		
15		



HV VS. HRC	
HV	HRC
800	64.0
780	63.3
760	62.5
740	61.8
720	61.0
700	60.1
690	59.7
680	59.2
670	58.8
660	58.3
650	57.8
640	57.3
630	56.8
620	56.3
610	55.7
600	55.2
590	54.7
580	54.1
570	53.6
560	53.0
540	51.7
520	50.5
500	49.1
480	47.7
460	46.1
440	44.5
420	42.7
400	40.8
380	38.8
360	36.6
340	34.4
320	32.2
300	29.8
280	27.1
260	24.0
240	20.3



비고		합격 여부	Q.C. 책임자		검사관
----	--	-------	----------	--	-----

6.6 윤활

리튬 베이스 윤활유가 볼스크류 윤활에 사용됩니다.

점성은 30~140 cst (40°C) 이고 ISO 등급은 32~100 입니다.

선정:

1. 저온에서는 저점성 윤활유 사용
2. 고온, 고하중, 저속도에서는 고점성 윤활유 사용.

표6.3 윤활 확인 및 공급 간격

방법	확인 간격	확인 항목	공급이나 대체 간격
자동간격으로 기름 공급	매주	기름양, 순도	공급량은 기름통 용량에 따라 다름
윤활 그리스	기계가 작동하기 시작한지 2-3달 안 에	이물질	확인한 결과에 따라서 일반적으로 일년에 한번 공급
기름통	기계 작동 전 매일	유면	소모량에 따라 공급

표 6.4 주입량 계산

운할방법	검사및 추가 원칙
기름	<p>일주일에 한번 검사,검사시마다 공급을하여 기름통 용량에 따라 적당히 공급한다.</p> <p>운할유가 오염이 되었을때 교체작업을 한다.</p> <p>주입량 계산: 10분단위로 주입량은 $Q = \frac{\text{볼스크류 외경}(mm)}{90} \text{ c.c.} \dots\dots(6.8)$</p>

표 6.5 유지주입량 계산

운할방법	검사및 추가 원칙
유지	<p>작업초기단계 2~3달내로 검사,이물질이 있는지 여부를 검사한다.</p> <p>유지가 오염이 되었을시엔 교체작업을 한다.</p> <p>사용형식및 작업환경에 따라 적당히 유지 공급을 한다.주입량은 너트 내 부용량공간의 50%. 아래 공정식은 운할유지 주입량 공식입니다.</p> <p>다른 브랜드 유지를 혼합사용하지 않는다.</p>
강구직경d	Ø1.558 Ø2.0 Ø2.381 Ø2.778 Ø3.175 Ø3.969 Ø4.762
G값	0.8 1.0 1.0 1.5 1.2 1.3 2.0
강구직경d	Ø6.350 Ø7.144 Ø7.938 Ø9.525 Ø12.7 Ø15.875 Ø19.05
G값	3.0 3.5 3.9 5.0 6.0 9.6 12

$$Q = \left[\left(\sqrt{(\pi \times dm)^2 + La^2} \times \pi d^2 \times \text{순환턴수} \right) \times \frac{1}{1000} + \left(\frac{\pi L \times (2DG + G^2)}{4} \right) \right] \times \frac{1}{1100} \dots\dots(6.9)$$

- Q 운할유지 주입량(cm³)
- D 볼스크류외경(mm)
- d 강구직경(mm)
- dm 볼중심경(mm)
- G 강구사이즈수치
- Ld 리드(mm)
- L 너트길이(mm)

6.7 방진

구름 베어링처럼 볼스크류 안으로 조각이나 물질 같은 입자가 들어갈 경우 마모가 빨라집니다. 일부 심각한 경우에는 볼스크류가 파손됩니다. 이러한 문제가 일어나지 않도록 볼너트의 양쪽 엔드에 와이퍼 어셈블리가 있습니다. 방진 효과를 향상시키기 위해 스크류 커버 또는 벨로우즈를 사용하시기 바랍니다. 필요한 정보가 있으시면 PMI 로 문의하십시오. 볼너트에서 윤활유가 새지 않도록 봉하는 와이퍼에 사용하는 “O링”도 있습니다.

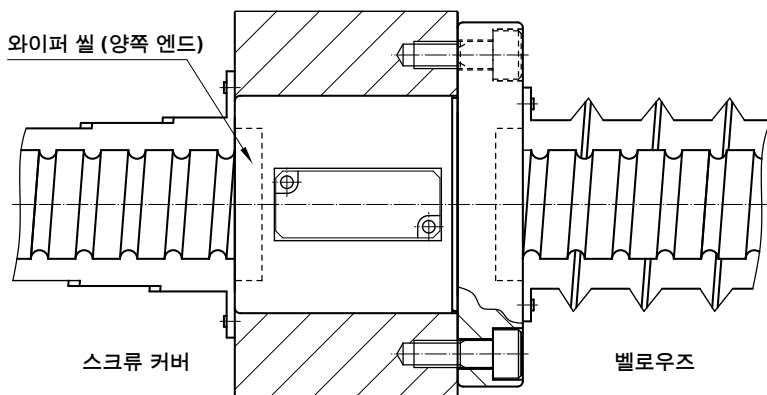


그림6.6

7 구동 토크

7.1 볼스크류의 작동 토크

(1) 정상 구동

직선 운동으로 변형된 회전 운동을 정상 구동 (Normal Drive) 이라고 합니다. 필요한 토크를 (7.1) 식으로 얻을 수 있습니다

$$T_a = \frac{Fa \cdot l}{2\pi \times \eta_1} \dots\dots\dots(7.1)$$

여기서

- T_a 정상 작동 토크
- Fa 축방향 하중
- l 리드
- η 정상 효율

(2) 리버스 오퍼레이션

회전 운동으로 변동된 직선 운동을 리버스 오퍼레이션 운동(reverse operation motion) 이라고 합니다. 필요한 토크는 (7.2) 식으로 얻을 수 있습니다.

$$T_b = \frac{Fa \cdot l \times \eta_2}{2\pi} \dots\dots\dots(7.2)$$

여기서

- T_b 리버스 오퍼레이션 토크
- η_2 리버스 효율

(3) 예압 토크

볼스크류의 예압으로 인한 마찰 토크. 필요한 토크는 (7.3) 식으로 구할 수 있습니다.

$$T_p = k \times \frac{Fao \cdot l}{2\pi} \dots\dots\dots(7.3)$$

여기서

- T_p 예압 토크
- Fao 예압
- k 예압 토크의 계수
(2.1)식 참조
 $k=0.05 \times (\tan\beta)^{-0.5}$

7.2 모터의 구동 토크

(1) 정속 구동 토크

하중을 상쇄하고 볼스크류를 정속으로 일정하게 회전하는 데 필요한 토크를 정속 구동 토크(driving torque for constant speed) 라고 합니다. 구동 토크 = 예압 토크 + 축방향 하중 마찰 토크 + 베어링 마찰 토크.

$$T_1 = \left(k \times \frac{Fao \cdot l}{2\pi} + \frac{Fa \cdot l}{2\pi \cdot \eta} + T_B \right) \times \frac{N_1}{N_2} \dots\dots\dots (7.4)$$

여기서

- T_1 정속 구동 토크
- F_{ao} 예압
- F_a 축방향 하중
- F 절삭 저항
- μ 가이드 표면 마찰 계수
- W 총 중량 (작업대 중량 + 작업물 중량)
- T_B 베어링 마찰 토크
- N_1 기어 1
- N_2 기어 2

일반적으로 정속 구동 토크는 모터의 정격 토크 30% 이상이어서는 안됩니다.

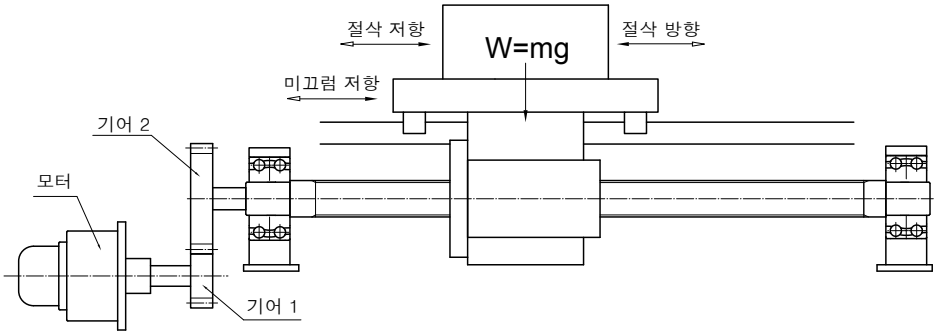


그림.7.1 절삭 기계 도표

(2) 등가속도 구동 토크

하중을 상쇄하고 일정한 가속도로 볼스크류를 회전시키는데 필요한 토크는 등가속도 구동 토크 (driving torque at constant acceleration) 입니다.

$$T_2 = T_1 + J \cdot \dot{\omega} \dots\dots\dots (7.5)$$

$$J = J_M + J_{G1} + \left(\frac{N_1}{N_2} \right)^2 \times [J_{G2} + J_{SH} + J_w + J_C] \dots\dots\dots (7.6)$$

$$J_w = \frac{m}{g} \left(\frac{l}{2\pi} \right)^2 \dots\dots\dots (7.7)$$

여기서

T_2	등가속도 구동 토크	J_{SH}	나사축의 관성
$\dot{\omega}$	모터의 각가속도 (angular acceleration)	J_w	이송 장치(볼스크류, 테이블)의 관성
J	총 관성	J_C	커플링의 관성
J_M	모터의 관성	m	총 질량 (작업대 질량 + 작업물 질량)
J_{G1}	기어 1의 관성	l	리드
J_{G2}	기어 2의 관성	g	중력 가속도

• 실린더의 관성 (볼스크류, 기어)

$$J = \frac{1}{32} \rho \pi D^4 L \quad (kg \cdot m^2) \dots\dots\dots (7.8)$$

$$= \frac{\pi \gamma}{32g} D^4 L \quad (kg \cdot m^2) \dots\dots\dots (7.9)$$

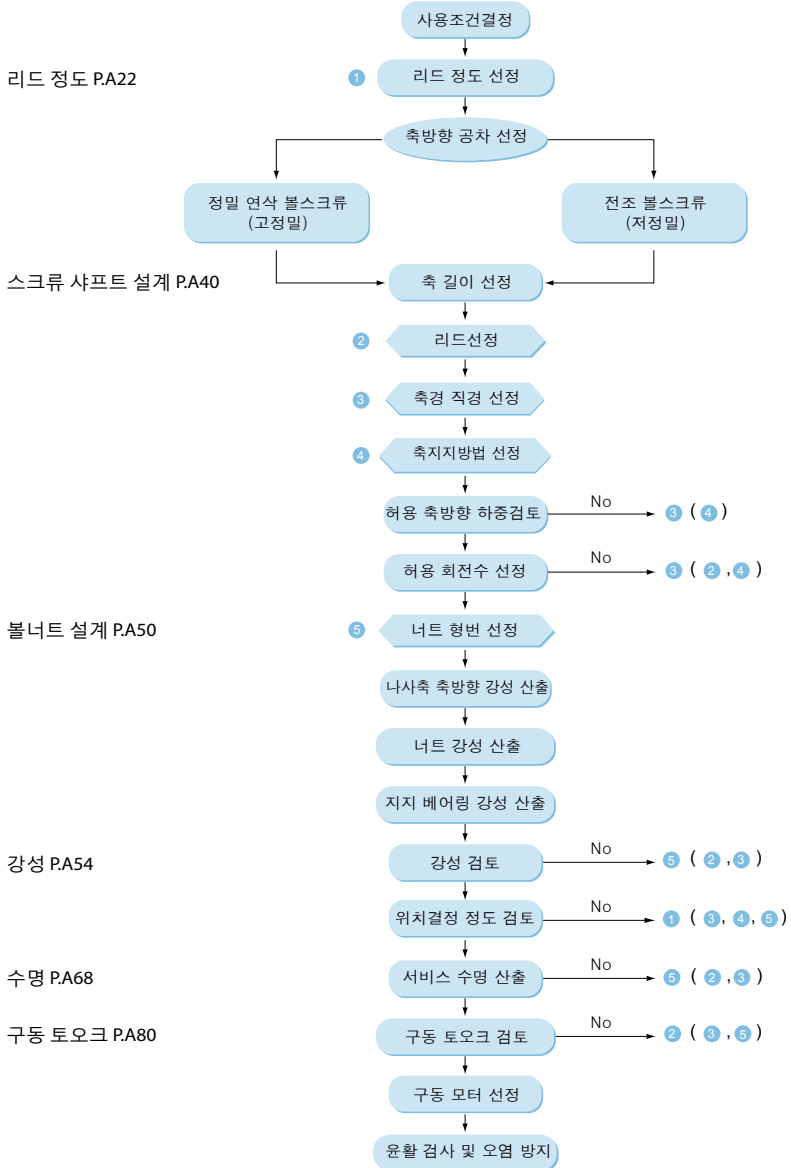
$$= \frac{mD^2}{8} \quad (kg \cdot m^2) \dots\dots\dots (7.10)$$

여기서

ρ	재료 밀도
γ	비중
D	실린더의 직경
L	실린더의 길이
m	실린더의 질량

8

볼스크류의 올바른 타입 선정

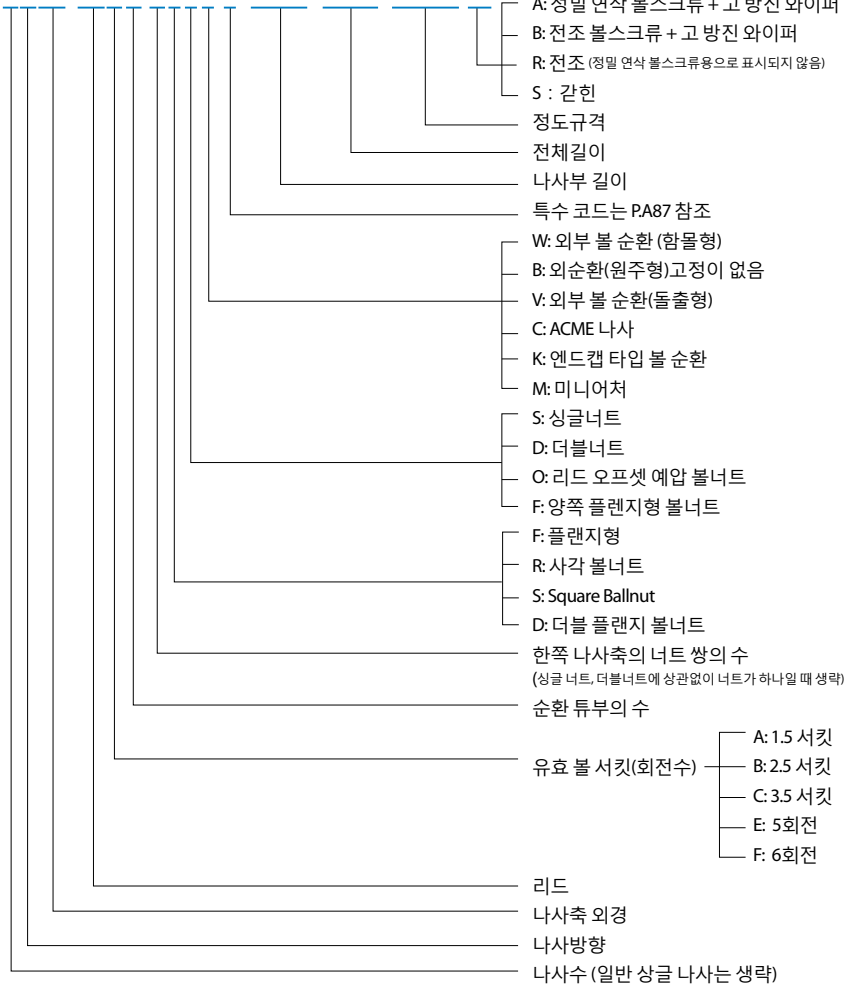


9

PMI 볼스크류 관련 용어

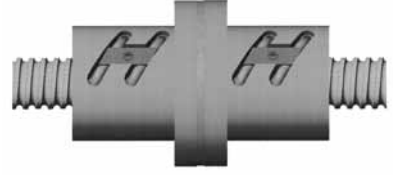
9.1 외부 순환 볼스크류 관련 용어

4R50-10B2-2FSWC -1000 -1500 -0.018 R





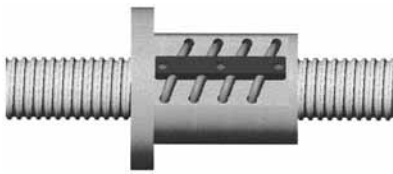
TYPE
FDWC



TYPE
DFWC



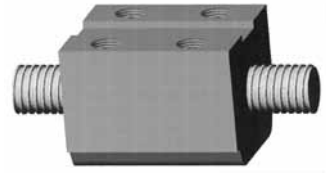
TYPE
FSWC



TYPE
FOWC



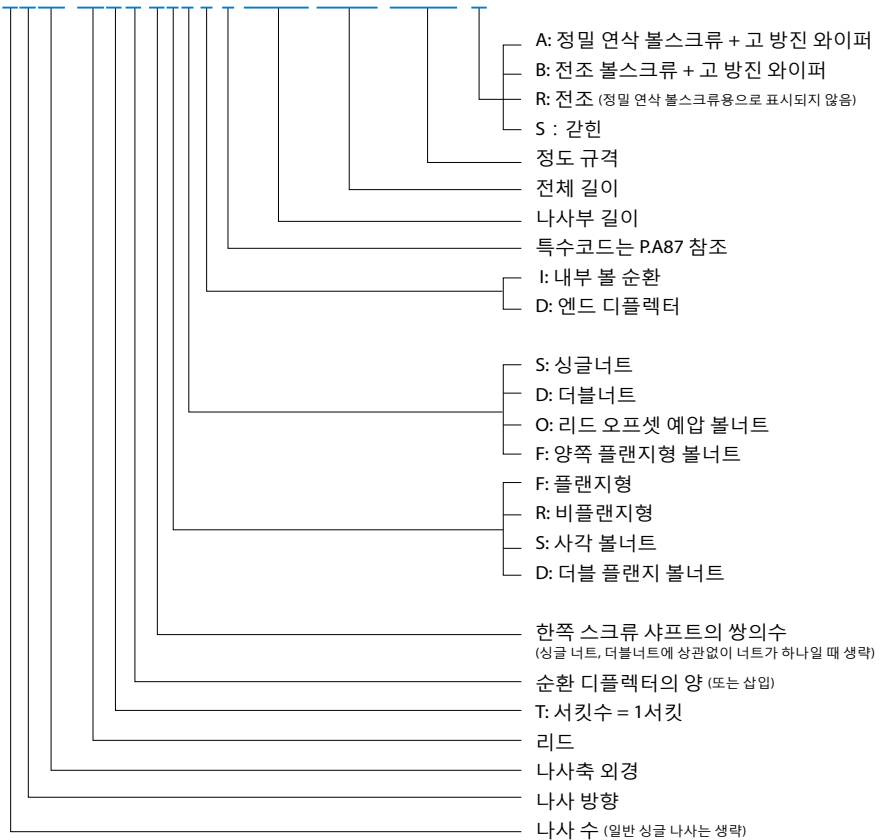
TYPE
RSWC



TYPE
SSWC

9.2 내부순환 볼 스크루 관련용어

4R50-10T 4-2FS I C -1000 -1500 -0.018 R



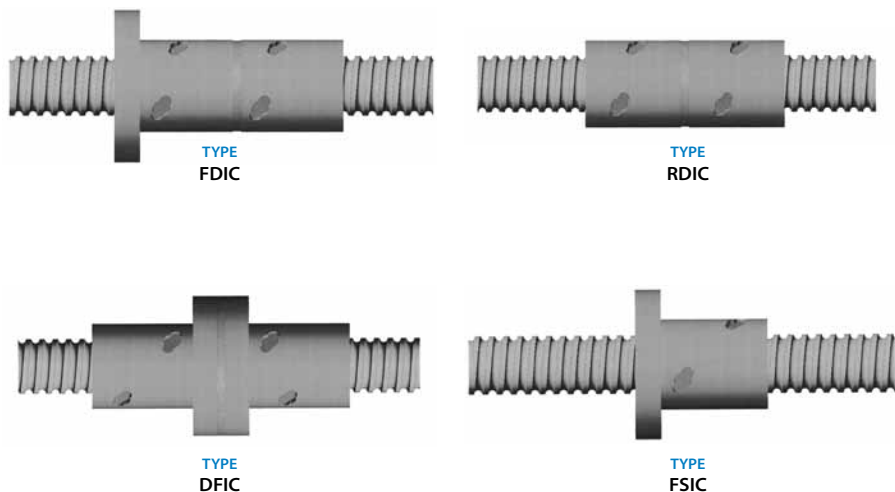


표 9.1 특수 코드

C	정밀 연삭 나사
W	전조 나사
E	E 타입 볼 순환 튜브 (PMI'의 특허)
Q	자기 윤활
T	볼너트 회전 (일반 나사축 회전 타입 볼스크류 대신)
D	E 타입 튜브 + 자기 윤활
H	고하중용 볼스크류

10 볼스크류 타입 선정의 표본 공정

10.1 절삭 장치

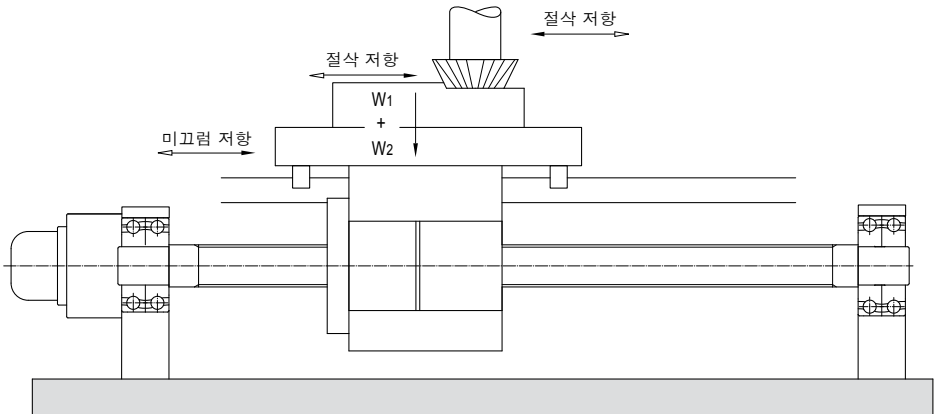


그림.10.1 절삭 장치

1. 설계 조건

테이블 중량 :	$W_1 = 1100 \text{ kgf}$
작업물 중량 :	$W_2 = 800 \text{ kgf}$
최대 이동거리 :	$S_{max} = 1000 \text{ mm}$
고속 피드 :	$V_{max} = 14 \text{ m/min}$
수명 :	$L_t = 25000 \text{ h}$
미끄럼 표면 마찰 계수 :	$\mu = 0.1$
구동 모터 :	$N_{max} = 2000 \text{ rpm}$
위치결정 정도 :	$\pm 0.030/1000 \text{ mm (no load)}$
반복 정도 (accuracy) :	$\pm 0.005 \text{ mm (no load)}$
로스트 모션 :	$0.02 \text{ mm (no load)}$
가공내용	절삭가공 및 드릴가공

2. 기계적 조건

계산 데이터 운전 종류	축방향 하중(kgf)		피드 속도	시간
	절삭 저항	미끄럼 저항	mm/min	비율(%)
고속 피드	0	190	14000	30
경절삭	500	190	600	55
중절삭	950	190	120	15

$$\begin{aligned}
 \text{미끄럼 저항} : Fa &= \mu (W_1 + W_2) \\
 &= 0.1 \times (1100 + 800) \\
 &= 190 \text{ (kgf)}
 \end{aligned}$$

3. 결정해야 할 항목

1. 나사축 외경, 리드, 너트의 타입
2. 정도 규격
3. 열변위
4. 구동 모터

1. 나사축 외경, 리드, 너트 선정

(1) 리드(l) :

모터의 최고 회전 속도

$$l \geq \frac{V_{max}}{N_{max}} = \frac{14000}{2000} = 7 (mm)$$

◎리드 7mm 이상.(PMI 카탈로그에 따라 상세한 분석에는 8 및 10mm를 선택)

(2) 기본 동정격 하중 (Ca) :

운전 종류	축방향 하중	피드 속도		시간
		l = 8	l = 10	
-	-	l = 8	l = 10	비율(%)
고속 피드	F ₁ = 190	N ₁ = 1750	N ₁ = 1400	t ₁ = 30
경절삭	F ₂ = 690	N ₂ = 75	N ₂ = 60	t ₂ = 55
중절삭	F ₃ = 1140	N ₃ = 15	N ₃ = 12	t ₃ = 15

평균 하중과 평균 회전 계산

$$\text{평균 하중 } F_m = \left(\frac{F_1^3 \cdot n_1 \cdot t_1 + F_2^3 \cdot n_2 \cdot t_2 + \dots + F_n^3 \cdot n_n \cdot t_n}{n_1 \cdot t_1 + n_2 \cdot t_2 + \dots + n_n \cdot t_n} \right)^{\frac{1}{3}}$$

$$\text{평균 회전 } N_m = \frac{n_1 \cdot t_1 + n_2 \cdot t_2 + \dots + n_n \cdot t_n}{t_1 + t_2 + \dots + t_n}$$

리드 l (mm)	8	10
평균 하중 F _m (kgf)	330	330
평균 회전 N _m (rpm)	569	455

기본 동정격 하중 계산

$$L = \left(\frac{Ca}{Fa \times f_w} \right)^3 \times 10^6 \quad L_t = \frac{L}{60N_m}$$

$$Ca = (60N_m \times L_t)^{1/3} \times F_m \times f_w \times 10^{-2}$$

설계 조건에 따라 :

$$L_t = 25000 \text{ (hours)}$$

$$f_w = 1.2$$

$$l=8(\text{mm}) \dots\dots\dots Ca \geq 3756 \text{ (kgf)}$$

수명이 >25000(시간) 을 넘어야 할 경우

$Ca > 3756 \text{ (kgf)}$ 이어야 합니다.

$$l=10(\text{mm}) \dots\dots\dots Ca \geq 3487 \text{ (kgf)}$$

수명이 > 25000 (시간) 을 넘어야 할 경우

$Ca > 3487 \text{ (kgf)}$ 이어야 합니다.

(3) 너트 타입 선정 :

강성이 주요 관심사일 경우, 로스트 모션은 덜 중요하므로 다음과 같은 사양을 선정합니다.

- 외부 순환 볼스크류
- 타입: FDWC
- 서킷 수: B×2 또는 B×3

Ca 값은 본 카탈로그에서 찾아볼 수 있음 : (kgf)

나사축 외경 (mm)	리드8 (mm)		리드10 (mm)	
	B×2	B×3	B×2	B×3
32	3210	-	4660	-
36	3265	-	4930	-
40	3410	-	5220	-
45	3650	5175	5480	7760
50	3900	5520	5790	8200

(4) 나사축 직경 선정 :

볼스크류 샤프트 직경은 고속 피드의 임계 회전 속도로 결정될 수 있습니다.
 지지 엔드 양쪽이 고정되도록 합니다.
 따라서 허용 회전 속도:

$$n = \alpha \times \frac{60\lambda^2}{2\pi L^2} \sqrt{\frac{EIg}{\gamma A}} = f \frac{dr}{L^2} \times 10^7$$

$$\Rightarrow dr \geq \frac{n \times L^2}{f} \times 10^{-7}$$

L = Max. 스트로크 + 너트 길이/2 + 비나사 부위의 길이
 = 1000 + 100 + 200 = 1300 (mm)

나사축 지지 방식은 고정-고정 : f = 21.9

l = 8 (mm) 인 경우.....dr ≥ 13.5 (mm)

최대 회전 속도가 1750 (rpm) ,

인 경우, 끝밀 부위의 나사축 직경은 14mm 보다 커야 합니다

◎ 따라서 나사축 직경은 20 에서 50 mm 사이여야 합니다.

l = 10 (mm)dr ≥ 10.8 (mm)

최대 회전 속도가 1400 rpm 인 경우, 끝밀 부위의 나사축 직경 11 mm 보다 커야 합니다.

◎ So screw shaft diameter shall be ranged in between 16 and 50 mm.

(5) 강성 고려 :

초기 조건에 의해 :

로스트 모션: 0.02mm (무하중)

피드 시스템의 부품의 총 변위 (나사축, 볼너트, 지지 베어링 등) 0.016mm 입니다. 따라서

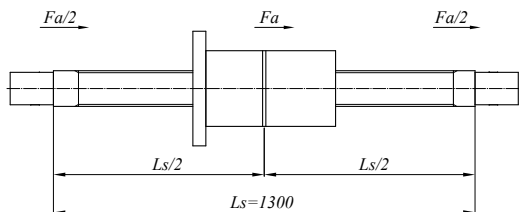
피드 시스템의 한쪽 탄성 탄성 변

위는 ΔL ≤ 8(μm) 입니다.

a. 나사축의 축방향 강성 : K_s 、나사축의 탄성 변위 : ΔL_s

$$K_s = \frac{A \times E \times L}{x(L-x)} \times 10^3$$

탄성 변위가 최소인 부분은 나사축의 중앙입니다. 다음 도표는 $x = L/2$ 을 사용하였습니다.



$$\Rightarrow K_s = \frac{\pi \times d^2 \times E}{L_s} \times 10^3$$

$$\Delta L_s = \frac{F_a}{K_s} = \frac{F_a \times L_s}{\pi \times d^2 \times E} \times 10^3$$

여기서 F_a 는 190 (kgf) 의 미끄럼 저항.

결과는 표 10.1 에 있습니다.

b. 너트의 축방향 강성 : K_n 、너트의 탄성 변위 : ΔL_n

예압을 최대 축방향 하중의 1/3 선정.

$$F_{a0} = F_{max} / 3 = 1140 / 3 = 380 \text{ (kgf)}$$

$$K_n = 0.8 \times K \left(\frac{F_{a0}}{\varepsilon \times C_a} \right)^{1/3}$$

$$\varepsilon = 0.1, \text{ 代入}$$

$$\Delta L_n = \frac{F_a}{K_n}$$

계산결과는 표 10.1에 있습니다.

표10.1

너트 호칭형번.	dr	Ca	K	스크류		너트		총 ΔL
				K_s	ΔL_s	K_n	ΔL_n	
32-10B2-FDWC	27.05	4660	125	37.1	5.1	93.0	2.0	7.1
36-10B2-FDWC	31.05	4930	138	48.9	3.9	101.2	1.9	5.8
40-10B2-FDWC	35.05	5220	151	62.3	3.0	108.7	1.7	4.7
45-10B2-FDWC	38.05	5480	167	73.5	2.6	118.3	1.6	4.2
50-10B2-FDWC	42.05	5790	182	89.7	2.1	126.5	1.5	3.6

◎ $\Delta L \leq 8(\mu m)$ 의 조건

베어링 강도를 무시하고 다음같이 설정합니다.경제적인 안전고려사항

볼스크류의 종류 : 40-10B2-FDWC

나사축의 직경 : 40 (mm)

리드 : 10 (mm)

(6) 볼스크류의 길이 :

L = 최대왕복거리+너트길이+나사가 없는 부분의 길이(저널말단부 길이 포함)

$$= 1000+180+100$$

$$= 1280$$

$$\approx 1300 (mm)$$

(7) 볼스크류의 길이 :

a. 피로수명 :

$$L_t = \left(\frac{Ca}{F_m \times f_w} \right)^3 \times 10^6 \times \frac{1}{60n}$$

$$= \left(\frac{4700}{330 \times 1.2} \right)^3 \times 10^6 \times \frac{1}{60 \times 455}$$

$$\approx 61000 (hours) > 25000 (hours)$$

b. 회전속도허용치 :

$$\begin{aligned} n &= f \times \frac{dr}{L^2} \times 10^7 \\ &= 4540 \text{ (rpm)} \end{aligned}$$

나사축의 임계속도는 4540 (rpm) 입니다. 도안의 최대회전속도보다 훨씬 더 큼니다. 따라서, 선택한 볼스크류의 안전성이 확보되어야 합니다.

2. 리드 정도 선정

필요한 위치결정 정도: $\pm 0.030/1000$ mm (최대 이동거리)

표 2.2 참조, 누적 기준 리드 편차 ($\pm E$), 및 총 상대 변동(e)

정도 규격 : C4

$$E = \pm 0.025/1250 \text{ (mm)}$$

$$e = 0.018 \text{ (mm)}$$

3. 열변위 고려

지지 베어링의 하중 성능에 따라 지정 이동 (T) 보상을 3°C 로 합니다.

1. 열변위 : ΔL_{θ}

$$\begin{aligned} \Delta L_{\theta} &= \rho \cdot \theta \cdot L \\ &= 12.0 \times 10^{-6} \times 3 \times 1300 \\ &= 0.047 \text{ (mm)} \end{aligned}$$

2. 예장력 : F_{θ}

$$\begin{aligned} F_{\theta} &= \Delta L_{\theta} \times K_S = \frac{\Delta L_{\theta} \cdot E \cdot \pi dr^2}{4L} \\ &= \frac{0.047 \times 2.1 \times 10^4 \times \pi \times 27.05^2}{4 \times 1300} \\ &= 436 \text{ (kgf)} \end{aligned}$$

지정 이동(T) : $-0.047/1300$

예장력 : 436 (kgf)

스트레칭 : -0.047 (mm)

4. 구동 모터 선정

<필요한 사양>

1 최대 회전 속도-----1500 (rpm)

2 최대 회전 속도에 필요한 시간-----0.15초 이내

(1) 관성

a. 나사축 :

$$GD_s^2 = \frac{\pi \rho}{8} \times D^4 \times L = \frac{\pi \times 7.8 \times 10^{-3}}{8} \times 4^4 \times 130 = 101.9 \text{ (kgf} \cdot \text{cm}^2)$$

b. 이송 장치 :

$$GD_w^2 = W \left(\frac{l}{\pi} \right)^2 = (1100 + 800) \times \left(\frac{1.0}{\pi} \right)^2 = 192.5 \text{ (kgf} \cdot \text{cm}^2)$$

c. 커플링 :

$$GD_j^2 = 40 \text{ (kgf} \cdot \text{cm}^2)$$

d. 총 관성 :

$$GD_t^2 = GD_s^2 + GD_w^2 + GD_j^2 = 334.4 \text{ (kgf} \cdot \text{cm}^2)$$

(2) 구동 토크

이 경우, 가속으로 기계가 작동하는 데 걸리는 시간은 제한적입니다. 기계를 일정한 속도로 가동하면 각가속도로 생기는 토크는 신경 쓰지 않습니다.

a. 예압 토크 :

$$T_p = k \times \frac{F_{ao} \times l}{2\pi} = 0.3 \times \frac{380 \times 1.0}{2\pi} = 18.1 \text{ (kgf} \cdot \text{cm)}$$

$$k = 0.3$$

$$F_{ao} = F_{max} / 3$$

b. 마찰 토크 :

고속 피드 :

$$T_a = \frac{F \times l}{2\pi \times \eta} = \frac{190 \times 1.0}{2\pi \times 0.9} = 33.6 \text{ (kgf} \cdot \text{cm)}$$

경질삭 :

$$T_b = \frac{690 \times 1.0}{2\pi \times 0.9} = 122.1 \text{ (kgf} \cdot \text{cm)}$$

중질삭 :

$$T_c = \frac{1140 \times 1.0}{2\pi \times 0.9} = 201.7 \text{ (kgf} \cdot \text{cm)}$$

구동 토크에 필요한 최대량은 예압 토크 + 중질삭의 마찰 토크입니다.

$$\begin{aligned} T_L &= T_p + T_c \\ &= 219.8 \text{ (kgf} \cdot \text{cm)} \end{aligned}$$

(3) 구동 모터 선정

<선정 조건>

a. 최대 회전 속도----- $N_{max} \geq 1500 \text{ (rpm)}$

b. 정격 토크----- $T_M > T_L$

c. 로터 관성----- $J_M \geq J_L/3$

구동 모터에 필요한 사양은 상기의 조건에 따라 결정됩니다.

◎모터 사양

출력	$W_M = 3.6 \text{ (kW)}$
최대 회전 속도	$N_{max} = 1500 \text{ (rpm)}$
정격 토크	$T_M = 22.6 \text{ (N} \cdot \text{m)}$
로터 관성	$GD_M^2 = 750 \text{ (kgf} \cdot \text{cm}^2)$

(4) 최대 회전 속도에 필요한 시간 확인

$$t_a = \frac{J}{T'_M - T_L} \times \frac{2\pi N}{60} \times f$$

여기서

$$J : \text{총 관성} \quad J = \frac{GD^2}{4g}$$

$$T'_M = 2 \times T_M$$

T_L : 회전 토크 (고속)

f : 안전 계수 (이 경우 1.4 선택)

$$t_a = \frac{(274.3+750)}{4 \times 980 \times (2 \times 230 - (18.1+33.6))} \times \frac{2\pi \times 1400}{60} \times 1.4 = 0.13 \text{ (sec)} < 0.15 \text{ (sec)}$$

따라서 상기의 모터 사양은 설계 조건과 일치합니다.

5. 볼스크류의 응력 계산

$$\sigma = \frac{F}{A} = \frac{F_{max}}{\pi dr^2/4} = \frac{1140 \times 9.8 \times 4}{\pi \times 35.05^2} = 11.56 \text{ N/mm}^2 = 1.16 \times 10^7 \text{ N/m}^2$$

(dr 나사축 끝밀 직경)

$$dr = 40 + 1.4 - 6.35 = 35.05 \text{ (mm)}$$

$$\tau = \frac{T \times r}{J} = \frac{21540 \times 20}{148167} = 2.91 \text{ N/mm}^2 = 2.91 \times 10^6 \text{ N/m}^2$$

$$T_{max} = T_L = 219.8 \text{ (kgf}\cdot\text{cm)} = 21540 \text{ (N}\cdot\text{mm)}$$

$$J = \frac{\pi dr^4}{32} = \frac{\pi (35.05^4)}{32} = 148167 \text{ (mm}^4\text{)}$$

$$\sigma_{max} = \sqrt{\sigma^2 + \tau^2} \\ = 11.9 \times 10^6 \text{ N/m}^2$$

50CrMo4 스틸 인장 강도 $1.1 \times 10^8 \text{ N/m}^2$
 항복 강도 $0.9 \times 10^8 \text{ N/m}^2$

◎따라서 선택한 볼스크류는 안전합니다.

6. 나사축의 좌굴 하중 계산

$$P = \alpha \frac{\pi^2 nEI}{L^2} = m \frac{dr^4}{L^2} \times 10^3 = 20.3 \times \frac{35.05^4}{1100^2} \times 10^3 = 25300 \text{ (kgf)} > F_{max} (1140 \text{ kgf})$$

◎따라서 선택한 볼스크류는 안전합니다.

10.2 고속 운송 장치(수평)

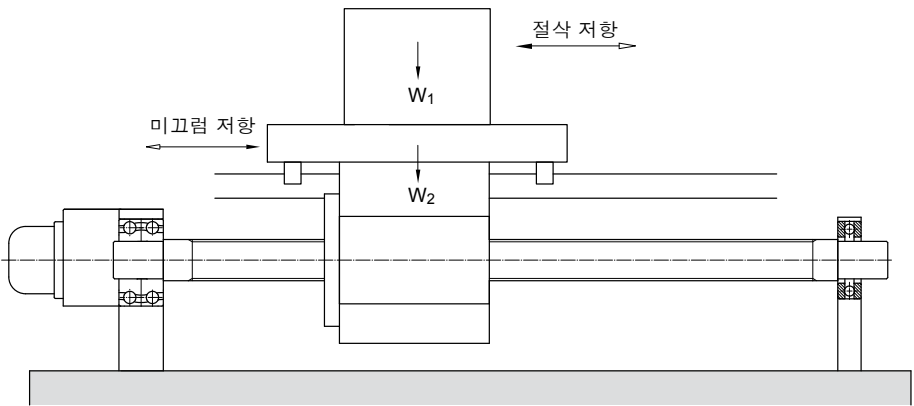


그림.10.2 최대 속도 운송 장치

1. 설계 조건 :

테이블 중량:	$W_1 = 50 \text{ kgf}$
작업물 중량:	$W_2 = 25 \text{ kgf}$
최대 이동거리:	$S_{max} = 1000 \text{ mm}$
고속 피드:	$V_{max} = 50 \text{ m/min}$
수명:	$L_r = 25000 \text{ h}$
가이드 표면 마찰 계수:	$\mu = 0.01$
구동 모터:	$N_{max} = 3000 \text{ rpm}$
위치결정 정도:	$\pm 0.10 / \text{at max. travel}$
반복 정도:	$\pm 0.01 \text{ mm}$

2. 운동 조건 :

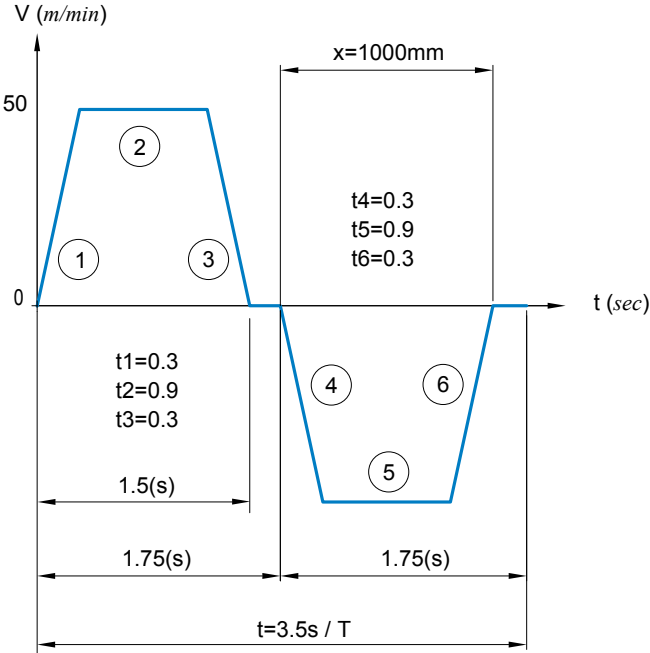


그림.10.3 운송 장치 v-t 도표

3. 결정해야 할 항목:

- (1) 스크류 공칭 외경, 리드
- (2) 정도 규격
- (3) 너트 타입
- (4) 구동 모터

1. 스크류 공칭 외경, 리드 선정

(1) 리드 (l) :

모터의 최대 회전 속도

$$l \geq \frac{V_{max}}{N_{max}} = \frac{50000}{3000} = 17 \text{ (mm)}$$

◎리드는 18mm 이상.

(PMI 카탈로그에 따라: 상세한 분석에는 8 과 10mm 선정)

리드가 20 mm인 경우 모터가 2500 rpm 로 회전 시 최대 고속 피드는 50m/min 입니다.

(2) 나사축 길이의 초기 선정 :

$$\begin{aligned} L &= \text{최대 이동거리} + \text{너트 길이} = \text{비나사부의 길이} \\ &= 1000 + 100 + 100 = 1200 \text{ (mm)} \end{aligned}$$

(3) 최대 이동거리 + 너트 길이 = 비나사부의 길이

볼스크류 샤프트 직경은 고속 피드의 임계 회전 속도로 결정될 수 있습니다.

지지 엔드는 고정-지지입니다. 따라서 허용 회전 속도:

$$\begin{aligned} n &= \alpha \times \frac{60\lambda^2}{2\pi L^2} \sqrt{\frac{Elg}{\gamma A}} = f \frac{dr}{L^2} \times 10^7 \\ \Rightarrow dr &\geq \frac{n \times L^2}{f} \times 10^{-7} \end{aligned}$$

$L = \text{최대 이동거리} + \text{너트 길이}/2 = \text{비나사부의 길이}$

$$= 1000 + 50 + 100 = 1150 \text{ (mm)}$$

나사축 지지 모형은 고정-지지입니다 : $f = 15.1$

$$dr \geq 21.9 \text{ (mm)}$$

고회전 속도가 2500 (rpm)인 경우, 끝밀 부위의 직경은 22 (mm) 이상입니다

◎ 따라서 나사축은 25 와 36 mm 사이입니다.

(4) 서비스 수명 고려 :

우선 그림.10.3 (V-t 도표) 분석을 합니다.

속도선은 직선이므로 일정한 가속도로 주기적으로 왕복 운동을 합니다.

최대 속도 : $V_{max} = 50 (m/min) = 0.83 (m/s)$

가속 시간 : $t_1 = 0.3 (s)$

감속 시간 : $t_3 = 0.3 (s)$

a. 가속 시 주행거리 :

$$x_1 = \left(\frac{V_0 + V}{2} \right) \times t = \left(\frac{0 + 0.83}{2} \right) \times 0.3$$

$$= 0.125 (m) = 125 (mm)$$

b 등속도 운행 시 거리

$$x_2 = V \cdot t = 0.83 \times 0.9$$

$$= 0.75 (m) = 750 (mm)$$

c. 감속 시 주행거리

$$x_3 = \left(\frac{V_0 + V}{2} \right) \times t = \left(\frac{0.83 + 0}{2} \right) \times 0.3 = 0.125 (m) = 125 (mm)$$

d. 선분--1

$$a_1 = \frac{V_{max}}{t_1} = \frac{0.833}{0.3} = 2.8 (m/s^2)$$

$$F_1 = \mu (W_1 + W_2) \times g + (W_1 + W_2) \times a_1 = 0.01 \times (50 + 25) \times 9.8 + (50 + 25) \times 2.8 = 217 (N)$$

$$N_1 = n_{max} / 2 = 2500 / 2 = 1250 (rpm)$$

e. 선분--2

$$F_2 = f = \mu(W_1+W_2) \times g = 0.01 \times (50+25) \times 9.8 = 7.35 \text{ (N)}$$

$$N_2 = 2500 \text{ (rpm)}$$

f. 선분--3

$$F_3 = \mu(W_1+W_2) \times g + (W_1+W_2) \times a_3 = 0.01 \times (50+25) \times 9.8 + (50+25) \times (-2.8) = -203 \text{ (N)}$$

$$N_3 = n_{max}/2 = 2500/2 = 1250 \text{ (rpm)}$$

적용된 축방향 하중, 주행 거리, 시간, 평균 회전간의 관계는 다음과 같습니다.

운동	축방향 하중	주행 거리	시간	평균 회전
가속 전진	217	125	0.3	1250
등속 전진	7.35	750	0.9	2500
감속 전진	-203	125	0.3	1250
가속 복귀	-217	125	0.3	1250
등속 복귀	-7.35	750	0.9	2500
감속 복귀	203	125	0.3	1250

f. 평균 하중과 평균 회전 계산:

$$F_m = \left(\frac{F_1^3 \cdot n_1 \cdot t_1 + F_2^3 \cdot n_2 \cdot t_2 + \dots + F_n^3 \cdot n_n \cdot t_n}{n_1 \cdot t_1 + n_2 \cdot t_2 + \dots + n_n \cdot t_n} \right)^{\frac{1}{3}} = \left(\frac{217^3 \times 1250 \times 0.6 + 7.35^3 \times 2500 \times 1.8 + 203^3 \times 1250 \times 0.6}{1250 \times 0.6 + 2500 \times 1.8 + 1250 \times 0.6} \right)^{\frac{1}{3}}$$

$$= 132.4 \text{ (N)}$$

$$N_m = \frac{n_1 \cdot t_1 + n_2 \cdot t_2 + \dots + n_n \cdot t_n}{t} = \frac{1250 \times 0.6 + 2500 \times 1.8 + 1250 \times 0.6}{3.5} = 1714 \text{ (rpm)}$$

g. 수명 계산

$$L_t = \left(\frac{Ca}{F_m \times f_w} \right)^3 \times \frac{1}{60 N_m} \times 10^6 = \left(\frac{1170 \times 9.8}{132.4 \times 2.5} \right)^3 \times \frac{1}{60 \times 1714} \times 10^6$$

$$= 404000 \geq 25000 \text{ (hours)}$$

2. 정밀도 선정

±0.1/1000 mm (최대 이동 거리)의 위치 정밀도 P.A24

◎정밀도 : C5

$$E = \pm 0.040/1000$$

$$e = 0.027$$

3. 볼스크류 타입 선정

◎운전 조건을 고려하면 유효 회전 A1을 선정합니다.

다음의 타입 선정:

R25-20A1-FSWE-1000-1160-0.018

나사축 지지 모형은 고정-지지입니다.

4. 구동 모터 선정

<필요한 사양>

1. 최대 회전 속도 3000 (rpm)

2. 최대 회전 속도에 필요한 시간 0.30 sec

(1) 관성

a. 나사축:

$$J_{SH} = \frac{\pi \rho}{32g} \times D^4 \times L = \frac{\pi \times 7.8 \times 10^{-3}}{32 \times 980} \times 2.5^4 \times 120 = 0.0037 \text{ (kgf} \cdot \text{cm} \cdot \text{sec}^2)$$

b. 이송 장치:

$$J_w = \frac{W}{g} \left(\frac{l}{2\pi} \right)^2 = \frac{25+50}{980} \left(\frac{2}{2\pi} \right)^2 = 0.0078 \text{ (kgf} \cdot \text{cm} \cdot \text{sec}^2)$$

c. 커플링:

$$J_C = 0.0005 \text{ (kgf} \cdot \text{cm} \cdot \text{sec}^2)$$

d. 총 관성:

$$J_L = J_{sh} + J_w + J_C = 0.012 \text{ (kgf} \cdot \text{cm} \cdot \text{sec}^2)$$

(2) 구동 토크

a. 등속 시:

$$T_l = \frac{F_2 \times l}{2 \times \eta} = \frac{7.35 \times 2}{2 \times 0.9} = 2.6 \approx 3.00 \text{ (N} \cdot \text{cm)}$$

$$\eta = 0.9$$

b. 가속 시

$$T_2 = T_l + J \dot{\omega} = T_l + (J_L + J_M) \times \frac{2\pi n}{60 t_1} = 3 + (0.009 + 0.01) \times 9.8 \times \left(\frac{2\pi \times 2500}{60 \times 0.3} \right) = 166 \text{ (N} \cdot \text{cm)}$$

c. 감속 시

$$T_3 = T_l - J \dot{\omega} = T_l - (J_L + J_M) \times \frac{2\pi n}{60 t_3} = 3 - (0.009 + 0.01) \times 9.8 \times \left(\frac{2\pi \times 2500}{60 \times 0.3} \right) = -160 \text{ (N} \cdot \text{cm)}$$

(3) 구동 모터 선정

<조건 선정>

a. 최대 회전 속도 ----- $N_{max} \geq 3000 \text{ (rpm)}$

b. 정격 토크 ----- $T_M > T_L$

c. 로터 관성 ----- $J_M \geq J_L / 3$

구동 모터에 필요한 사양은 상기의 조건에 따라 결정됩니다.

◎모터 사양 :

출력 $W_M = 400 \text{ (W)}$

최대 회전 속도 $N_{max} = 3000 \text{ (rpm)}$

로터 관성 $T_M = 1.27 \text{ (N} \cdot \text{m)}$

로터 관성 $J_M = 0.01 \text{ (kgf} \cdot \text{cm} \cdot \text{sec}^2)$

(4) 유효 토크

$$T_{rms} = \sqrt{\frac{T_2^2 \times t_a + T_l^2 \times t_b + T_3^2 \times t_c}{t}} = \sqrt{\frac{166^2 \times 0.6 + 3^2 \times 1.8 + 160^2 \times 0.6}{3.5}} = 95 \text{ (N} \cdot \text{cm)} < 127 \text{ (N} \cdot \text{cm)}$$

따라서 설계 요건과 일치합니다

(5) 최대 회전 속도에 필요한 시간.

$$t_a = \frac{J}{T_M - T_L} \times \frac{2\pi n}{60} \times f$$

여기서:

J : 총 관성

T_M : $2 \times T_M$

T_L : 회전 토크오크 (고속)

f : 안전 계수 (이 경우 1.4 선택)

$$t_a = \frac{0.009+0.01}{2 \times 127 \times 3} \times 9.8 \times \frac{2\pi \times 2500}{60} \times 1.4 = 0.27 (s) < 0.3 (s) \text{ 설계 조건과 일치합니다.}$$

5. 볼스크류의 응력 계산.

$$\sigma = \frac{F}{A} = \frac{F_{max}}{\pi dr^3/4} = \frac{217 \times 4}{\pi \times 22.425^2} = 0.61 \text{ N/mm}^2 = 6.1 \times 10^5 \text{ N/m}^2$$

$$dr = 25 + 1 - 4.762 = 21.238 \text{ (mm)} \text{ (dr 나사축 나사 골지름)}$$

$$\tau = \frac{T \times r}{J} = \frac{1660 \times 12.5}{24827} = 0.84 \text{ N/mm}^2 = 8.4 \times 10^5 \text{ N/m}^2$$

$$T_{max} = T_L = 166 \text{ (N.cm)} = 1660 \text{ (N.mm)}$$

$$J = \frac{\pi dr^4}{32} = \frac{\pi (22.425^4)}{32} = 24827 \text{ (mm}^4\text{)}$$

$$\sigma_{max} = \sqrt{\sigma^2 + \tau^2} = 0.10 \times 10^8 \text{ N/m}^2$$

50CrMo4 스틸 인장 강도 $1.5 \times 10^8 \text{ N/m}^2$

항복 강도 $0.9 \times 10^8 \text{ N/m}^2$

따라서 선택한 볼스크류는 안전합니다.

6. 나사축의 좌굴 하중 계산

$$P = \alpha \frac{\pi^2 nEI}{L^2} = m \frac{dr^4}{L^2} \times 10^3$$

$$= 10.2 \times \frac{22.425^4}{1160^2} \times 10^3$$

$$= 1917 \text{ (kgf)} > F_{max} (22.14 \text{ kgf})$$

따라서 선택한 볼스크류는 안전합니다.

10.3 수직 운송 장치

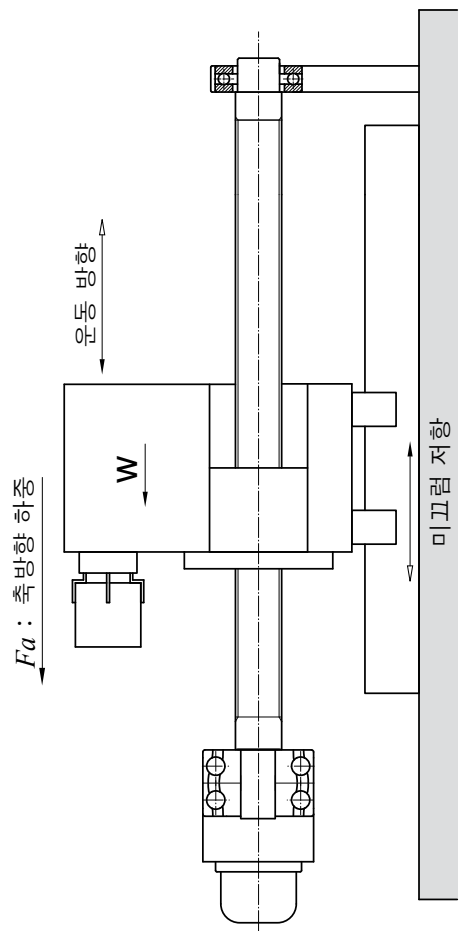


그림 10.4 수직 운송 장치

1, 설계 조건 :

테이블 중량:	$W_1 = 300 \text{ kgf}$
작업물 중량:	$W_2 = 50 \text{ kgf}$
최대 이동거리:	$S_{max} = 1500 \text{ mm}$
고속 피드:	$V_{max} = 15 \times 10^3 \text{ mm/min}$
수명:	$L_i = 20000 \text{ hours}$
가이드 표면 마찰 계수:	$\mu = 0.01$
구동 모터:	$N_{max} = 1500 \text{ rpm}$
위치결정 정도:	$\pm 0.3 \text{ mm}$
반복 정밀도:	$\pm 0.8/1500 \text{ mm}$
스크류축 조립:	고정-지지
환경:	먼지가 있음

2, 운동 조건 :

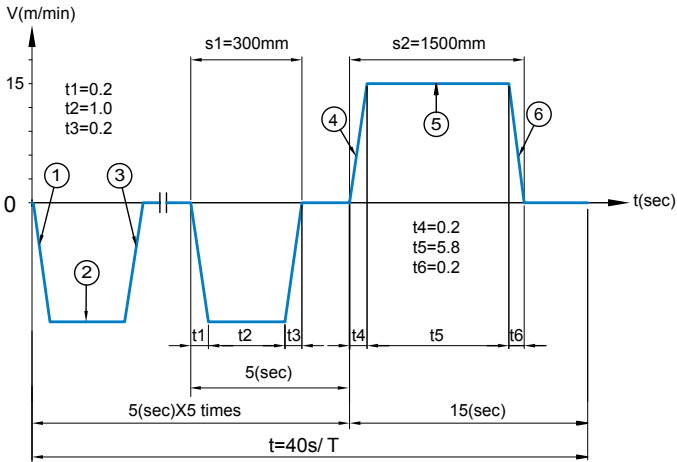


그림.10.5 운동 장치' v-t 도표

3. 결정해야 할 항목 :

1. 정도 규격
2. 나사축 외경, 리드
3. 구동 모터

1. 정도 규격 선정

설계 조건에 따라: 필요한 위치결정 정도 $\pm 0.8/1500mm$

$$\frac{\pm 0.8}{1500} = \frac{\pm 0.16}{300}$$

표 2.2 누적 기준리드 편차 ($\pm E$) 및 총 상대 변동(e) 참조

정도 규격 : C7

$E = \pm 0.05/300 mm$

◎ 운송 장치로 전조 볼스크류 사용 가능.

2. 나사축 외경, 리드 선정

(1) 리드 (l) :

모터의 최대 회전 속도

$$l \geq \frac{V_{max}}{N_{max}} = \frac{15000}{1500} = 10 (mm)$$

◎ 리드 10mm 이상

(PMI 카탈로그에 따라: 상세한 분석에는 10 mm 선정)

(2) 허용 축방향 하중 :

설정은 플러스

a가속력 (아래쪽)1

$$a_l = \frac{V_{max}}{t_l} = \frac{15000}{60 \times 0.2} = 1250 (mm/s^2) = 1.25 (m/s^2)$$

$$f = \mu (W_1 + W_2) \times g = 0.01(300 + 500) \times 9.8 = 35 (N) (Friction)$$

$$F = ma \rightarrow F_l = (W_1 + W_2) \times g - f - (W_1 + W_2) \times a_l = 2958 (N)$$

b. 등속력 (아래쪽)2

$$F=0 \rightarrow F_2 = (W_1 + W_2) \times g - f = 3395 \text{ (N)}$$

c. 감속력 (아래쪽)3

$$F=ma \rightarrow F_3 = (W_1 + W_2) \times g - f + (W_1 + W_2) \times a_3 = 3833 \text{ (N)}$$

d. 가속력 (위쪽)4

$$F=ma \rightarrow F_4 = (W_1 + W_2) \times g + f + (W_1 + W_2) \times a_4 = 3903 \text{ (N)}$$

e. 등속력 (위쪽)5

$$F=0 \rightarrow F_5 = (W_1 + W_2) \times g + f = 3465 \text{ (N)}$$

f. 감속력 (위쪽)6

$$F=ma \rightarrow F_6 = (W_1 + W_2) \times g + f - (W_1 + W_2) \times a_6 = 3028 \text{ (N)}$$

그래서

$$F_{a_{max}} = F_4 = 3903 \text{ (N)}$$

(3) 좌굴 하중 :

$$P = \alpha \frac{\pi^2 nEI}{L^2} = m \frac{dr^4}{L^2} \times 10^3$$

$$dr = \left(\frac{P \times L^2}{m} \times 10^{-3} \right)^{1/4} = \left(\frac{3903 \times 1800^2}{9.8 \times 10.2} \times 10^{-3} \right)^{1/4}$$

$$= 19 \text{ (mm)}$$

나사축 끝밀 부위의 직경은 19 mm 이상.

◎ 따라서 나사축 직경은 25와 50mm 사이입니다.

(4) 나사축의 길이 :

L = 최대 이동거리 + 너트 길이 + 비나사부의 길이

$$= 1500 + 100 + 200 = 1800 \text{ (mm)}$$

세장비: 60 이하

$$D \geq \frac{L}{60} = \frac{1800}{60} = 30 \text{ (mm)}$$

◎ 따라서 나사축 직경은 32와 50mm 사이입니다.

(5) 허용 회전 속도 :

지지 엔드는 고정-지지입니다.따라서 허용 회전 속도입니다. :

$$n = \alpha \times \frac{60\lambda^2}{2\pi L^2} \sqrt{\frac{Elg}{\gamma A}} = f \frac{dr}{L^2} \times 10^7$$

$$\Rightarrow dr \geq \frac{n \times L^2}{f} \times 10^7 \quad (f=15.1, L=1800)$$

$$\geq 30$$

1최대 회전 속도가 1500 rpm 인 경우 나사축 끝밀 부위의 직경은 30mm 이상.

◎따라서 나사축 직경은 36 와 50mm 사이입니다.

(6)기본 동정격 하중 계산 :

운동	축방향 하중 (N)	평균 회전 (rpm)	시간 (sec)
가속 (아래)	$F_1=2958$	$n_1=750$	$t_1=1.0$
등속 (아래)	$F_2=3395$	$n_2=1500$	$t_2=5.0$
감속 (아래)	$F_3=3833$	$n_3=750$	$t_3=1.0$
가속 (위)	$F_4=3903$	$n_4=750$	$t_4=0.2$
등속 (위)	$F_5=3465$	$n_5=1500$	$t_5=5.8$
감속 (위)	$F_6=3028$	$n_6=750$	$t_6=0.2$

평균 하중

$$F_m = \left(\frac{F_1^3 \cdot n_1 \cdot t_1 + F_2^3 \cdot n_2 \cdot t_2 + \dots + F_n^3 \cdot n_n \cdot t_n}{n_1 \cdot t_1 + n_2 \cdot t_2 + \dots + n_n \cdot t_n} \right)^{\frac{1}{3}} = 3436 \text{ (N)}$$

평균 회전

$$N_m = \frac{n_1 \cdot t_1 + n_2 \cdot t_2 + \dots + n_n \cdot t_n}{t} = 450 \text{ (rpm)}$$

설계 조건에 따라:

필요한 수명 20000 시간, fw=1.2

$$L_t = \left(\frac{Ca}{F_m \times f_w} \right)^3 \times \frac{1}{60N_m} \times 10^6$$

$$Ca = (60N_m \times L_t)^{1/3} \times F_m \times f_w \times 10^{-2} = 33576 \text{ (N)} = 3426 \text{ (kgf)}$$

◎ 필요한 수명 > 20000 (시간)인 경우 Ca has to be > 3426(kgf)

(7)기본 동정격 하중 계산 :

$$Co = F_{max} \times fs = 7806 (N) = 800 (kgf)$$

$$fs = 2.0$$

◎ Ca has to be 800(kgf)

◎ 볼스크류 타입 :

나사축 직경: 40-10B2-FSWW

리드: 40 (mm)

하중: 10 (mm)

기본 동정격 하중: 3520 (kgf)

3. 구동 모터 선정

<필요한 사양>

1. 최대 회전 속도 1500 mm/min
2. 최대 회전 속도에 필요한 시간 0.2sec.

(1) 관성

a. 나사축 :

$$GD_s^2 = \frac{\pi \rho}{8} \times D^4 \times L = \frac{\pi \times 7.8 \times 10^{-3}}{8} \times 4^4 \times 180 = 141.1 (kgf \cdot cm^2)$$

b. 이송 장치 :

$$GD_w^2 = W \left(\frac{l}{\pi} \right)^2 = (300+50) \times \left(\frac{1.0}{\pi} \right)^2 = 192.5 (kgf \cdot cm^2)$$

c. 커플링 :

$$GD_j^2 = 1.0 (kgf \cdot cm^2)$$

d. 총관성 :

$$GD_L^2 = GD_s^2 + GD_w^2 + GD_j^2 = 178 (kgf \cdot cm^2)$$

(2) 구동 토크 :

1.마찰 토크

a.가속 (아래쪽)1

$$T_1 = \frac{F a \times l}{2\pi \times \eta} = \frac{2950 \times 1.0}{2\pi \times 0.9} = 520 \text{ (N}\cdot\text{cm)}$$

b.등속 (아래쪽)2

$$T_2 = \frac{F a \times l}{2\pi \times \eta} = \frac{3395 \times 1.0}{2\pi \times 0.9} = 600 \text{ (N}\cdot\text{cm)}$$

c.감속 (아래쪽)3

$$T_3 = \frac{F a \times l}{2\pi \times \eta} = \frac{3833 \times 1.0}{2\pi \times 0.9} = 680 \text{ (N}\cdot\text{cm)}$$

d.가속 (위쪽)4

$$T_4 = 690 \text{ (N}\cdot\text{cm)}$$

e.등속 (위쪽)5

$$T_5 = 610 \text{ (N}\cdot\text{cm)}$$

f.감속 (위쪽)6

$$T_6 = 540 \text{ (N}\cdot\text{cm)}$$

2.예압 토크

$$T_p = k \times \frac{F a o \times l}{2\pi}$$

$$\therefore F a o = 0$$

$$\therefore T_p = 0$$

3.가속에 필요한 토크

$$T_7 = J \cdot \omega$$

$$= (J_L + J_M) \times \frac{2\pi n}{60t_1} = \frac{(178+120)}{4 \times 980} \times \left(\frac{2\pi \times 1500}{60 \times 0.2} \right) = 59.7 \text{ (kgf} \cdot \text{cm)} = 585 \text{ (N} \cdot \text{cm)}$$

$$GD_M = 120 \text{ (kgf} \cdot \text{cm}^2)$$

4.총 토크

a.가속 (아래쪽)1

$$T_{k1} = T_1 + T_7 = 520 + 585 = 1105 \text{ (N} \cdot \text{cm)}$$

b.등속 (아래쪽)2

$$T_{l1} = T_2 = 600 \text{ (N} \cdot \text{cm)}$$

c.감속 (아래쪽)3

$$T_{g1} = T_3 + T_7 = 680 + 585 = 1265 \text{ (N} \cdot \text{cm)}$$

d.가속 (위쪽)4

$$T_{k2} = T_4 + T_7 = 690 + 585 = 1275 \text{ (N} \cdot \text{cm)}$$

e.등속 (위쪽)5

$$T_{l2} = T_5 = 610 \text{ (N} \cdot \text{cm)}$$

f.감속 (위쪽)6

$$T_{g2} = T_6 + T_7 = 540 + 585 = 1125 \text{ (N} \cdot \text{cm)}$$

최대토크는 등가속상승 시.

$$T_{max} = T_{k2} = 1275 \text{ (N} \cdot \text{cm)}$$

(3) 구동 모터 선정 :

<선정 조건>

a. 최대 회전 속도----- $N_{max} \geq 1500 (rpm)$

b. 정격 토크----- $T_M = T_{rms}$

c. 로터 관성----- $J_M \geq J_L/3$

구동 모터에 필요한 사양은 위의 조건에 따라 결정합니다.

◎모터 사양 :

출력 $W_M = 2000 (W)$

최대 회전 속도 $N_{max} = 1500 (rpm)$

정격 토크 $T_M = 13 (N.m)$

로터 관성 $GD_M^2 = 120 (kgf.cm^2)$

(4) 유효 토크

$$T_{rms} = \sqrt{\frac{T_{k1}^2 \times t_1 + T_{l1}^2 \times t_2 + T_{g1}^2 \times t_3 + T_{k2}^2 \times t_4 + T_{l2}^2 \times t_5 + T_{g2}^2 \times t_6}{t}}$$

$$= \sqrt{\frac{1105^2 \times 1.0 + 600^2 \times 5 + 1265^2 \times 1 + 1275^2 \times 0.2 + 610^2 \times 5.8 + 1125^2 \times 0.2}{20}}$$

$$= 606 (N.cm) < 1300 (N.cm)$$

설계 요건과 일치합니다.

4. 볼스크류의 응력 계산

$$\begin{aligned}\sigma &= \frac{F}{A} = \frac{F_{max}}{\pi dr^2/4} \\ &= \frac{3903 \times 9.8 \times 4}{\pi \times 35.05^2} & dr &= 40 + 1.4 - 6.35 = 35.05 (mm) \\ &= 4.04 \text{ N/mm}^2 & (dr \text{ 나사축 끝밀 직경}) \\ &= 4.04 \times 10^6 \text{ N/m}^2 \\ \tau &= \frac{T \times r}{J} & T_{max} = T_L &= 1275 (N \cdot cm) = 12750 (N \cdot mm) \\ &= \frac{12750 \times 20}{148167} & J &= \frac{\pi dr^4}{32} = \frac{\pi (35.05^4)}{32} = 148167 (mm^4) \\ &= 1.72 \text{ N/mm}^2 \\ &= 1.72 \times 10^6 \text{ N/m}^2 \\ \sigma_{max} &= \sqrt{\sigma^2 + \tau^2} \\ &= 4.39 \times 10^6 \text{ N/m}^2\end{aligned}$$

50CrMo4 스틸 인장 강도 $1.1 \times 10^8 \text{ N/m}^2$
항복 강도 $0.9 \times 10^8 \text{ N/m}^2$

따라서 선정한 볼스크류는 안전합니다.

5. 나사축의 좌굴 하중 계산

$$\begin{aligned}P &= \alpha \frac{\pi^2 nEI}{L^2} = m \frac{dr^4}{L^2} \times 10^3 \\ &= 10.2 \times \frac{35.05^4}{1800^2} \times 10^3 \\ &= 4751 (kgf) > F_{max} (398 \text{ kgf})\end{aligned}$$

◎따라서 선정한 볼스크류는 안전합니다.

PMI 중공 냉각 시스템(Hollow Cooling System)은 고속 볼스크류에 특히 적합합니다. 볼스크류가 주행 시 볼과 홈간의 마찰로 발생하는 열을 분산하여 열변형을 최소화하며 위치결정 정도를 보장합니다.

11.1 중공 냉각 시스템 소개

중공 냉각 시스템은 PMI(그림.11.1)에 의해 설계되었습니다. 볼스크류의 중공 구멍에 냉각 파이프를 사용합니다. 중공 구멍은 모든 볼스크류를 관통해 있고 한쪽 엔드는 오일 씰(oil seal)로 막혀있습니다(PMI 특허). 냉각제는 냉각 파이프로 들어가 냉각 파이프 엔드로 흐릅니다. 냉각제는 냉각 온도를 떨어뜨리기 위해 다시 냉각 장치에 흡수되고, 완전 순환으로 냉각 파이프에 다시 펌핑됩니다.

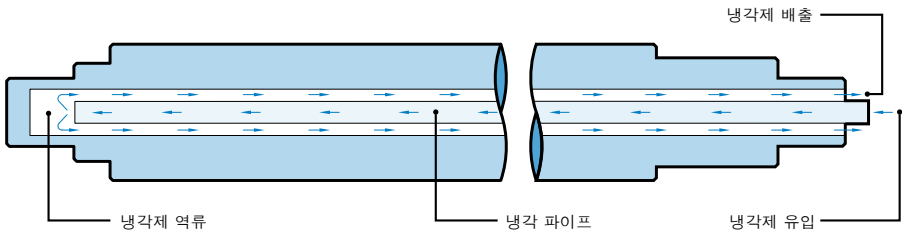


그림.11.1 중공 냉각 도표

11.2 특허

11.2.1 중공 냉각 시스템

특징 :

- (1) 볼스크류 열팽창을 완벽하고 효과적으로 제어.
- (2) 단순한 설계와 구조로 비용 절감.



그림.11.2 중공 냉각 시스템

11.2.2 냉각 입구

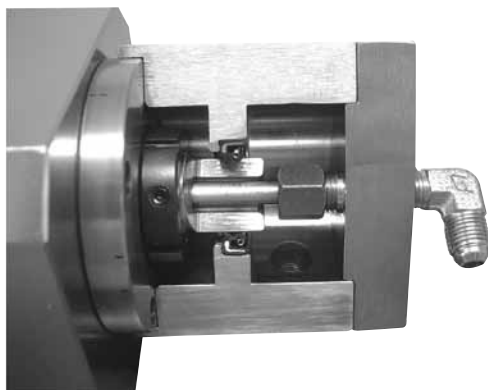


그림.11.3 냉각 입구

11.2.3 엔드 실링

특징: 수월한 설치, 분해, 유지관리

11.2.4 냉각 파이프 지지물 설치

냉각 파이프를 지지합니다. 볼스크류에 닿지 않도록 하십시오.

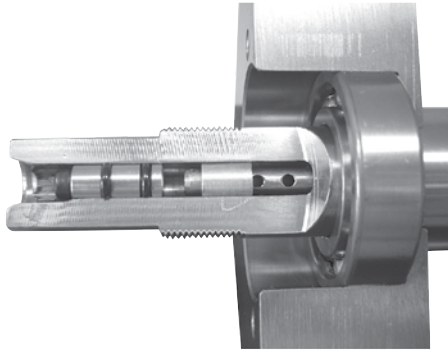


그림.11.4 엔드 실링 구조

11.2.5 열 제어 시스템 테스트 장치



그림.11.5 열 제어시스템 테스트 장치

11.3 열 제어 테스트

11.3.1 테스트 조건 :

나사 외경 : $\varnothing 40 \text{ mm}$

리드 : 10 mm

회전 속도 : 1000 mm^{-1}

속도 : 10 m/min

하중 : 400 kgf

슬라이드웨이:경화 방식

11.3.2 테스트 결과 :

테스트 결과, PMI 설계 중공 냉각 시스템은 볼스크류의 열팽창을 유효하게 제어하는 것으로 입증되었습니다. 따라서 고정밀 공작기계에 아주 유효한 설계의 시스템입니다.

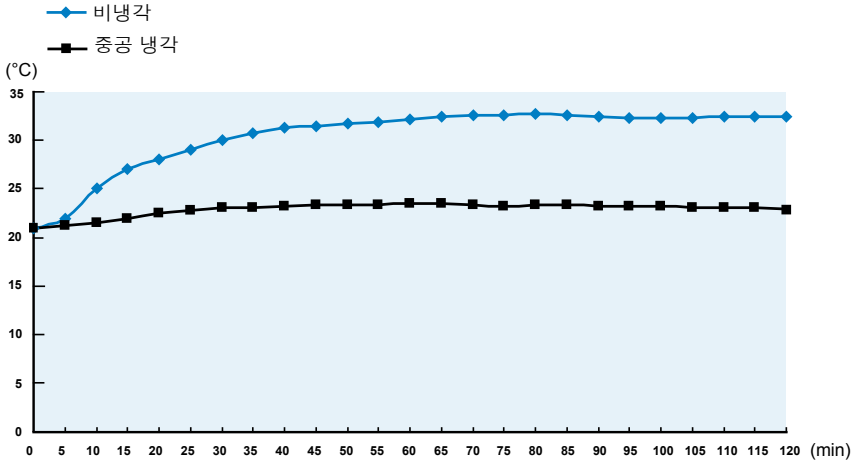


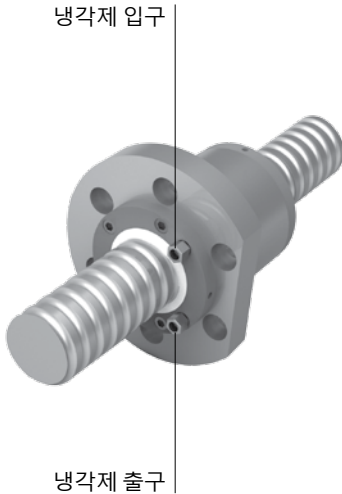
그림. 11.6 테스트 법칙

11.4 너트 냉각

(1) 설계원리

너트제작에 많은 순환냉각통로가 있으므로 냉각액체가 통과될때 볼 마찰시 발생하는 열와 열팽창 현상을 억제할 수 있으므로 볼스크류 고속으로 운행시에 최고속도와 정밀도를 보장 할 수 있습니다.

싱글 너트 냉각



더블 너트 냉각

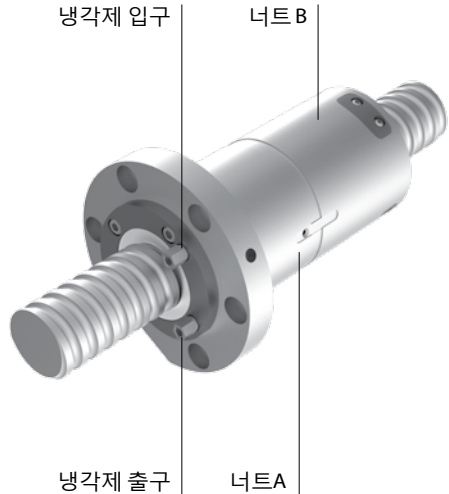


그림 11.7 싱글,더블너트 냉각

(2) 특성 :

1.정밀도 및 안정성 향상

볼스크류 온도 상승을 억제하며,열변위를 최소화하여 작업대가 최고속에 도달 할 수 있으며 위치결정 정도를 보장합니다.

2.유휴시간단축

빠른 시간내에 안정성을 찾을 수 있게 하며 유휴시간을 단축 할 수 있습니다.

3.윤활유지성능을 유지

볼스크류 온도 달성 시, 윤활유지가 고온으로 인해 유질악화되는 것을 방지할 수 있습니다.

표11.1 실험측정참고치수

규격	R45-12T5-FDCC-1274-1569-0.018
운행거리(mm)	690
속도(m/min)	7.2
평균회전속도(rpm)	523.3
가속도(m/s ²)	5
예압량(kgf)	392
작업대무게(kgf)	200
고정방식	고정-지지
냉각제	Mobil Velocite oil no.3 (ISO VG 2)
냉각제흐름량(L/min)	3.1
냉각제온도(°C)	실온 ±0.5°C

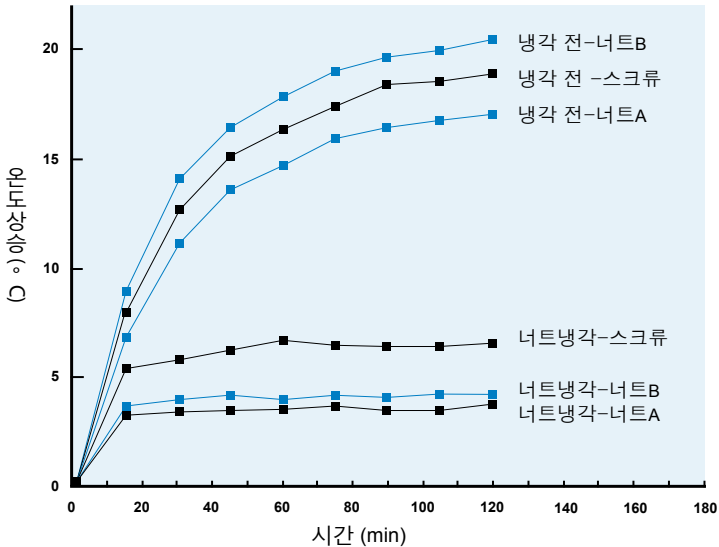


그림11.8 실험결과

12 PMI 방진 시리즈

12.1 형식 - 고방진 볼스크류

설계 컨셉

효과적으로 먼지를 제거하기 위해 다층 접착 구조로 구성된 볼스크류용으로 특별히 개발된 스크레이퍼.

특징

뛰어난 활용도

고 방진 스크레이퍼는 E 타입 및 D 타입 너트 등과 같은 내부 및 외부 볼 순환 너트를 포함해 다양한 PMI 제품과 함께 사용할 수 있습니다.

향상된 방진 기능

스크레이퍼 스프링의 장착 표면이 감소해 나사산 좀 더 밀접하게 조여주며, 이를 통해 스크래핑 기능이 향상됩니다.

혁신적인 설계

방진 효과를 크게 향상시켜 줍니다.

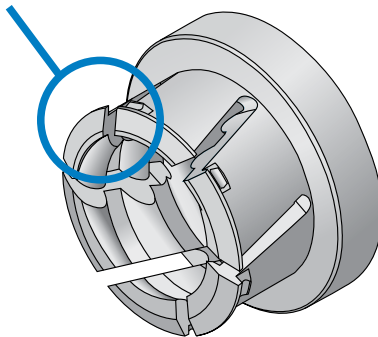


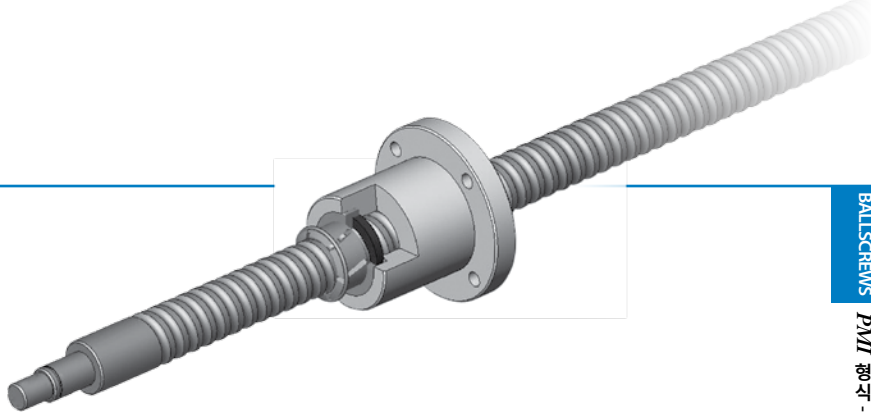
그림 12.1 형식 고방진 스크래프

긴 내구성

스프링으로 스크레이퍼의 바깥링을 조여줍니다. 스크레이퍼가 점차 마모됨에 따라 스크레이퍼의 예압이 자동으로 조절됩니다.

높은 내구성

볼스크류의 나사산과 잘 들어맞는 스크레이퍼 및 축 단면과 일치하는 실 패드 때문에 먼지로부터 너트 내부가 완벽하게 보호됩니다.



규격사양

1. 고밀도 씰 와셔

볼스크류에는 특별하게 설계된 홈이 있기 때문에 스크레이퍼 내부의 방진 기능이 뛰어난 씰 와셔가 나사산과 완벽하게 일치합니다. 이는 방진을 위해 절연물과 더불어 파편을 제거해줍니다.

2. 스크레이퍼 설계

스크레이퍼의 나사산 일치 설계로 효율성을 크게 향상됩니다. 너트 길이가 평균 사양과 다른 경우, **PMI** 기술자에게 문의하십시오.

3. 샤프트 엔드 설계

볼스크류의 샤프트 엔드는 기본 직경 (dr)보다 크지 않아야 합니다. 볼스크류 나머지 부분의 크기와 관련한 질문이 있는 경우, **PMI** 기술자에게 문의하십시오.

다음 너트 종류에 적합

FSWC.FDWC.FSVC.FDVC.

FSWE.FDWE.FSVE.FDVE.

FSDC.FDDC.FSIC.FDIC.

FOWC.FOVV.

(자세한 사양은 사양 표를 참조하십시오)

기타 사양은 **PMI** 기술자에게 문의하십시오.

명명법

예시:

R 32-10 B2-F S V E- 600 - 700 - 0.008 A

A 정밀 연삭 볼스크류 + 고 방진 와이퍼

고 방진 볼스크류 용도

목공기계, 레이저 가공기계, 고정밀 운송장비, 기계 팔, 방진 환경이 요구되는 기타 기계.

12.2형식 2 고방진 볼스크류

제품특색

설계컨셉

특별히 개발된 볼스크류 용 스크레이퍼로서 다층 접촉 구조로 구성되어 효과적으로 먼지를 제거합니다.

긴 수명

볼스크류의 나사선과 잘 들어맞는 스크레이퍼 및 축 단면과 일치하는 씰 패드는 먼지가 너트 내부 유입되는 것을 완벽하게 차단하게 됩니다.

고조합성

고 방진 스크레이퍼는 **PMI** 모든 형식 너트에 조합이 가능합니다.

너트길이 변형 안됨

조립형식 2 고 방진 스크레이퍼는 너트길이가 증가되지 않습니다.

규격사양

씰 와셔

스크레이퍼 특수 설계부분과 나사선은 완벽하게 밀착되어 있는 구조로서 먼지생성 방지와 더불어 이물질 제거하는 기능이 있습니다.

중복기능

샤프트 엔드 설계는 완전 나사를 하지 않아도 됩니다.



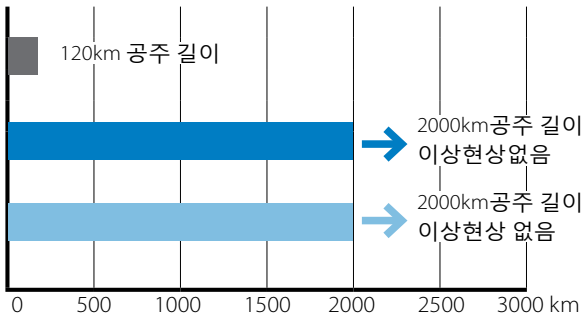
그림 12.2 고 방진 스크레이퍼 조립도

사용주의 사항

1. 고 방진 스크레이퍼를 사용한 경우, 예압 증가를 가져올 수 있습니다. 사용하는 기계에 예압 범위에 대한 엄격한 요구사항이 있는 경우, PMI 기술자에게 문의하십시오.
2. 고 방진 실 와셔는 온도가 80도를 초과하는 환경에서는 사용할 수 없습니다.
3. 순환 튜브와의 잠재적인 씰링 문제로 인해 (FSWC 및 FSVC)와 같은 외부 볼 순환 너트를 사용해야 하는 경우, PMI 기술자에게 문의하십시오.

테스트 조건

사양	R40-10-FSVE
공주 길이	300 mm (주기 당)
모터 속도	150 rpm
테스트 환경	톱밥 자동 순환 시스템
먼지 입자 최소 크기	0.01mm이하



- 일반 스크레이퍼만 설치
- 고 방진 스크레이퍼 (형식 1)
- 고 방진 스크레이퍼 (형식 2)

13 정밀 연삭 볼스크류

정밀 연삭 볼스크류

13.1 너트 내부 볼 순환 너트

특징 :

내부 볼 순환 너트의 장점은 외부 직경이 외부 볼 순환 너트의 직경보다 작다는 것입니다. 따라서 볼스크류 설치 공간이 한정된 기계에 적합합니다.

최소한, 나사축의 한쪽 엔드에는 완전 나사부가 있어야 합니다. 또한 이 완전 나사부 옆의 받침대 부위는 나사 축 직경보다 더 작은 직경이어야 합니다. 이는 나사축에 볼너트를 조립 작업을 용이하게 하려면 반드시 필요합니다.

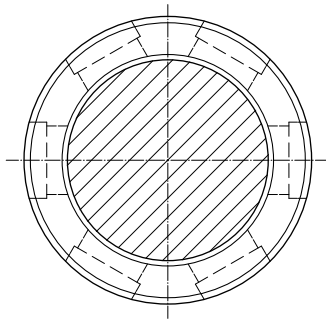
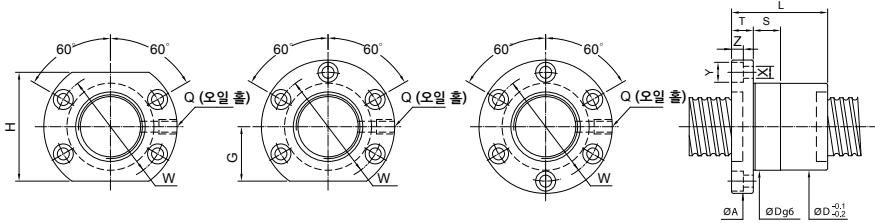


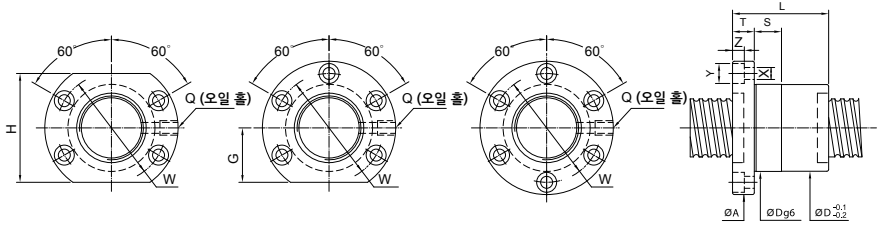
그림.13.1 내부 볼 순환 측면



단위:mm

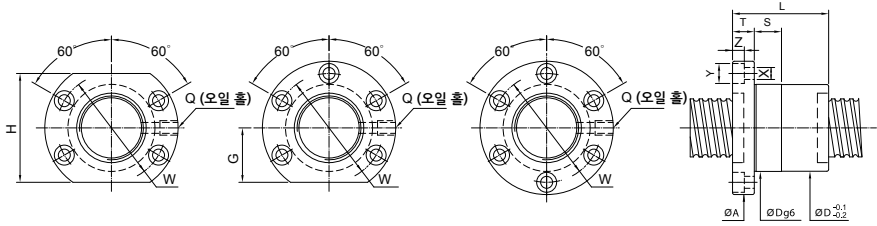
스크류 크기	볼 직경	볼 열의 수	기본 정격 하중(kgf)		너트		플랜지					피트	볼트			오일 홀	강성	
			동정격 (1×10 ⁶ REV.)	정정격	Dg6	L	A	T	W	G	H		S	X	Y			Z
O.D.	리드		Ca	Co														
14	3	2	3	260	460	26	37	46	10	36	-	-	10	4.5	8	4.5	M6×1P	13
	4	2.381	3	420	805	26	42	46	10	36	20	40	10	4.5	8	4.5	M6×1P	14
		2.778	4	840	1870	26	42	46	10	36	20	40	10	4.5	8	4.5	M6×1P	21
16	5	3.175	3	720	1010	26	42	46	10	36	20	40	10	4.5	8	4.5	M6×1P	16
	4	2.381	3	435	920	28	42	49	10	39	20	40	10	4.5	8	4.5	M6×1P	16
		3.175	4	765	1240	30	42	49	10	39	20	40	10	4.5	8	4.5	M6×1P	18
20	6	3.175	4	980	1650	30	49	49	10	39	20	40	10	4.5	8	4.5	M6×1P	23
	4	2.381	4	600	1530	34	44	60	12	48	22	44	12	5.5	9.5	5.5	M6×1P	25
		3.175	3	860	1710		47											21
25	5	3.175	4	1100	2280	34	53	57	12	45	20	40	12	5.5	9.5	5.5	M6×1P	28
		3.175	6	1560	3420		62											42
	6	3.969	3	1080	2050	34	53	57	12	45	20	40	12	5.5	9.5	5.5	M6×1P	22
28		3.969	4	1380	2730		61											28
	10	3.175	3	860	1710	36	66	57	12	45	20	40	12	5.5	9.5	5.5	M6×1P	21
	4	2.381	3	500	1440	40	40	63	12	51	22	44	15	5.5	9.5	5.5	M8×1P	23
32	5	3.175	3	980	2300		47											26
		3.175	4	1250	3070	40	53	63.5	12	51	22	44	15	5.5	9.5	5.5	M8×1P	33
		3.175	5	1520	3830		57											42
36	6	3.969	3	1275	2740	40	53	63.5	12	51	22	44	15	5.5	9.5	5.5	M8×1P	26
		3.969	4	1630	3650		61											34
	8	3.969	4	1630	3650	40	69	63.5	12	51	22	44	15	5.5	9.5	5.5	M8×1P	34
40		3.969	5	1970	4560	40	77	63.5	12	51	22	44	15	5.5	9.5	5.5	M8×1P	43
		3.175	3	980	2300	38	70	68	15	55	26	52	15	6.6	11	6.5	M8×1P	26
		3.175	4	1250	3070		81											33
45	10	4.762	3	1620	3205		80											27
		4.762	4	2070	4270	42	85	68.5	15	55	26	52	15	6.6	11	6.5	M8×1P	35
		3.175	5	2510	5340		91											44
50	6	3.175	3	1030	2630	43	50	68	12	55	26	52	15	6.6	11	6.5	M8×1P	28
	10	3.175	4	1320	3510	45	77	73	12	60	30	60	15	6.6	11	6.5	M8×1P	37

FSIC



단위:mm

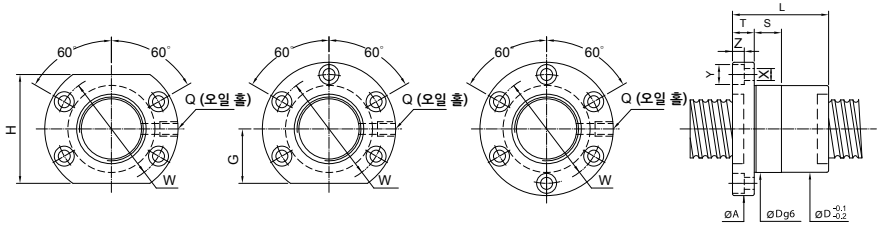
스크류 크기	리드	볼 직경	볼 열의 수	기본 정격 하중(kgf)		너트		플랜지					피트		볼트		오일 홀	강성
				동정격 (1×10 ⁶ REV.) Ca	정정격 Co	Dg6	L	A	T	W	G	H	S	X	Y	Z		
32	4	2.381	3	560	1840	43	40	68	15	55	26	52	15	6.6	11	6.5	M8×1P	28
			5	870	3070													45
	5	3.175	3	1095	3060	48	53	73.5	12	60	30	60	15	6.6	11	6.5	M8×1P	31
			4	1400	4080													41
	6	3.969	3	1500	3750	48	61	73.5	12	60	30	60	15	6.6	11	6.5	M8×1P	60
			4	1920	5000													32
	8	4.762	3	1820	4230	50	68	83	16	66	32	64	15	6.6	11	6.5	M8×1P	43
			4	2330	5640													43
	10	6.35	3	2605	5310	50	80	88	16	70	34	68	15	9	14	8.5	M8×1P	33
			4	3340	7080													45
12	6.35	3	2605	5310	50	86	88	16	70	34	68	15	9	14	8.5	M8×1P	33	
		4	3340	7080													45	
36	5	3.175	4	1490	4690	52	56	88	16	70	34	68	15	9	14	8.5	M8×1P	46
			8	2530	6630													48
	10	6.35	3	2810	6210	58	78	98	18	77	36	72	20	11	17.5	11	M8×1P	37
4			3600	8280	49													
40	5	3.175	4	1575	5290	55	61	88.5	16	72	29	58	15	9	14	8.5	M8×1P	49
			5	1910	6610													61
			6	2230	7940													73
	6	3.969	3	1660	4810	55	65	88.5	16	72	34	68	15	9	14	8.5	M8×1P	39
			4	2130	6410													51
			6	3020	9620													75
	8	4.762	3	2120	5720	60	77	93	16	76	36	72	20	9	14	8.5	M8×1P	40
			4	2720	7620													52
			6	3850	11430													77
	10	6.35	3	3010	7100	64	93	106	18	84	43	86	20	11	17.5	11	M8×1P	41
			4	3850	9470													53
			5	4670	11830													67
	12	6.35	3	3010	7100	63	100	106	18	84	43	86	20	11	17.5	11	M8×1P	41
			4	3850	9470													53
5			4670	11830	67													
7.144	3	4.010	3	4010	9250	70	93	110	18	85	45	90	20	11	17.5	11	M8×1P	43
			4	5130	12330													56



단위:mm

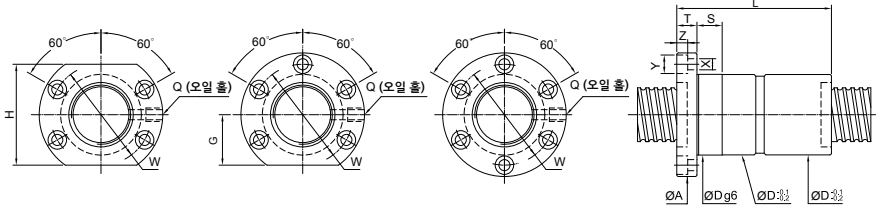
O.D.	스크류 크기 리드	볼 직경	볼 열의 수	기본 정격 하중(kgf)		너트		플랜지					피트		볼트		오일 홀	강성												
				동정격 (1×10 ⁶ REV.) Ca	정정격 Co	Dg6	L	A	T	W	G	H	S	X	Y	Z			Q	kgf/ μm										
45	8	4.762	4	1650	6030	61	72	92	16	75	36	72	15	9	14.5	9	M6×1P	54												
	12	7.144	3	4160	10750	70	86	110	16	90	42	84	20	11	17.5	11	PT1/8"	48												
			4	5330	14330	99	62																							
16	6.35	3	3220	8200	70	102	110	16	90	42	84	20	11	17.5	11	PT1/8"	45													
50	5	3.175	4	1730	6760	55	55	66	61	98	16	82	36	72	20	9	14	8.5	PT1/8"	60										
			5	2100	8450	66	61													98	16	82	36	72	20	9	14	8.5	PT1/8"	74
			6	2450	10140	65	65													65	61									
	6	3.969	4	2380	8250	65	65	66	64	98	16	82	36	72	20	9	14	8.5	PT1/8"	61										
			5	2880	10310	66	64													98	16	82	36	72	20	9	14	8.5	PT1/8"	76
			6	3370	12380	77	77													77	76									
	8	4.762	4	3010	9610	79	79	70	84	113	18	90	42	84	20	11	17.5	11	PT1/8"	63										
			5	3650	12010	70	84													113	18	90	42	84	20	11	17.5	11	PT1/8"	77
			6	4260	14420	96	96													96	92									
	10	6.35	3	3430	9300	83	83	74	93	116	18	94	42	84	20	11	17.5	11	M8×1P	49										
			4	4390	12400	74	93													116	18	94	42	84	20	11	17.5	11	M8×1P	65
			5	5320	15500	99	99													99	80									
	12	7.144	4	5520	16330	104	104	75	117	121	22	97	47	94	20	14	20	13	PT1/8"	67										
			5	6690	20410	75	117													121	22	97	47	94	20	14	20	13	PT1/8"	84
			3	4510	11150	75	99													121	22	97	47	94	20	14	20	13	PT1/8"	50
16	6.35	4	5770	14870	111	111	74	104	116	18	94	42	84	20	11	17.5	11	PT1/8"	60											
		3	3430	9300	74	104													116	18	94	42	84	20	11	17.5	11	PT1/8"	49	
		4	5770	14870	111	111													111	111										
20	7.938	3	4510	11150	78	146	121	28	97	47	94	20	14	20	13	PT1/8"	50													

FSIC



단위:mm

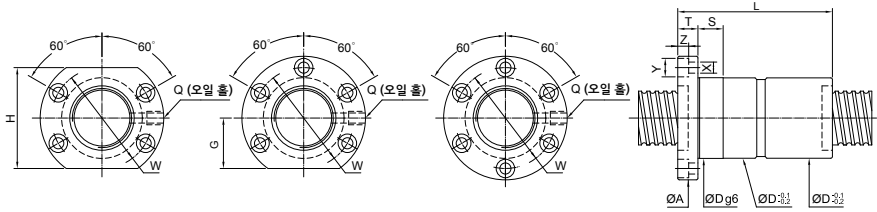
스크류 크기	리드	볼 직경	볼 열의 수	기본 정격 하중(kgf)		너트		플랜지					피트	볼트			오일 홀	강성
				동정격 (1×10 ⁶ REV.) Cam	정정격 Coam	Dg6	L	A	T	W	G	H		S	X	Y		
63	6	3.969	4	2610	10550	80	67	122	18	100	45	90	20	11	17.5	11	PT1/8"	73
			6	3700	15830		80											107
	8	4.762	4	3375	12200	82	80	124	18	102	46	92	20	11	17.5	11	PT1/8"	76
			6	4780	18300		96											111
	10	6.35	4	5020	16450	85	98	132	22	107	48	96	20	14	20	13	PT1/8"	79
			6	7110	24680		118											116
12	7.938	4	6580	19430	90	111	136	22	112	52	104	20	14	20	13	PT1/8"	80	
		6	9320	29150		136											111	
20	9.525	3	8490	23610	95	146	153	28	123	59	118	20	18	26	17.5	PT1/8"	79	
		4	10870	31480		156											89	
80	10	6.35	4	5510	21200	105	98	105	22	127	57	114	20	14	20	13	PT1/8"	95
			6	6670	26500		118											140
	12	7.938	4	7500	25700	110	111	156	22	132	59	118	20	14	20	13	PT1/8"	98
			6	10620	38550		136											143
	20	9.525	3	9770	31700	115	146	173	28	143	66	132	20	18	26	17.5	PT1/8"	97
			4	12510	42270		168											127
100	10	6.35	3	4760	20090	125	84	171	22	147	67	134	25	14	20	13	PT1/8"	91
			4	6090	26790		95											120
			5	7380	33490		104											148
	16	9.525	4	8630	40190	135	115	205	28	169	73	146	30	18	26	17.5	PT1/8"	176
			5	14440	54960		140											140
			6	17490	68700		157											173
20	9.525	4	20460	82440	135	175	205	28	169	73	146	30	18	26	17.5	PT1/8"	205	
		5	14440	54960		159											140	
		6	17490	68700		175											173	



단위:mm

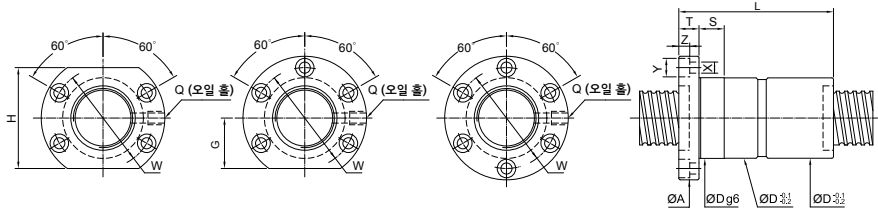
O.D.	스크류 크기 리드	볼 직경	볼 열의 수	기본 정격 하중(kgf)		너트		플랜지					피트	볼트			오일 홀	강성
				동정격 (1x10 ⁶ REV) Cam	정정격 Coam	Dg6	L	A	T	W	G	H		S	X	Y		
16	4	2.381	3	435	920	30	66	46.5	10	39	20	40	10	4.5	8	4.5	M6x1P	31
	5	3.175	3	765	1240	30	80	49	10	39	20	40	10	4.5	8	4.5	M6x1P	35
20	5	3.175	3	860	1710	34	82	57	12	45	20	40	12	5.5	9.5	5.5	M6x1P	43
			4	1100	2280	34	92	57	12	45	20	40	12	5.5	9.5	5.5	M6x1P	56
	6	3.969	3	1080	2050	34	93	57	12	45	20	40	12	5.5	9.5	5.5	M6x1P	43
			4	1380	2730	34	107	57	12	45	20	40	12	5.5	9.5	5.5	M6x1P	56
25	5	3.175	3	980	2300	40	82	63.5	12	51	22	44	15	5.5	9.5	5.5	M8x1P	51
			4	1250	3070	40	92	63.5	12	51	22	44	15	5.5	9.5	5.5	M8x1P	67
	6	3.969	3	1275	2740	40	93	63.5	12	51	22	44	15	5.5	9.5	5.5	M8x1P	52
			4	1630	3650	40	107	63.5	12	51	22	44	15	5.5	9.5	5.5	M8x1P	68
10	3.175	3	980	2300	38	129	68	15	55	26	52	15	6.6	11	6.5	M8x1P	51	
		4	1620	3205	42	140	68.5	15	55	26	52	15	6.6	11	6.5	M8x1P	53	
32	5	3.175	3	1095	3060		82											63
			4	1400	4080	48	92	73.5	12	60	30	60	15	6.6	11	6.5	M8x1P	82
	6	3.969	3	1500	3750		93											65
			4	1920	5000	48	109	73.5	12	60	30	60	15	6.6	11	6.5	M8x1P	86
	8	4.762	3	1820	4230		117											66
			4	2330	5640	50	135	83	16	66	32	64	15	6.6	11	6.5	M8x1P	86
	10	6.35	3	2605	5310		139											67
			4	3340	7080	50	160	88.5	16	70	34	68	15	9	14	8.5	M8x1P	89
	12	6.35	3	2605	5310		153											67
			4	4040	8850	50	203	88	16	70	34	68	15	9	14	8.5	M8x1P	110
36	5	3.175	4	1490	4690	52	96	88	16	70	34	68	15	9	14	8.5	M8x1P	91
	8	4.762	4	2530	6630	55	138	88	16	72	34	68	15	9	14	8.5	M8x1P	95
	10	6.35	3	2810	6210		138											75
4			3600	8280	58	159	98	18	77	36	72	20	11	17.5	11	M8x1P	98	

FDIC



단위:mm

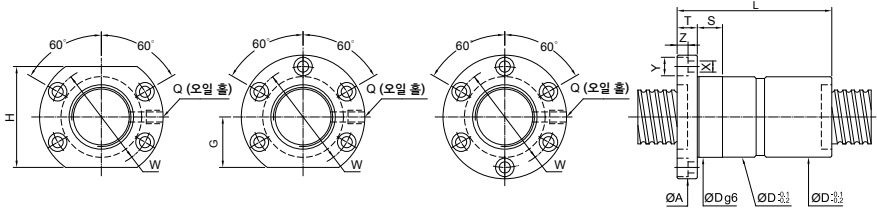
O.D.	스크류 크기	리드	볼 직경	볼 열의 수	기본 정격 하중(kgf)		너트		플랜지					피트	볼트			오일 홀	강성	
					동정격 (1×10 ⁶ REV.) Cam	정정격 Coam	Dg6	L	A	T	W	G	H		S	X	Y			Z
40	5	3.175	3.175	4	1575	5290	96													100
				5	1910	6610	55	111	88.5	16	72	29	58	15	9	14	8.5	M8×1P	124	
				6	2230	7940		122												
	6	3.969	3.969	3	1660	4810	97													77
				4	2130	6410	55	113	88.5	16	72	34	68	15	9	14	8.5	M8×1P	103	
				6	3020	9620		137												
	8	4.762	4.762	3	2120	5720	121													80
				4	2720	7620	60	134	93	16	76	36	72	20	9	14	8.5	M8×1P	105	
				6	3850	11430		172												
	10	6.35	6.35	3	3010	7100	142													82
				4	3850	9470	65	162	106	18	84	43	86	20	11	17.5	11	M8×1P	107	
				5	4670	11830		189												
12	7.144	7.144	3	3010	7100	63	154	106	18	84	43	86	20	11	17.5	11	M8×1P	82		
			5	4670	11830		203													133
			3	4010	9250	70	160	110	18	85	45	90	20	11	17.5	11	M8×1P	86		
45	8	4.762	4.762	4	1650	6030	61	136	92	16	75	36	72	15	9	14.5	9	M6×1P	109	
				3	4160	10750	70	158	110	16	90	45	90	20	11	17.5	11	PT1/8"	94	
				4	5330	14330		183												
16	6.35	6.35	6.35	3	3220	8200	70	198	110	16	90	45	90	20	11	17.5	11	PT1/8"	90	



단위:mm

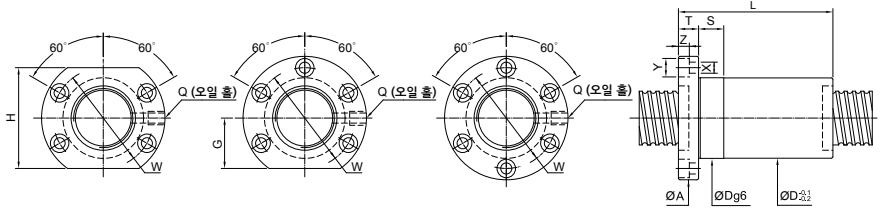
O.D.	스크류 크기	볼 직경	볼 열의 수	기본 정격 하중(kgf)		너트	플랜지						피트	볼트			오일 홈	강성					
				동정격 (1×10 ⁶ REV.) Cam	정정격 Coam		Dg6	L	A	T	W	G		H	S	X			Y	Z	Q	kgf/ µm	
50	5	3.175	4	1730	6760	96															119		
			5	2100	8450	66	111	98	16	82	36	72	20	9	14	8.5	PT1/8"					148	
			6	2450	10140	122																	174
	6	3.969	4	2380	8250	111																123	
			5	2880	10310	66	122	98	16	82	36	72	20	9	14	8.5	PT1/8"					151	
			6	3370	12380	142																	181
	8	4.762	4	3010	9610	136																125	
			5	3650	12010	70	157	113	18	90	42	84	20	11	17.5	11.0	PT1/8"					155	
			6	4260	14420	174																	185
	10	6.35	3	3430	9300	143																99	
			4	4390	12400	74	162	114	18	92	42	84	20	11	17.5	11	PT1/8"					129	
			5	5320	15500	189																	161
	12	7.938	6	6220	18600	205																191	
			7.144	5	6680	20420	75	213	121	22	97	47	94	20	14	20	13	PT1/8"					166
			3	4510	11150	75	171	121	22	97	47	94	20	14	20	13	PT1/8"					101	
	16	6.35	4	5770	14870	195																132	
			3	3430	9300	74	201	114	18	92	42	84	20	11	17.5	11	PT1/8"					99	
	20	7.938	3	4510	11150	78	253	121	28	97	47	94	20	14	20	13	PT1/8"					101	

FDIC



단위:mm

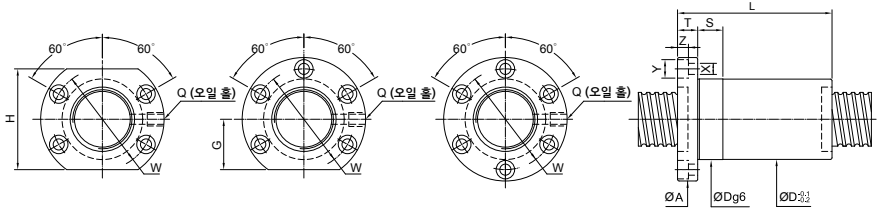
스크류 크기	볼 직경	볼 열의 수	기본 정격 하중(kgf)		너트	플랜지					피트	볼트			오일 홀	강성		
			동정격 (1×10 ⁶ REV.)	정정격		Dg6	L	A	T	W		G	H	S			X	Y
O.D.	리드		Ca	Co														
63	6	3.969	4	2610	10550	80	120	122	18	100	45	90	20	11	17.5	11	PT1/8"	146
		6	3700	15830	82	141	124	18	102	46	92	20	11	17.5	11	PT1/8"	217	
	8	4.762	4	3375	12200	82	141	124	18	102	46	92	20	11	17.5	11	PT1/8"	151
		6	4780	18300	85	166	132	22	107	48	96	20	14	20	13	PT1/8"	222	
	10	6.35	4	5020	16450	85	166	132	22	107	48	96	20	14	20	13	PT1/8"	158
		6	7110	24680	90	195	136	22	112	52	104	20	14	20	13	PT1/8"	232	
12	7.938	4	6580	19430	90	195	136	22	112	52	104	20	14	20	13	PT1/8"	161	
	6	9320	29150	95	255	153	28	123	59	118	20	18	26	17.5	PT1/8"	236		
20	9.525	3	8490	23610	95	255	153	28	123	59	118	20	18	26	17.5	PT1/8"	157	
	4	10870	31480	166	296	190											207	
80	10	6.35	4	5510	21200	166												190
		5	6670	26500	105	185	151	22	127	57	114	20	14	20	13	PT1/8"	235	
	6	7810	31800	209													280	
	12	7.938	4	7500	25700	110	195	156	22	132	59	118	20	14	20	13	PT1/8"	196
		6	10620	38550	254													288
	20	9.525	3	9770	31700	254												193
4		12510	42270	115	297	173	28	143	66	132	20	18	26	17.5	PT1/8"	254		
6	17720	63410	376														373	
100	10	6.35	3	4760	20090	143												173
		4	6090	26790	125	164	171	22	147	67	134	25	14	20	13	PT1/8"	228	
	5	7380	33490	184													281	
	6	8630	40190	210													334	
	16	9.525	4	14440	54960	252												266
		5	17490	68700	135	285	205	28	169	73	146	30	18	26	17.5	PT1/8"	329	
6	20460	82440	318														391	
20	9.525	4	14440	54960	299													266
	5	17490	68700	135	340	205	28	169	73	146	30	18	26	17.5	PT1/8"	329		
6	20460	82440	381														391	



단위:mm

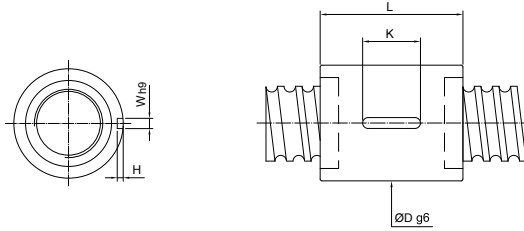
O.D.	스크류 크기 리드	볼 직경	볼 열의 수	기본 정격 하중(kgf)		너트		플랜지					피트			볼트			오일 홀	강성
				동정격 (1×10 ⁶ REV.) Ca	정정격 Co	Dg6	L	A	T	W	G	H	S	X	Y	Z	Q	kgf/μm		
20	5	3.175	2×(2)	610	1140	34	53	57	12	45	20	40	12	5.5	9.5	5.5	M6×1P	29		
			3×(2)	860	1710		67											43		
	6	3.969	2×(2)	760	1370	34	61	57	12	45	20	40	12	5.5	9.5	5.5	M6×1P	29		
			3×(2)	1080	2050		77											50		
25	4	2.381	2×(2)	350	960	40	44	63	12	51	22	44	15	5.5	9.5	5.5	M8×1P	30		
			3×(2)	500	1440		56											46		
			4×(2)	640	1920		64											59		
	5	3.175	2×(2)	690	1530	40	53	63.5	12	51	22	44	15	5.5	9.5	5.5	M8×1P	35		
			3×(2)	980	2300		67											51		
		4	3.969	4×(2)	1250	3070	40	76	63.5	12	51	22	44	15	5.5	9.5	5.5	M8×1P	67	
				3×(2)	1275	2740		77											52	
8	3.969	3×(2)	1275	2740	40	85	63.5	12	51	22	44	15	5.5	9.5	5.5	M8×1P	52			
			10	4.762		2×(2)											1140	2140	42	88
	6	3.175	3×(2)	1030	2630	43	69	68	12	55	26	52	15	6.6	11	6.5	M8×1P	56		
			3×(2)	730	1750		77											73	12	60
32	4	2.381	3×(2)	560	1840	43	56	68	12	55	26	52	15	6.6	11	6.5	M8×1P	55		
			5×(2)	870	3070		73											89		
	5	3.175	3×(2)	1095	3060	48	67	73.5	12	60	30	60	15	6.6	11	6.5	M8×1P	63		
			4×(2)	1400	4080		77											82		
	6	3.969	3×(2)	1500	3750	48	77	73.5	12	60	30	60	15	6.6	11	6.5	M8×1P	65		
			4×(2)	1920	5000		90											86		
	8	4.762	3×(2)	1820	4230	50	95	83	16	66	32	64	15	6.6	11	6.5	M8×1P	66		
4×(2)			2330	5640	112		86													
10	6.35	3×(2)	2605	5310	50	120	88	16	70	34	68	15	9	14	8.5	M8×1P	67			
12	6.35	3×(2)	2605	5310	50	124	88	16	70	34	68	15	9	14	8.5	M8×1P	67			

FOIC



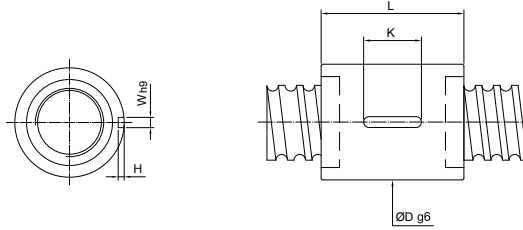
단위:mm

스크류 크기	볼 직경	볼 열의 수	기본 정격 하중(kgf)		너트	플랜지						피트				볼트	오일홀	강성	
			동정격 (1×10 ⁴ REV.) Ca	정정격 Co		Dg6	L	A	T	W	G	H	S	X	Y				Z
40	5	3×(2)	1230	3970	65														75
		4×(2)	1575	5290	55	80	88.5	16	72	29	58	15	9	14	8.5	M8×1P	100	147	
		6×(2)	2230	7940	101														147
	6	4×(2)	2130	6410	55	93	88.5	16	72	34	68	15	9	14	8.5	M8×1P	103	103	149
		6×(2)	3020	9620	118														149
		8	4.762	4×(2)	2720	7620	60	116	93	16	76	36	72	20	9	14	8.5	M8×1P	105
10	6.35	3×(2)	3010	7100	64	123	106	18	84	43	86	20	11	17.5	11	PT1/8"	82	82	
	4×(2)	3850	9470	143														107	
12	6.35	4×(2)	3850	9470	63	160	106	18	84	43	86	20	11	17.5	11	PT1/8"	107	107	
50	5	3×(2)	1350	5070	65														89
		4×(2)	1730	6760	66	80	98	16	82	36	72	20	9	14	8.5	PT1/8"	119	119	
		6×(2)	2450	10140	101														174
	6	4×(2)	2380	8250	66	93	98	16	82	36	72	20	9	14	8.5	PT1/8"	123	123	181
		6×(2)	3370	12380	118														181
		8	4.762	4×(2)	3010	9610	70	119	113	18	90	42	84	20	11	17.5	11	PT1/8"	125
10	6.35	3×(2)	3430	9300	74	123	116	18	92	42	84	20	11	17.5	11	M8×1P	99	99	
	4×(2)	4390	12400	143														129	
12	7.938	4×(2)	5530	16330	75	164	121	22	97	47	97	20	14	20	13	PT1/8"	135	135	
		3×(2)	4510	11150	75	147	121	22	97	47	97	20	14	20	13	PT1/8"	101	101	
63	6	4×(2)	2610	10550	80	96	122	18	100	45	90	20	11	17.5	11	PT1/8"	146	146	
		6×(2)	3700	15830	121														217
		8	4.762	4×(2)	3375	12200	82	119	124	18	102	46	92	20	11	17.5	11	PT1/8"	151
	10	6.35	4×(2)	5020	16450	85	147	132	22	107	48	96	20	14	20	13	PT1/8"	158	158
		7.938	3×(2)	5140	14570	90	147	136	22	112	52	104	20	14	20	13	PT1/8"	122	122
	4×(2)	6580	19430	171															161
20	9.525	2×(2)	5990	15740	95	156	153	28	123	59	118	20	18	26	17.5	PT1/8"	107	107	
80	10	6.35	2×(2)	3360	13390	125	95	171	22	147	67	134	25	14	20	13	PT1/8"	118	118
		3×(2)	4760	20090	115														173
	16	9.525	2×(2)	11280	41220	135	175	205	28	169	73	146	30	18	26	17.5	PT1/8"	201	201
20	9.525	3×(2)	7960	27480	135	159	205	28	169	73	146	30	18	26	17.5	PT1/8"	137	137	



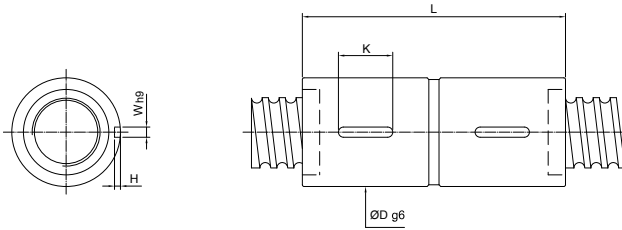
단위:mm

스크류 크기		볼 직경	볼 열의 수	기본 정격 하중(kgf)		너트		플랜지			강성
O.D.	리드			동정격 (1×10 ⁴ REV.) Ca	정정격 Co	Dg6	L	K	W	H	kgf/μm
16	5	3.175	3	765	1240	30	40	20	3	1.8	18
			4	860	1710	34	41	20	3	1.8	21
20	5	3.175	3	1100	2280	34	48	20	3	1.8	28
			4	1080	2050	34	46	20	4	2.5	22
	6	3.969	3	1380	2730	34	56	25	4	2.5	28
			4	1080	2050	34	46	20	4	2.5	22
25	5	3.175	3	980	2300	40	41	20	4	2.5	26
			4	1250	3070	40	48	20	4	2.5	33
	6	3.969	3	1275	2740	40	46	20	4	2.5	26
			4	1630	3650	40	56	25	4	2.5	34
32	5	3.175	3	1095	3060	48	41	20	4	2.5	31
			4	1400	4080	48	48	20	4	2.5	41
			6	1980	6120	61	25	5	3.0	60	
	6	3.969	3	1500	3750	50	46	20	5	3.0	32
			4	1920	5000	50	56	25	5	3.0	43
			6	2720	7500	70	32	6	3.5	63	
	8	4.762	3	1820	4230	50	59	25	5	3.0	32
			4	2330	5640	50	70	25	5	3.0	43
10	6.35	3	2605	5310	50	68	25	6	3.5	33	
		4	3340	7080	50	79	32	6	3.5	45	
40	5	3.175	4	1575	5290	55	48	20	4	2.5	49
			6	2230	7940	55	61	25	4	2.5	73
	6	3.969	4	2130	6410	55	56	25	5	3.0	51
			6	3020	9620	55	70	32	5	3.0	75
	8	4.762	4	2720	7620	60	70	25	5	3.0	52
			6	3850	11430	60	91	40	5	3.0	77
	10	6.35	3	3010	7100	65	68	25	6	3.5	41
			4	3850	9470	65	79	32	6	3.5	53



단위:mm

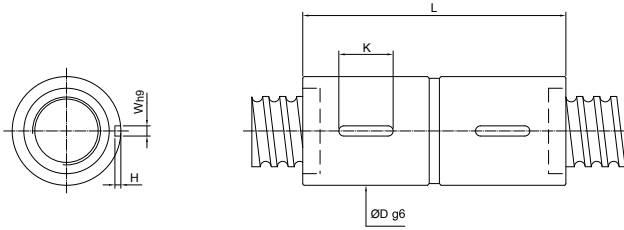
O.D.	리드	볼 직경	볼 열의 수	기본 정격 하중(kgf)		너트		플랜지			강성
				동정격 (1×10 ⁶ REV.) Ca	정정격 Co	Dg6	L	K	W	H	kgf/μm
50	5	3.175	4	1730	6750	66	48	20	4	2.5	60
			6	2450	10130		61	25			86
	6	3.969	4	2380	8250	66	56	25	5	3.0	61
			6	3370	12380		70	32			90
	8	4.762	4	3010	9610	70	70	32	5	3.0	63
			6	4260	14420		91	32			92
10	6.35	3	3430	9300	74	68	32	6	3.5	49	
		4	4390	12400		79				102	65
12	7.938	3	4510	11150	75	82	40	6	3.5	50	
		4	5770	14870		70				66	
63	6	3.969	4	2610	10550	80	56	25	6	3.5	73
			6	3700	15830		70				32
	8	4.762	4	3375	12200	82	70	32	6	3.5	76
			6	4780	18300		91				40
10	6.35	4	5020	16450	85	79	32	8	4.0	79	
		6	7110	24680		85				40	116
12	7.938	4	6580	19430	90	95	40	8	4.0	80	
		6	9320	29150		123				50	118
80	10	6.35	4	5510	21200	105	79	32	8	4.0	95
			6	7810	31800		102				40
	12	7.938	4	7500	25700	110	95	40	8	4.0	98
			6	10620	38550		123				50
20	9.525	3	9770	31700	115	126	50	10	5.0	97	
		4	12510	42270		149				63	127
100	10	6.35	3	4760	20090	125	72	50	10	5	91
			4	6090	26790		82				120
			5	7380	33490		94				148
			6	8630	40190		104				176
	16	9.525	4	14440	54960	135	128	63	10	5	140
			5	17490	68700		77				173
			6	20460	82440		162				205
			4	14440	54960		144				140
20	9.525	5	17490	68700	135	164	63	10	5	173	
		6	20460	82440		187				205	



단위:mm

O.D.	스크류 크기		볼 직경	볼열의 수	기본 정격 하중(kgf)		너트		플랜지			강성	
	리드				동정격 (1×10 ⁶ REV.) Ca	정정격 Co	Dg6	L	K	W	H	kgf/μm	
16	5	3.175	3	3	765	1240	28	75	20	3	1.8	35	
				4	980	1650		85				47	
20	5	3.175	3	3	860	1710	34	75	20	3	1.8	43	
				4	1100	2280		85				56	
20	6	3.969	3	3	1080	2050	34	87	20	4	2.5	43	
				4	1380	2730		103				56	
25	5	3.175	3	3	980	2300	40	75	20	4	2.5	51	
				4	1250	3070		85				67	
25	6	3.969	3	3	1275	2740	40	87	20	4	2.5	52	
				4	1630	3650		103				68	
32	5	3.175	3	3	1095	3060	48	75	20	4	2.5	63	
				4	1400	4080		85				82	
				6	1980	6120		105				122	
	6	3.969	4	3	1500	3750	50	87	25	5	3.0	65	
				4	1920	5000		103				86	
				6	2720	7500		127				125	
8	4.762		3	3	1820	4230	50	109	25	5	3.0	66	
				4	2330	5640		127				86	
10	6.35		3	3	2605	5310	50	135	32	6	3.5	67	
				4	3340	7080		155				89	
40	5	3.175	4	4	1575	5290	55	85	20	4	2.5	100	
				6	2230	7940		105				147	
	6	3.969	4	4	2130	6410	55	103	25	5	3.0	103	
				6	3020	9620		127				149	
	8	4.762		4	4	2720	7620	60	127	25	5	3.0	105
					6	3850	11430		161				154
10	6.35		3	3	3010	7100	65	135	25	6	3.5	82	
				4	3850	9470		155				107	

RDIC



단위:mm

O.D.	리드	볼 직경	볼 열의 수	기본 정격 하중(kgf)		너트		플랜지			강성	
				동정격 (1×10 ⁶ REV.) Ca	정정격 Co	Dg6	L	K	W	H	kgf/μm	
50	5	3.175	4	1730	6750	66	85	20	4	2.5	119	
			6	2450	10130		105	25			174	
	6	3.969	4	2380	8250	66	103	25	5	3.0	123	
			6	3370	12380		127	32			181	
	8	4.762	4	3010	9610	70	127	32	5	3.0	125	
			6	4260	14420		161	32			185	
10	6.35	3	3430	9300	74	135	32	6	3.5	99		
		4	4390	12400		155	32			129		
12	7.938	6	6220	18600	75	197	40	6	3.5	191		
		3	4510	11150		161	40			101		
			4	5770	14870		185	40			132	
			6	2610	10550		80	106			25	6
63	6	3.969	4	2610	10550	80	106	25	6	3.5	146	
			6	3700	15830		130	32			217	
	8	4.762	4	3375	12200	82	131	32	6	3.5	151	
			6	4780	18300		165	40			222	
	10	6.35	4	5020	16450	85	160	32	8	4.0	158	
			6	7110	24680		202	40			232	
12	7.938	4	6580	19430	90	185	40	8	4.0	161		
		6	9320	29150		238	50			236		
80	10	6.35	4	5510	21200	105	160	32	8	4.0	190	
			6	7810	31800		202	40			280	
	12	7.938	4	7500	25700	110	185	40	8	4.0	196	
			6	10620	38550		238	50			288	
	20	9.525	3	9770	31700	115	245	50	10	5.0	193	
			4	12510	42270		289	63			254	
100	10	6.35	3	4760	20090	125	132		10	5.0	173	
			4	6090	26790		164				228	
			5	7380	33490		174				281	
			6	8630	40190		204				334	
	16	9.525	4	14440	54960	135	240		10	5.0	266	
			5	17490	68700		274	63			329	
	20	9.525	6	20460	82440	135	306		10	5.0	391	
			4	14440	54960		284				266	
				5	17490	68700	135	324	63	10	5.0	329
				6	20460	82440		366				391

정밀 연삭 볼스크류

13.2 엔드 디플렉터 시리즈

고하중 :

대리드 볼스크류는 고강성, 저소음, 열제어의 특징을 갖추는 것이 매우 중요합니다.

PMI사는 특허를 획득한 설계와 처리를 통해 다음 특징을 갖추었습니다:

탁월한 DN값

최대 DN 값: 220,000

저소음

나사산을 통과하는 볼의 원 직경(BCD)이 표준치로 정확하기 때문에 소음이 줄어들 뿐만 아니라 볼스크류의 기동토크가 안정적이고 일정합니다. 플라스틱을 이용한 순환 시스템 설계로 가청 주파수가 낮습니다.

공간 절약

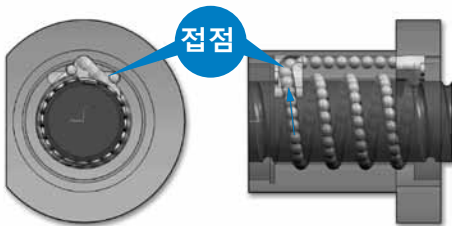
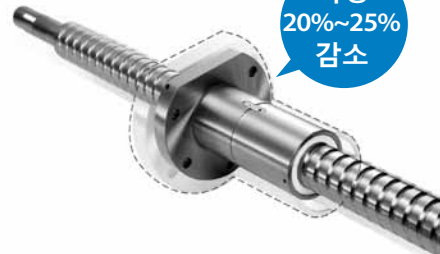
볼 너트 직경이 무려 20%~25%나 줄어들었으며, 너트 길이도 짧아졌습니다. 그래서 공간을 50%나 적게 차지합니다.

순환

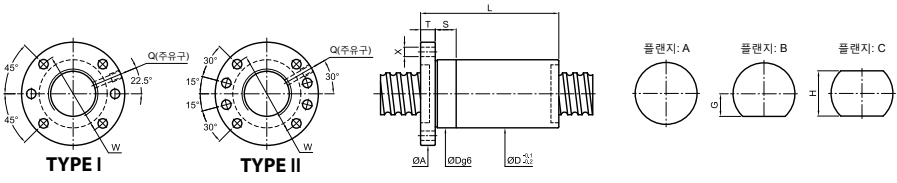
재순환 시스템의 경로가 특별하게 설계되어 진입각과 접촉하고 동일한 접점에 있는 BCD와도 접촉해 아주 부드럽게 작동합니다.

용도

CNC 기계류 / 정밀 기계류 / 고속 기계류 / 반도체 장비 / 의료 장비



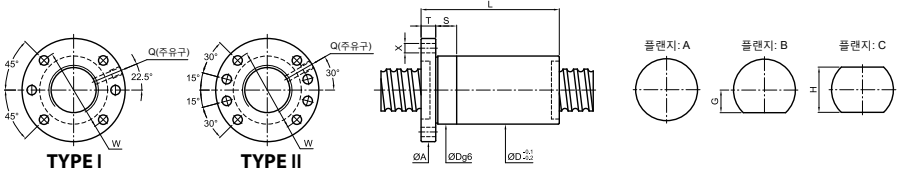
FSDC



단위:mm

스크류 크기	리드	볼 직경	볼 열의 수	기본 정격 하중(kgf)		너트		플랜지					피트		볼트	강성	
				동정격 (1×10 ⁶ REV.)	정정격	Dg6	L	A	T	W	G	H	TYPE	S			Q
12	4	2.381	3	610	1190	24	28	44	10	34	16	32	I	10	M6×1P	4.5	20
	5		32	20													
	10		45	20													
	20		54	14													
14	4	2.381	3	680	1430	26	28	46	10	36	16	32	I	10	M6×1P	4.5	23
	5	3.175	3	820	1520	28	32	49	10	39	16	32	I	10	M6×1P	4.5	25
15	5	3.175	3	850	1640	29	35	51	10	39	16	38	I	10	M6×1P	5.5	26
	10		47	26													
	20		58	18													
16	5	3.175	2	560	1050	29	41	51	10	39	16	38	I	10	M6×1P	5.5	27
	10		50	27													
	16		51	19													
	2		600	1150	29		51										19
20	4	2.381	3	780	2000	32	28	54	12	42	19	38	I	12	M6×1P	5.5	29
	5	3.175	4	1300	3030	36	40	62	12	49	19	38	I	12	M6×1P	6.6	43
	10		3	990	2220		47										33
	20	2	670	1450	56	23											
	6	3.969	3	1540	3310	37	38	62	12	49	19	38	I	12	M6×1P	6.6	34
	8		3	1540	3300		45										34
10	4.762	4	2560	5530	40	62	62	12	51	24	48	I	15	M6×1P	6.6	47	
25	4	2.381	3	870	2560	36	28	62	12	49	19	38	I	12	M6×1P	6.6	34
	5	3.175	4	1440	3840	40	41	62	12	51	24	48	I	15	M6×1P	6.6	50
	10		3	1100	2810		50										38
	15	4	1410	3780	81	50											
	20	2	750	1840	60	26											
	25	2	730	1810	71	26											
	6	3.969	4	2250	5710	43	45	64	12	51	22	44	I	15	M6×1P	6.6	53
	12		4	2240	5660		70										53
	25	2	1160	2720	70	28											
	8	4.762	4	2880	6890	45	55	65	15	54	25.5	51	I	15	M6×1P	6.6	55
	10		4	2880	6870		63										55
	16		4	2830	6790		85										55
	20		2	1470	3180		61										29
	10	6.35	5	5050	11500	51	78	84	16	67	32	64	I	15	M6×1P	9	72

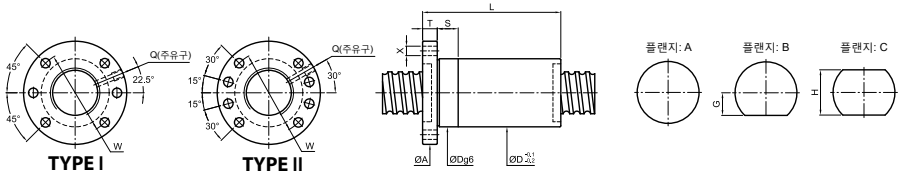
Coam 및 Cam은 ISO-3408-5에 따라 계산 수정한 동정격 및 정정격 허용하중을 나타냅니다.



단위:mm

O.D.	스크류 크기	리드	볼 직경	볼 열의 수	기본 정격 하중(kgf)		너트		플랜지					피트	오일 홀	볼트	강성
					동정격 (1×10 ⁶ REV) Ca	정정격 Co	Dg6	L	A	T	W	G	H				
28	5	3.175	5	1850	5460	43	48	65	12	51	24	48	I	15	M8×1P	6.6	67
	6	3.969	5	2880	7980	46	52	66	12	50	26	52	I	15	M8×1P	6.6	70
	8		3	2350	5720		46										46
	10	4.762	3	2340	5710	48	52	74	12	60	30	60	I	15	M8×1P	6.6	46
	16		5	3680	9690		102										73
	12	6.35	5	5280	12530		78										77
	10		5	5270	12500	54	88	87	16	72	34.5	69	I	15	M8×1P	9	77
32	5	3.175	4	1610	4970	50	41	87	16	72	34.5	69	I	15	M8×1P	9	61
	6		5	3050	9140												77
	10	3.969	4	2550	7500	53	66	87	16	72	34.5	69	I	15	M8×1P	9	63
	32		2	1300	3540												40
	8		5	3900	10930		67										80
	10		5	3890	10910		77										80
	12	4.762	5	3890	10890		87										80
	15		5	3860	10850	53	116	87	16	72	34.5	69	I	15	M8×1P	9	80
	20		2	1700	4230		70										34
	32		2	1640	4120		84										34
	10		5	4900	13360		78										84
	12	5.556	5	4890	13340		88										84
	16		5	4860	13280	55	107	87	16	72	34.5	69	I	15	M8×1P	9	79
	20		3	3140	8110		87										53
	10		5	5720	14490		78										85
	12	6.35	5	5710	14470		88										85
	16		4	4520	11100	57	92	87	16	72	34.5	69	I	15	M8×1P	9	69
20	3		3530	8340		88										54	

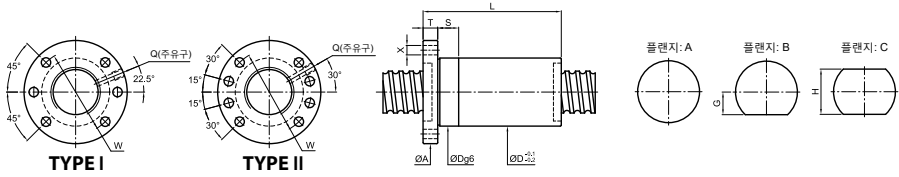
Coam 및 Cam은 ISO-3408-5에 따라 계산 수정한 동정격 및 정정격 허용하중을 나타냅니다.



단위:mm

스크류 크기	볼 직경	볼 열의 수	기본 정격 하중(kgf)		너트		플랜지						피트	오일 홀	볼트	강성	
			동정격 (1×10 ⁶ REV.) Ca	정정격 Co	Dg6	L	A	T	W	G	H	TYPE	S	Q	X		kgf/μm
36	8	4.762	5	4170	12580	56	63	80	11	68	34	68	I	15	M8×1P	9	86
	10	6.35	5	6050	16460	61	109	91	18	76	34	68	II	15	M8×1P	9	93
	12		5	6080	16430												88
	16	4	4910	12890	109	63	93	18	78	35	70	II	20	M8×1P	9	93	
	20	2	2570	6250	95											76	
	36	5	6260	17740	80											71	
38	10	6.35	5	6260	17410	63	109	93	18	78	35	70	II	20	M8×1P	9	97
	12		5	6220	17350												88
	16	3	3830	10220	142	71											
	40	5	3.175	4	1760	6260	58	42	91	18	76	34	68	II	15	M8×1P	9
40	6	3.969	5	3420	11810	58	52	91	18	76	34	68	II	15	M8×1P	9	92
	8	4.762	4	3610	11260	60	56	91	18	76	34	68	II	15	M8×1P	9	77
	10	6.35	5	6430	18440	65	78	95	18	80	36	72	II	20	M8×1P	9	101
	12		5	6420	18410												101
	15		5	6380	18350												101
	16		5	6390	18330												101
	20		4	5190	14450												82
	40		2	2700	6950												43
	12	7.144	5	7530	20800	70	90	98	18	83	37	74	II	20	M8×1P	11	103
	16	5	7500	20730	103												

Coam 및 Cam은 ISO-3408-5에 따라 계산 수정한 동정격 및 정정격 허용하중을 나타냅니다.

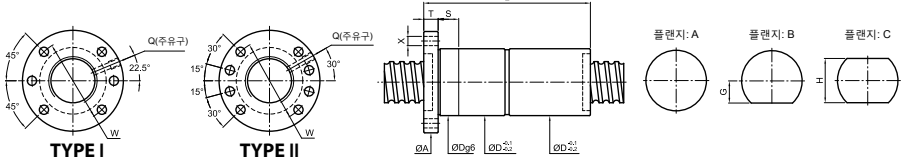


단위:mm

O.D.	리드	스크류 크기	볼 직경	볼 열의 수	기본 정격 하중(kgf)		너트		플랜지					피트	오일 홀	볼트	강성
					동정격 (1×10 ⁵ REV.) Ca	정정격 Co	Dg6	L	A	T	W	G	H				
45	8	4.762	4	3770	12580	66	55	98	18	83	37	74	II	20	M8×1P	11	84
	10		5	6910	21330		78										110
	12	6.35	5	6910	21310	70	89	105	18	88	40	80	II	20	M8×1P	11	110
	16		5	6880	21250		111										110
	12	7.144	5	7930	23300		88										113
	20		4	6440	18340	73	110	105	18	88	40	80	II	20	M8×1P	11	91
50	5	3.175	5	2360	9950	70	48	105	18	88	40	80	II	20	M8×1P	11	105
	8	4.762	5	4780	17550	70	64	105	18	88	40	80	II	20	M8×1P	11	109
	10		5	7160	23320		78										119
	12	6.35	5	7150	23300		90										119
	16		5	7120	23250	75	109	118	18	100	46	92	II	20	M8×1P	11	119
	20		3	4460	13520		95										74
20	7.938	4	7810	22680	80	114	121	18	104	50	100	II	25	M8×1P	11	101	
55	12	6.35	5	7340	25280	80	96	118	18	100	46	92	II	20	M8×1P	11	128
63	10	6.35	5	7800	29210	88	84	135	22	115	50	110	II	20	M8×1P	11	141
	16	9.525	5	13640	43620	102	116	147	20	127	56	112	II	25	M8×1P	14	167
80	20		5	15350	56760		143										196
	25	9.525	4	12530	44860	118	146	165	25	145	65	130	II	25	M8×1P	14	159
	30		3	9610	32980		134										121

Coam 및 Cam은 ISO-3408-5에 따라 계산 수정한 동정격 및 정정격 허용하중을 나타냅니다.

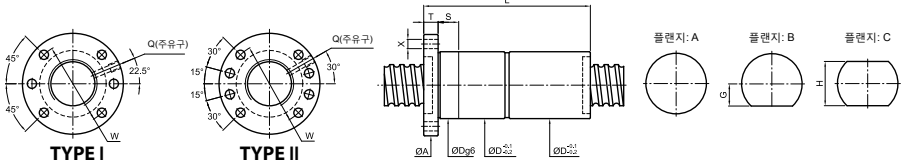
FDDC



단위:mm

스크류 크기	볼 직경	볼 열의 수	기본 정격 하중(kgf)		너트		플랜지						피트	오일 홀	볼트	강성													
			동정격 (1×10 ⁶ REV.) Cam	정정격 Coam	Dg6	L	A	T	W	G	H	TYPE					S	Q	X	kgf/μm									
20	4	2.381	3	780	2000	32	61	54	12	42	19	38	I	12	M6×1P	5.5	44												
	5		4	1300	3030		80										65												
	10	3.175	3	990	2220	36	97	62	12	49	19	38	I	12	M6×1P	6.6	50												
	20		2	670	1450		116										33												
	6	3.969	3	1540	3310	37	81	62	12	49	19	38	I	12	M6×1P	6.6	51												
	8		3	1540	3300		93											51											
10	4.762	4	2560	5530	40	107	62	12	51	24	48	I	15	M6×1P	6.6	70													
25	4	2.381	3	870	2560	36	60	62	12	49	19	38	I	12	M6×1P	6.6	53												
	5		4	1440	3840		81										77												
	10		3	1100	2810		100										58												
	15	3.175	4	1410	3780	40	166	62	12	51	24	48	I	15	M6×1P	6.6	77												
	20		2	750	1840		120										39												
	25		2	730	1810		146										39												
	6	3.969	4	2250	5710	43	87	64	12	51	22	44	I	15	M6×1P	6.6	80												
	12		4	2240	5660		142																						
	25		2	1160	2720		145																						
	8		4	2880	6890		111																						
	10		4.762	4	2880		6870											45	128	65	15	54	25.5	51	I	15	M6×1P	6.6	83
	16			4	2830		6790												173										
20	2	1470	3180	122												42													
10	6.35	5	5050	11500	51	153	84	16	67	32	64	I	15	M6×1P	9	108													

Coam 및 Cam은 ISO-3408-5에 따라 계산 수정한 동정격 및 정정격 허용하중을 나타냅니다.

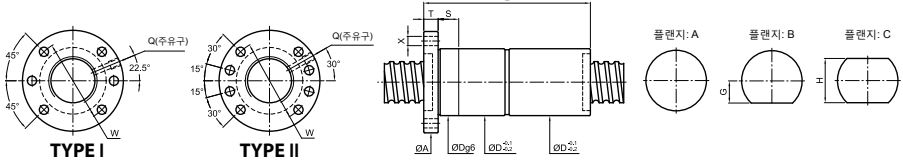


단위:mm

스크류 크기	리드	볼 직경	볼 열의 수	기본 정격 하중(kgf)		너트		플랜지						피트	오일 홀	볼트	강성
				동정격 (1×10 ⁶ REV.) Cam	정정격 Coam	Dg6	L	A	T	W	G	H	TYPE				
28	5	3.175	5	1850	5460	43	93	65	12	51	24	48	I		M8×1P	6.6	104
	6	3.969	5	2880	7980	46	106	66	12	50	26	52	I		M8×1P	6.6	108
	8		3	2350	5720			94									69
	10	4.762	3	2340	5710	48	102	74	12	60	30	60	I	15	M8×1P	6.6	69
	16		5	3680	9690			206									112
	10	6.35	5	5280	12530	54	158	87	16	72	34.5	69	I		M8×1P	9	118
12	5		5270	12500	54	172	118										
32	5	3.175	4	1610	4970	50	81	87	16	72	34.5	69	I	15	M8×1P	9	93
	6		5	3050	9140			106									120
	10	3.969	4	2550	7500	53	126	87	16	72	34.5	69	I	15	M8×1P	9	96
	32	2	1300	3540			172										60
	8		5	3900	10930			132									124
	10		5	3890	10910			147									124
	12	4.762	5	3890	10890	53	171	87	16	72	34.5	69	I	15	M8×1P	9	124
	15		5	3860	10850												221
	20		2	1700	4230			140									51
	32		2	1640	4120			186									51
	10		5	4900	13360			153									129
	12	5.556	5	4890	13340	55	172	87	16	72	34.5	69	I	15	M8×1P	9	129
	16		5	4860	13280												211
	20		3	3140	8110			177									79
	10		5	5720	14490			153									131
	12	6.35	5	5710	14470	57	172	87	16	72	34.5	69	I	15	M8×1P	9	131
16	4		4520	11100	180												105
20		3	3530	8340			178									80	

Coam 및 Cam은 ISO-3408-5에 따라 계산 수정한 동정격 및 정정격 허용하중을 나타냅니다.

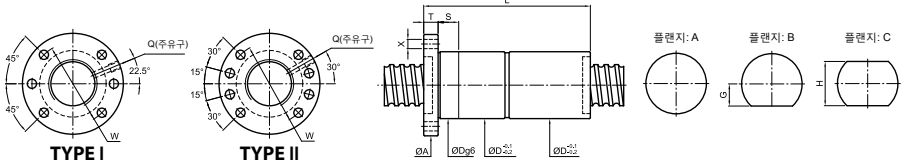
FDDC



단위:mm

O.D.	스크류 크기 리드	볼 직경	볼 열의 수	기본 정격 하중(kgf)		너트		플랜지					피트	오일 홀	볼트	강성		
				동정격 Cam (1×10 ⁶ REV.)	정정격 Coam	Dg6	L	A	T	W	G	H					TYPE	S
36	8	4.762	5	4170	12580	56	127	80	11	68	34	68	II	15	M8×1P	9	133	
	10		5	6050	16460		153											142
	12		5	6080	16430		172											142
	16	6.35	5	6050	16360	61	213	91	18	76	34	68	II	15	M8×1P	9	142	
	20		4	4910	12890		217											115
	36		2	2570	6250		194											59
38	10		5	6260	17740		155										149	
	12	6.35	5	6260	17410		172										149	
	16		5	6220	17350	63	213	93	18	78	35	70	II	20	M8×1P	9	149	
	40		3	3830	10220		282											106
40	5	3.175	4	1760	6260	58	87	91	18	76	34	68	II	15	M8×1P	9	111	
	6	3.969	5	3420	11810	58	108	91	18	76	34	68	II	15	M8×1P	9	142	
	8	4.762	4	3610	11260	60	112	91	18	76	34	68	II	15	M8×1P	9	118	
	10		5	6430	18440		158										155	
	12		5	6420	18410		172										155	
	15	6.35	5	6380	18350		226										155	
	16		5	6390	18330	65	212	95	18	80	36	72	II	20	M8×1P	9	155	
	20		4	5190	14450		220											125
	40		2	2700	6950		210	98	18	83	37	74	II	20	M8×1P	11	64	
	12	7.144	5	7530	20800		174											158
16	5		7500	20730	70	212	98	18	83	37	74	II	20	M8×1P	11	158		

Coam 및 Cam은 ISO-3408-5에 따라 계산 수정한 동정격 및 정정격 허용하중을 나타냅니다.



단위:mm

스크류 크기	볼 직경	볼 열의 수	기본 정격 하중(kgf)		너트		플랜지						피트	오일 홀	볼트	강성	
			동정격 (1×10 ⁶ REV.) Cam	정정격 Coam	Dg6	L	A	T	W	G	H	TYPE					S
45	8	4.762	4	3770	12580	66	114	98	18	83	37	74	II	20	M8×1P	11	130
	10		5	6910	21330		158										170
	12	6.35	5	6910	21310	70	171	105	18	88	40	80	II	20	M8×1P	11	170
	16		5	6880	21250		215										170
	12	7.144	5	7930	23300	73	168	105	18	88	40	80	II	20	M8×1P	11	173
	20		4	6440	18340		220										
50	5	3.175	5	2360	9950	70	98	105	18	88	40	80	II	20	M8×1P	11	164
	8	4.762	5	4780	17550	70	128	105	18	88	40	80	II	20	M8×1P	11	169
	10		5	7160	23320		158										185
	12	6.35	5	7150	23300	75	174	118	18	100	46	92	II	20	M8×1P	11	185
	16		5	7120	23250		215										
	20		3	4460	13520	75	185	118		18	100	46	92	II	20	M8×1P	11
20	7.938	4	7810	22680	80	220	121			104	46	92	II	20	M8×1P	11	154
55	12	6.35	5	7340	25280	80	174	118	18	100	46	92	II	20	M8×1P	11	198
63	10	6.35	5	7800	29210	88	164	135	22	115	50	100	II	20	M8×1P	14	220
	16	9.525	5	13640	43620	102	228	147	20	127	56	112					25
80	20		5	15350	56760		283										305
	25	9.525	4	12530	44860	118	296	165	25	145	65	130	II	25	M8×1P	14	245
	30		3	9610	32980		254										

Coam 및 Cam은 ISO-3408-5에 따라 계산 수정한 동정격 및 정정격 허용하중을 나타냅니다.

정밀 연삭 볼스크류

13.3 외부 볼 순환 너트

특징 :

- 순조로운 강구 순환.
- 저소음.
- 일반 리드와 큰 외경일 경우 뛰어난 성능.

타입 :

- 외부 순환 볼스크류의 볼너트는 2 종류가 있습니다. 그림 13.2의 함몰형과 그림 13.3의 돌출형이 있습니다. 함몰형은 카타로그에서 볼 수 있는 것처럼 볼순환튜브가 볼너트의 회전면 안에 있습니다.
- 어떤 경우에, 고객 사양 도면에 따라 더 작은 외경 볼너트가 요구됩니다. 이 경우 볼 순환 튜브는 볼너트 순환면 밖으로 돌출됩니다.

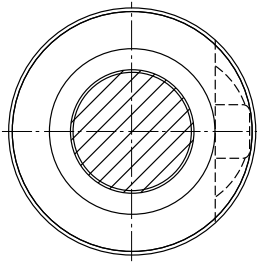


그림.13.2 함몰형

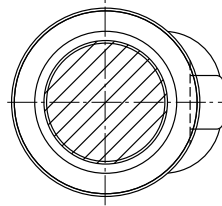
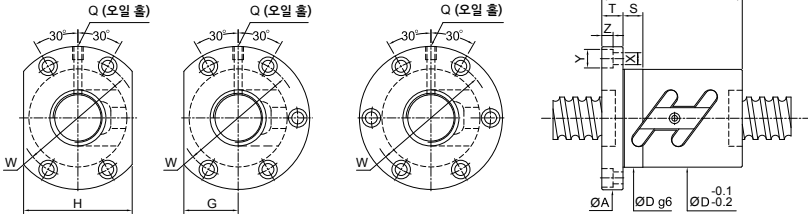


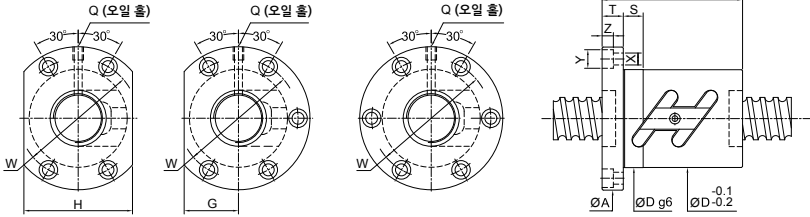
그림.13.3 돌출형



단위:mm

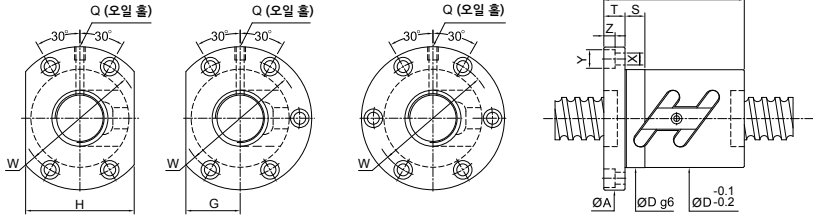
스크류 크기	볼 직경	볼 열의 수	볼 열의 수 × 권	기본 정격 하중(kgf)		너트		플랜지				피트		볼트			오일 홀	강성	
				동정격 (1×10 ⁶ REV.)	정정격	Dg6	L	A	T	W	G	H	S	X	Y	Z			Q
O.D.	리드			Ca	Co													kgf/μm	
10	3	2.000	2.5×1	250	430	37												9	
	4	2.000	2.5×1	250	430	26	40	46	10	36	14	28	10	4.5	8	4.5	M6×1P	9	
	5	2.000	2.5×1	250	430	42												9	
12	4	2.381	2.5×1	380	640	40												12	
	5	2.381	2.5×1	380	640	30	42	50	10	40	16	32	10	4.5	8	4.5	M6×1P	12	
14	4	2.381	2.5×1	410	750	40												14	
	5	3.175	2.5×1	675	1145	34	42	57	11	45	17	34	10	4.5	9.5	5.5	M6×1P	15	
15	4	2.381	2.5×1	420	800	40												14	
	5	3.175	2.5×1	680	1210	34	42	57	10	45	17	34	10	5.5	9.5	5.5	M6×1P	15	
	10	3.175	2.5×1	680	1210	55												16	
16	4	2.381	1.5×2	490	1010	44												18	
			2.5×1	430	850	34	41	57	11	45	17	34	10	5.5	9.5	5.5	M6×1P	15	
			3.5×1	560	1180	42													21
	5	3.175	1.5×2	805	1525	45													19
			2.5×1	690	1270	40	41	63	11	51	21	42	15	5.5	9.5	5.5	M6×1P	16	
			2.5×2	1250	2540	56													31
			3.5×1	920	1780	46													22
	6	3.175	1.5×2	805	1525	52													19
2.5×1			690	1270	40	44	63	11	51	21	42	15	5.5	9.5	5.5	M6×1P	16		
10	3.175	2.5×1	920	1780	52													22	
		2.5×1	690	1270	40	56	63	11	51	21	42	15	5.5	9.5	5.5	M6×1P	16		
		2.5×1	690	1270	40	56	63	11	51	21	42	15	5.5	9.5	5.5	M6×1P	16		
20	4	2.381	1.5×2	530	1270	44												21	
			2.5×1	480	1060	40	40	63.5	11	51	21	42	15	5.5	9.5	5.5	M6×1P	18	
			2.5×2	820	2120	50													35
			3.5×1	600	1480	43													25
	5	3.175	1.5×2	965	2070	45													24
			2.5×1	830	1730	44	42	67	11	55	26	52	10	5.5	9.5	5.5	M6×1P	20	
			2.5×2	1510	3460	56													39
			3.5×1	1110	2420	46													26
	6	3.969	1.5×2	1285	2545	56													24
			2.5×1	1100	2120	48	49	71	11	59	27	54	10	5.5	9.5	5.5	M6×1P	20	
			3.5×1	1470	2970	56													28
			1.5×2	1285	2545	61													24
8	3.969	2.5×1	1100	2120	48	54	75	13	61	27	54	15	6.6	11	6.5	M6×1P	20		
		3.5×1	1470	2970	62													28	
		2.5×1	1100	2120	48	54	75	13	61	27	54	15	6.6	11	6.5	M6×1P	20		
		3.5×1	1470	2970	62													28	

FSWC



단위:mm

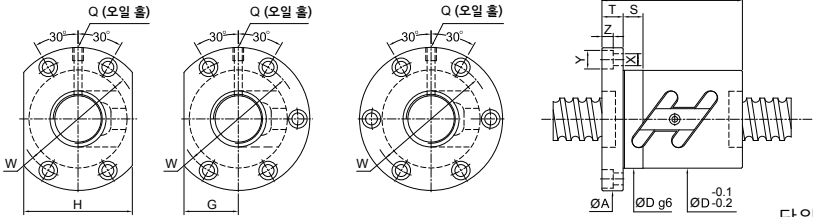
스크류 크기	볼 직경	볼 열의 수 열×권	기본 정격 하중(kgf)		너트		플랜지					피트		볼트		오일 홀	강성		
			동정격 (1×10 ⁶ REV.) Ca	정정격 Co	Dg6	L	A	T	W	G	H	S	X	Y	Z			Q	kgf/μm
25	4	2.381	1.5×2	600	1630	44												26	
			2.5×1	510	1355	40												22	
			2.5×2	930	2710	46	69	11	57	26	52	15	5.5	9.5	5.5	M6×1P		42	
			3.5×1	680	1900	42												30	
	5	3.175	2.5×1	1.5×2	1065	2575	45											28	
				2.5×1	910	2150	41	73	11	61	28	56	15	5.5	9.5	5.5	M6×1P		24
				2.5×2	1650	4300	50	56											46
				3.5×1	1210	3010	46												33
	6	3.969	2.5×1	1.5×2	1420	3215	56											29	
				2.5×1	1210	2680	49	76	11	64	29	58	15	5.5	9.5	5.5	M6×1P		24
				2.5×2	2190	5360	62												47
				3.5×1	1610	3750	56												34
8	4.762	2.5×1	1.5×2	1820	3840	61											30		
			2.5×1	1560	3200	58	61	85	13	71	32	64	15	6.6	11	6.5	M6×1P	25	
			3.5×1	2080	4480	66												35	
			1.5×2	1820	3840	71												30	
10	4.762	2.5×1	1.5×2	1820	3840	71											30		
			2.5×1	1560	3200	58	65	85	15	71	32	64	15	6.6	11	6.5	M6×1P	25	
			3.5×1	2080	4480	75												35	
			2.5×1	1210	2680	53	60	76	11	64	32	64	15	5.5	9.5	5.5	M6×1P	24	
28	5	3.175	1.5×2	1110	2960	46											31		
			2.5×1	950	2470	42												26	
			2.5×2	1720	4940	55	83	12	69	31	62	15	6.6	11	6.5	M8×1P	50		
			3.5×1	1270	3460	47												36	
	6	3.969	2.5×1	1.5×2	1480	3605	57											32	
				2.5×1	1270	3000	50	83	12	69	31	62	15	6.6	11	6.5	M8×1P	26	
				2.5×2	2300	6000	63												51
				3.5×1	1690	4200	57												37
	8	4.762	2.5×1	1.5×2	1935	4325	65											33	
				2.5×1	1650	3600	60	63	93	15	76	36	72	15	9	14	8.5	M8×1P	28
				3.5×1	2200	5040	68												38
				1.5×2	1935	4325	74												33
10	4.762	2.5×1	1.5×2	1935	4325	74											33		
			2.5×1	1650	3600	60	67	93	15	76	36	72	15	9	14	8.5	M8×1P	28	
			3.5×1	2200	5040	77												38	



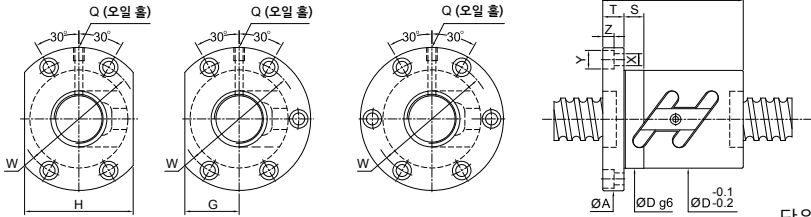
단위:mm

O.D.	스크류 크기	볼 직경	볼 열의 수 열 × 권	기본 정격 하중(kgf)		너트		플랜지					피트		볼트		오일 홀	강성
				동정격 (1×10 ⁶ REV.) Ca	정정격 Co	Dg6	L	A	T	W	G	H	S	X	Y	Z		
32	4	2.381	2.5×1	565	1750	54	40	81	12	67	32	64	15	6.6	11	6.5	M6×1P	26
			2.5×2	1020	3500		50											50
	5	3.175	1.5×2	1180	3410	58	47	85	12	71	32	64	15	6.6	11	6.5	M8×1P	34
			2.5×1	1010	2840		43											
			2.5×2	1830	5680		57											57
			2.5×3	2590	8520		72											
	6	3.969	3.5×1	1350	3980	62	47	88	12	75	34	68	15	6.6	11	6.5	M8×1P	40
			1.5×2	1560	4135		57											
			2.5×1	1330	3450		45											
			2.5×2	2410	6900		63											
			3.5×1	1770	4830		57											
			1.5×2	2010	5010		64											
8	4.762	2.5×1	1720	4180	66	63	98	15	82	38	76	15	9	14	8.5	M8×1P	30	
		2.5×2	3120	8360		80												
		3.5×1	2300	5850		68												
10	6.35	1.5×2	3000	6530	74	78	108	15	90	41	82	15	9	14	8.5	M8×1P	38	
		2.5×1	2570	5440		68												
		2.5×2	4660	10880		97												
12	6.35	3.5×1	3430	7620	74	78	108	18	90	41	82	15	9	14	8.5	M8×1P	44	
		1.5×2	3000	6530		88												
		2.5×1	2570	5440		77												
36	5	3.175	2.5×2	4660	10880	65	110	98	15	82	38	76	15	9	14	8.5	M8×1P	32
			3.5×1	3430	7620		91											
			1.5×2	1240	3850		50											
			2.5×2	1920	6420		60											
	6	3.969	2.5×3	2720	9630	65	75	98	15	82	38	76	15	9	14	8.5	M8×1P	62
			3.5×1	1410	4490		50											
	2.5×2	2600	7900	3680	11850	65	66	98	15	82	38	76	15	9	14	8.5	M8×1P	90
							84											
	10	6.35	1.5×2	3180	7410	75	81	118	18	98	45	90	15	11	17.5	11	M8×1P	41
			2.5×1	2720	6180		71											
			2.5×2	4930	12360		103											
			3.5×1	3630	8650		81											
2.5×1	2720	6180	77	35	75	77	118	18	98	45	90	15	11	17.5	11	M8×1P	68	
						2.5×2											4930	12360
12	6.35	3.5×1	3630	8650	75	91	118	18	98	45	90	15	11	17.5	11	M8×1P	48	
		2.5×2	4930	12360		103												

FSWC

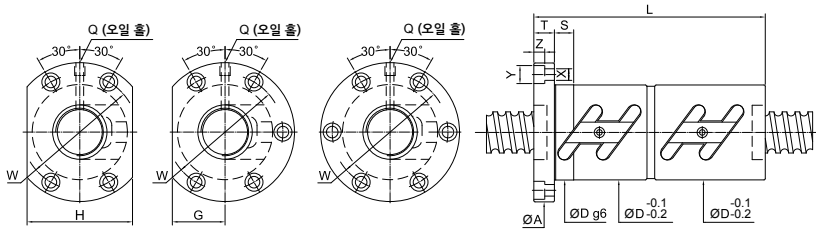


스크류 크기	볼 직경	볼 열의 수 열×권	기본 정격 하중(kgf)		너트		플랜지					피트				볼트	오일 홀	강성	
			동정격 (1×10° REV.) Ca	정정격 Co	Dg6	L	A	T	W	G	H	S	X	Y	Z				Q
40	5	3.175	1.5×2	1280	4275	50													41
			2.5×1	1090	3560	48													34
			2.5×2	1980	7120	67	60	101	15	83	39	78	15	9	14	8.5	M8×1P		66
			2.5×3	2800	10680	75													98
			3.5×1	1450	4980	50													47
	6	3.969	1.5×2	1750	5300	60													42
			2.5×1	1500	4420	53													35
			2.5×2	2720	8840	70	66	104	15	86	40	80	15	9	14	8.5	PT1/8"		69
			2.5×3	3850	13260	84													101
			3.5×1	2000	6190	60													49
	8	4.762	1.5×2	2220	6320	64													43
			2.5×1	1900	5270	63													36
2.5×2			3450	10540	74	83	108	15	90	41	82	15	9	14	8.5	PT1/8"		70	
3.5×1			2540	7380	68													50	
10	6.35	1.5×2	3370	8335	81													45	
		2.5×1	2880	6950	71													35	
		2.5×2	5220	13900	82	103	124	18	102	47	94	20	11	17.5	11	PT1/8"		74	
12	6.35	2.5×1	2880	6950	77													38	
		2.5×2	5220	13900	86	112	128	18	106	48	96	20	11	17.5	11	PT1/8"		74	
		3.5×1	3840	9730	81													52	
45	10	6.35	2.5×2	5480	15700	101												81	
			2.5×3	7760	23550	88	131	132	18	110	50	100	20	11	17.5	11	PT1/8"	119	
	12	7.144	2.5×1	3550	8950	84												43	
			2.5×2	6440	17900	90	112	132	18	110	50	100	20	11	17.5	11	PT1/8"	82	
			2.5×3	9120	26850	148													121



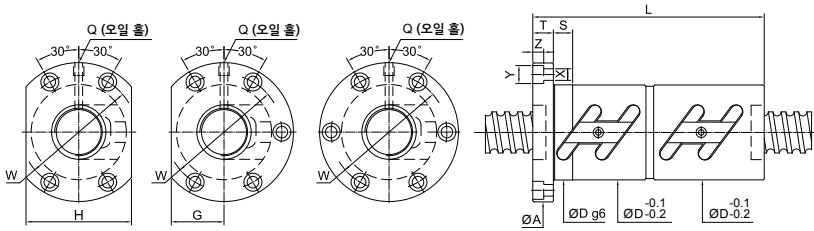
스크류 크기	볼 직경	볼 열의 수 열×권	기본 정격 하중(kgf)		너트		플랜지					피트			볼트	오일 홀	강성		
			동정격 (1×10 ⁶ REV.) Ca	정정격 Co	Dg6	L	A	T	W	G	H	S	X	Y				Z	Q
50	5	3.175	1.5×2	1410	5305	50												49	
			1.5×3	2000	7960	80	60	114	15	96	43	86	15	9	14	8.5	PT1/8"	72	
			2.5×2	2190	8840	60	60											80	
			3.5×1	1610	6190	50	50											57	
	6	3.969	2.5×2	1.5×2	1920	6600	60											50	
				2.5×2	2980	11000	84	67	118	15	100	45	90	15	9	14	8.5	PT1/8"	82
				2.5×3	4220	16500	85	85											121
	8	4.762	2.5×3	3.5×1	2190	7700	60											58	
				1.5×2	2515	7810	68												52
				2.5×2	3900	13020	86	86	128	18	107	49	98	20	11	17.5	11	PT1/8"	85
				2.5×3	5520	19530	87	109											125
	10	6.35	3.5×1	3.5×1	2870	9110	71											60	
1.5×2				3725	10450	81												54	
2.5×1				3190	8710	71												45	
2.5×2				5790	17420	93	101	135	18	113	51	102	20	11	17.5	11	PT1/8"	88	
12	7.144	2.5×3	2.5×3	8200	26130	131											130		
			3.5×1	4260	12190	81												63	
55	10	6.35	2.5×1	3700	10050	88											46		
			2.5×2	6710	20100	100	116	146	22	122	55	110	20	14	20	13	PT1/8"	89	
63	10	6.35	2.5×2	6005	19540	102	101	144	18	122	54	108	20	11	17.5	11	PT1/8"	95	
			2.5×3	8510	29310	131												140	
	10	6.35	2.5×1	2.5×1	3510	11200	75											55	
				2.5×2	6370	22400	108	105	154	22	130	58	116	20	14	20	13	PT1/8"	106
	12	7.938	2.5×3	2.5×3	9020	33600	135											156	
				2.5×1	4770	13780	88												59
80	10	6.35	2.5×2	4770	13780	88											59		
			2.5×2	8650	27560	115	124	161	22	137	61	122	20	14	20	13	PT1/8"	113	
	12	7.938	2.5×3	2.5×3	12250	41340	160										167		
				2.5×2	7130	28500	105	105	176	22	152	66	132	20	14	20	13	PT1/8"	129
16	9.525	2.5×3	2.5×3	10100	42750	134											190		
			2.5×2	9710	35560	136	124	182	22	158	68	136	20	14	20	13	PT1/8"	137	
202	16	9.525	2.5×2	13760	53340	160											202		
			2.5×3	16450	59280	143	160	204	28	172	77	154	30	18	26	17.5	PT1/8"	170	
250	16	9.525	2.5×3	23300	88920	208											250		

FDWC



단위:mm

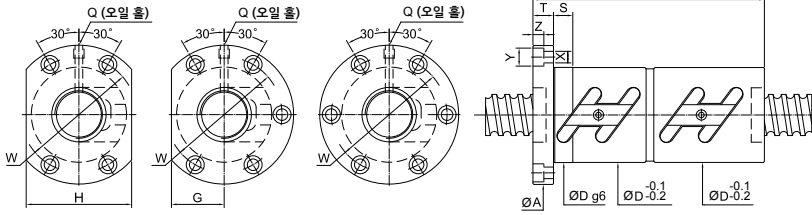
스크류 크기	볼 직경	볼 열의 수 열×권	기본 정격 하중(kgf)		너트		플랜지					피트		볼트		오일 홀	강성		
			동정격 (1×10 ⁶ REV.)	정정격	Dg6	L	A	T	W	G	H	S	X	Y	Z			Q	
16	4	2.381	1.5×2	490	1010	81												36	
			2.5×1	430	850	34	70	57	11	45	17	34	15	5.5	9.5	5.5	M6×1P	30	
			3.5×1	560	1180	78													42
	5	3.175	1.5×2	805	1525	90												39	
			2.5×1	690	1270	40	77											33	
			2.5×2	1250	2540	105	63	11	51	20	40	15	5.5	9.5	5.5	M6×1P	63		
			3.5×1	920	1780	88													45
	6	3.175	1.5×2	805	1525	90												39	
			2.5×1	690	1270	40	80	63	11	51	20	40	15	5.5	9.5	5.5	M6×1P	33	
			3.5×1	920	1780	90													45
	20	4	2.381	1.5×2	530	1270	83												42
				2.5×1	480	1060	40	67											36
2.5×2				820	2120	89	63	11	51	24	48	15	5.5	9.5	5.5	M6×1P	69		
3.5×1				600	1480	75													49
5		3.175	1.5×2	965	2070	99													47
			2.5×1	830	1730	44	76												40
			2.5×2	1510	3460	105	67	11	55	26	52	15	5.5	9.5	5.5	M6×1P	77		
			3.5×1	1110	2420	80													55
6		3.969	1.5×2	1285	2545	98													49
			2.5×1	1100	2120	48	82	71	11	59	27	54	15	5.5	9.5	5.5	M6×1P	41	
			3.5×1	1470	2970	93													45
			1.5×2	1285	2545	108													49
8	3.969	2.5×2	1100	2120	48	102	75	13	61	28	56	15	6.6	11	6.5	M6×1P	41		
		3.5×1	1470	2970	110													56	



단위:mm

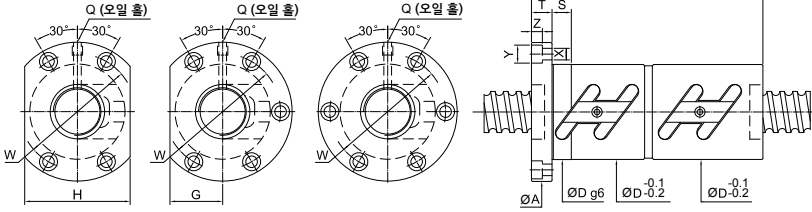
O.D.	스크류 크기 리드	볼 직경	볼 열의 수 열×권	기본 정격 하중(kgf)		너트		플랜지				피트			볼트			오일 홀	강성
				동정격 (1×10 ⁶ REV.) Ca	정정격 Co	Dg6	L	A	T	W	G	H	S	X	Y	Z	Q		
25	4	2.381	1.5×2	600	1630	83													51
			2.5×1	510	1355	67													43
			2.5×2	930	2710	91	69	11	57	26	52	15	5.5	9.5	5.5	M6×1P			84
			3.5×1	680	1900	75													59
	5	3.175	1.5×2	1065	2575	80													57
			2.5×1	910	2150	77													48
			2.5×2	1650	4300	105	73	11	61	28	56	15	5.5	9.5	5.5	M6×1P			92
			3.5×1	1210	3010	86													65
	6	3.969	1.5×2	1420	3215	91													58
			2.5×1	1210	2680	82													49
			2.5×2	2190	5360	116	76	11	64	29	58	15	5.5	9.5	5.5	M6×1P			94
			3.5×1	1610	3750	93													67
8	4.762	1.5×2	1820	3840	111													60	
		2.5×1	1560	3200	95	85	13	71	32	64	15	6.6	11	6.5	M6×1P			50	
		3.5×1	2080	4480	111													69	
		1.5×2	1820	3840	134													60	
10	4.762	2.5×1	1560	3200	117	85	15	71	32	64	15	6.6	11	6.5	M6×1P			50	
		3.5×1	2080	4480	138													69	
		1.5×2	1110	2960	86													62	
		2.5×1	950	2470	78													52	
28	5	3.175	2.5×2	1720	4940	106	83	12	69	31	62	15	6.6	11	6.5	M8×1P		101	
			3.5×1	1270	3460	86												72	
			1.5×2	1480	3605	98												63	
			2.5×1	1270	3000	89													53
	6	3.969	2.5×2	2300	6000	117	83	12	69	31	62	15	6.6	11	6.5	M8×1P		103	
			3.5×1	1690	4200	94												73	
			1.5×2	1935	4325	113												66	
			2.5×1	1650	3600	97	93	15	76	36	72	15	9	14	8.5	M8×1P		55	
	8	4.762	3.5×1	2200	5040	113												76	
			1.5×2	1935	4325	134												66	
			2.5×1	1635	3600	117	93	15	76	36	72	15	9	14	8.5	M8×1P		55	
			3.5×1	2200	5040	138												76	

FDWC



단위:mm

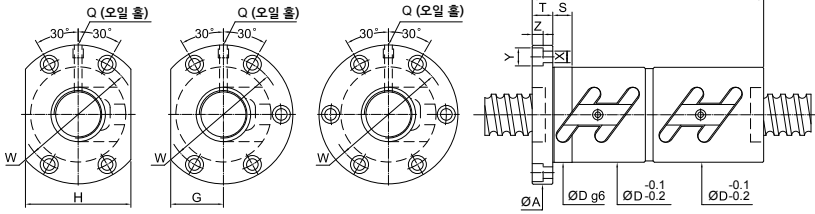
스크류 크기	볼 직경	볼 열의 수 열×권	기본 정격 하중(kgf)		너트		플랜지				피트		볼트		오일 홀	강성		
			동정격 (1×10 ⁶ REV.) Ca	정정격 Co	Dg6	L	A	T	W	G	H	S	X	Y			Z	Q
32	4	2.381	2.5×1	565	1750	54	68											52
			2.5×2	1020	3500	81	90											101
	5	3.175	1.5×2	1180	3410		82											69
			2.5×1	1010	2840		78											58
			2.5×2	1830	5680	58	105	85	12	71	32	64	15	6.6	11	6.5	M8×1P	112
			2.5×3	2590	8520		136											164
	6	3.969	3.5×1	1350	3980		82											80
			1.5×2	1560	4135		100											70
			2.5×1	1330	3450		87											59
			2.5×2	2410	6900	62	123	88	12	75	34	68	15	6.6	11	6.5	M8×1P	114
			3.5×1	1770	4830		100											81
			1.5×2	2010	5010		113											76
8	4.762	2.5×1	1720	4180		106											64	
		2.5×2	3120	8360	66	152	98	15	82	38	76	15	9	14	8.5	M8×1P	123	
		3.5×1	2300	5850		113											88	
10	6.35	1.5×2	3000	6530		138											76	
		2.5×1	2570	5440		118											64	
		2.5×2	4660	10880	74	177	108	15	90	41	82	15	9	14	8.5	M8×1P	123	
12	6.35	3.5×1	3430	7620		148											88	
		1.5×2	3000	6530		160											76	
		2.5×1	2570	5440		137											64	
36	5	3.175	2.5×2	4660	10880	74	208	108	18	90	41	82	15	9	14	8.5	M8×1P	124
			3.5×1	3430	7620		160											88
			1.5×2	1240	3850		91											75
	6	3.969	2.5×2	1920	6420		110											123
			2.5×3	2720	9630	65	139	98	15	82	38	76	15	9	14	8.5	M8×1P	181
			3.5×1	1410	4490		90											87
	8	4.762	2.5×2	2600	7900		123											126
			2.5×3	3680	11850	65	159	98	15	82	38	76	15	9	14	8.5	M8×1P	187
			3.5×1	1410	4490		90											87
	10	6.35	2.5×2	3265	9450	70	153	114	18	92	46	92	20	11	17.5	11	M8×1P	129
			1.5×2	3180	7410		141											83
			2.5×1	2720	6180		131											70
12	6.35	2.5×2	4930	12360	75	180	118	18	98	45	90	15	11	17.5	11	M8×1P	136	
		3.5×1	3630	8650		151											96	
		2.5×1	2720	6180		137											70	
12	6.35	2.5×2	4930	12360	75	208	118	18	98	45	90	15	11	17.5	11	M8×1P	136	
		3.5×1	3630	8650		161											97	



단위:mm

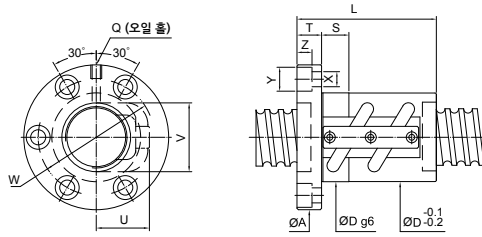
O.D.	스크류 크기	볼 직경	볼 열의 수 열×권	기본 정격 하중(kgf)		너트		플랜지				피트		볼트		오일 홀	강성		
				동정격 (1×10° REV)	정정격	Dg6	L	A	T	W	G	H	S	X	Y			Z	Q
40	5	3.175	1.5×2	1280	4275	88												82	
			2.5×1	1090	3560	84												69	
			2.5×2	1980	7120	67	108	101	15	83	39	78	15	9	14	8.5	M8×1P	133	
			2.5×3	2800	10680	139												196	
			3.5×1	1450	4980	88												95	
	6	3.969		1.5×2	1750	5300	103											85	
				2.5×1	1500	4420	90											71	
				2.5×2	2720	8840	70	123	104	15	86	40	80	15	9	14	8.5	PT1/8"	138
				2.5×3	3850	13260	159												202
				3.5×1	2000	6190	103												98
	8	4.762		1.5×2	2220	6320	124											86	
				2.5×1	1900	5270	108											73	
				2.5×2	3450	10540	74	152	108	15	90	41	82	15	9	14	8.5	PT1/8"	141
				3.5×1	2540	7380	125												100
				2.5×1	3370	8335	141												91
	10	6.35		2.5×1	2880	6950	82	131	124	18	102	47	94	20	11	17.5	11	PT1/8"	71
				2.5×2	5220	13900	180												148
				3.5×1	3840	9730	151												105
2.5×1				2880	6950	137												76	
2.5×2				5220	13900	86	208	128	18	106	48	96	20	11	17.5	11	PT1/8"	148	
45	6	3.969	2.5×2	2850	9870	80	123	114	15	96	48	96	15	9	14	8.5	PT1/8"	151	
			2.5×3	4035	14800	159												222	
	8	4.762		2.5×2	3650	11780	85	158	127	18	105	52	104	20	11	17.5	11	PT1/8"	155
				2.5×3	5175	17670	206												228
	10	6.35		2.5×2	5480	15700	88	180	132	18	110	50	100	20	11	17.5	11	PT1/8"	163
				2.5×3	7760	23550	243												239
	12	7.144		2.5×1	3550	8950	90	140	132	18	110	50	100	20	11	17.5	11	PT1/8"	85
				2.5×2	6440	17900	210												165

FDWC



단위:mm

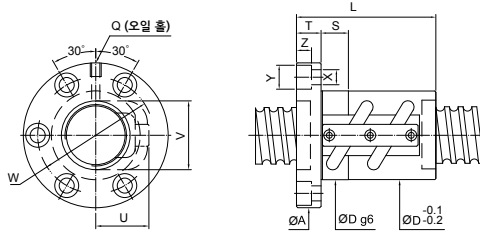
스크류 크기	볼 직경	볼 열의 수 열 x 권	기본 정격 하중(kgf)		너트		플랜지				피트		볼트		오일 홈	강성				
			동정격 (1x10° REV)	정정격	Dg6	L	A	T	W	G	H	S	X	Y			Z	Q		
O.D.	리드		Ca	Co													kgf/μm			
50	5	3.175	1.5x2	1410	5305	108												98		
			1.5x3	2000	7960	80	128	114	15	96	43	86	15	9	14	8.5	PT1/8"	144		
			2.5x2	2190	8840		113												159	
			3.5x1	1610	6190		108												114	
	6	3.969		1.5x2	1920	6600	111												101	
				2.5x2	2980	11000	84	123	118	15	100	45	90	15	9	14	8.5	PT1/8"	164	
				2.5x3	4220	16500		159												242
				3.5x1	2190	7700		107												117
	8	4.762		1.5x2	2515	7810	127												104	
				2.5x2	3900	13020	87	156	128	18	107	49	98	20	11	17.5	11	PT1/8"	170	
				2.5x3	5520	19530		208												250
				3.5x1	2870	9110		127												121
10	6.35		1.5x2	3725	10450	151												108		
			2.5x1	3190	8710		132												91	
			2.5x2	5790	17420	93	180	135	18	113	51	102	20	11	17.5	11	PT1/8"	177		
			2.5x3	8200	26130		243												261	
12	7.144		3.5x1	4260	12190	151												126		
			2.5x1	3700	10050	100	140	146	18	122	55	110	20	14	20	13	PT1/8"	92		
			2.5x2	6710	20100	210												179		
55	10	6.35	2.5x2	6005	19540	102	181	144	18	122	54	108	20	11	17.5	11	PT1/8"	191		
			2.5x3	8510	29310		243												281	
63	10	6.35	2.5x1	3510	11200	136												110		
			2.5x2	6370	22400	108	189	154	22	130	58	116	20	14	20	13	PT1/8"	213		
			2.5x3	9020	33600		249												313	
	12	7.938		2.5x1	4760	13820	115	144	161	22	137	61	122	20	14	20	13	PT1/8"	112	
2.5x2				8650	27560		214												218	
16	9.525		2.5x1	8050	23100	122	200	178	28	150	69	138	20	18	26	17.5	PT1/8"	144		
			2.5x2	14600	46200		296												280	
80	10	6.35	2.5x2	7130	28500	130	189	176	22	152	66	132	20	14	20	13	PT1/8"	258		
			2.5x3	10100	42750		249												380	
	12	7.938		2.5x2	9710	35560	136	220	182	22	158	68	136	20	14	20	13	PT1/8"	265	
				2.5x3	13760	53340		292												391
16	9.525		2.5x2	16450	59280	143	290	204	28	172	77	154	30	18	26	17.5	PT1/8"	339		
			2.5x3	23300	88920		386												500	



단위:mm

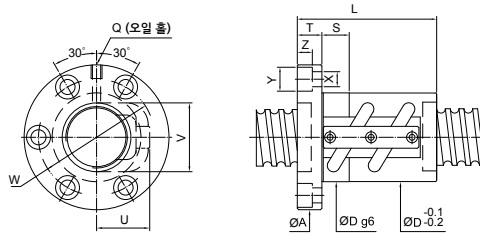
스크류 크기	볼 직경	볼 열의 수 열×권	기본 정격 하중(kgf)		너트		플랜지			피트			볼트			복귀튜브		오일 홀	강성	
			동정격 (1×10 ⁶ REV.) Ca	정정격 Co	Dg6	L	A	T	W	S	X	Y	Z	U	V	Q	kgf/ µm			
14	4	2.381	2.5×1	410	750	25	40	45	10	35	10	5.5	9.5	5.5	19	21	M6×1P	14		
	5	3.175	2.5×1	675	1145	25	42	45	10	35	10	5.5	9.5	5.5	19	21	M6×1P	15		
15	4	2.381	2.5×1	420	800	28.5	40	48	10	38	10	5.5	9.5	5.5	17	22	M6×1P	14		
	5	3.175	2.5×1	680	1210	28.5	42	48	10	38	10	5.5	9.5	5.5	17	22	M6×1P	15		
16	5	3.175	1.5×2	805	1525	31	50	54	12	41	15	5.5	9.5	5.5	20	23	M6×1P	14	19	
			2.5×1	690	1270														45	16
			2.5×2	1250	2540														60	31
			3.5×1	920	1780														50	22
20	5	3.175	1.5×2	965	2070	35	50	58	12	46	15	5.5	9.5	5.5	22	23	M6×1P	14	24	
			2.5×1	830	1730														45	20
			2.5×2	1510	3460														60	39
			3.5×1	1110	2420														50	26
20	6	3.969	1.5×2	1285	2545	66	66	60	12	47	10	5.5	9.5	5.5	27	28	M6×1P	14	24	
			2.5×1	1100	2120														48	20
			3.5×1	1470	2970														66	28
			3.5×2	1470	2970														66	28
25	6	3.969	1.5×2	1420	3215	42	65	68	12	55	15	5.5	9.5	5.5	28	33	M6×1P	14	29	
			2.5×1	1210	2680														50	24
			2.5×2	2190	5360														68	47
			3.5×1	1610	3750														65	34
25	10	4.762	1.5×2	1820	3840	45	75	72	16	58	15	6.6	11	6.5	29	34	M6×1P	14	30	
			2.5×1	1560	3200														65	25
			3.5×1	2080	4480														75	35
			3.5×2	2080	4480														75	35
28	5	3.175	1.5×2	1110	2960	44	50	70	12	56	15	6.6	11	6.5	28	34	M6×1P	14	31	
			2.5×1	950	2470														45	26
			2.5×2	1720	4940														60	50
			3.5×1	1270	3460														50	36
28	6	3.969	1.5×2	1480	3605	44	55	70	12	56	15	6.6	11	6.5	28	36	M6×1P	14	32	
			2.5×1	1270	3000														50	26
			2.5×2	2300	6000														68	51
			3.5×1	1690	4200														55	37

FSVC



단위:mm

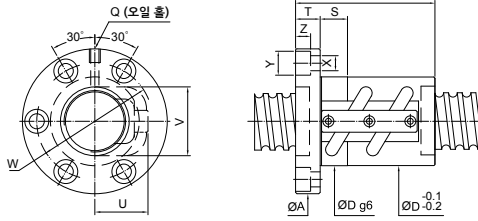
스크류 크기	볼 직경	볼 열의 수	기본 정격 하중(kgf)		너트		플랜지			피트		볼트		복귀튜브		오일 홀	강성			
			동정격 (1×10 ⁶ REV.)	정정격	Dg6	L	A	T	W	S	X	Y	Z	U	V	Q	kgf/ µm			
O.D.	리드		Ca	Co																
32	5	3.175	1.5×2	1180	3410													34		
			2.5×1	1010	2840													29		
			2.5×2	1830	5680	50	60	76	12	63	15	6.6	11	6.5	30	38	M6×1P	56		
			2.5×3	2590	8520		75												82	
			3.5×1	1350	3980		50												40	
	6	3.969		1.5×2	1560	4135													35	
				2.5×1	1330	3450		50											29	
				2.5×2	2410	6900	52	68	78	12	65	15	6.6	11	6.5	32	39	M6×1P	57	
				3.5×1	1770	4830		55												40
				1.5×2	2010	5010		70												36
	8	4.762		2.5×1	1720	4180		62											30	
				2.5×2	3120	8360	54	86	88	16	70	15	9	14	8.5	33	40	M6×1P	59	
3.5×1				2300	5850		70												42	
1.5×2				3000	6530		78												38	
10	6.35		2.5×1	2570	5440		68											32		
			2.5×2	4660	10880	57	98	91	16	73	15	9	14	8.5	37	44	M8×1P	61		
			3.5×1	3430	7620		78												44	
			1.5×2	3000	6530		78												38	
36	6	3.969	2.5×1	1430	3950		50											33		
			2.5×2	2600	7900	55	68	82	12	68	15	6.6	11	6.5	32	42	M6×1P	63		
	10	6.35		1.5×2	3180	7410		82											41	
				2.5×1	2720	6180		72												35
				2.5×2	4930	12360	62	102	104	18	82	20	11	17.5	11	40	49	M6×1P	68	
				3.5×1	3630	8650		82												48
				1.5×2	3180	7410		82												41
				2.5×1	2720	6180		72												



단위:mm

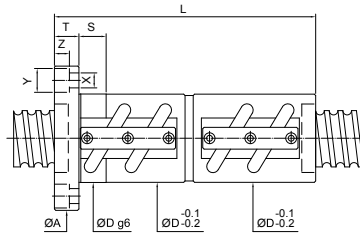
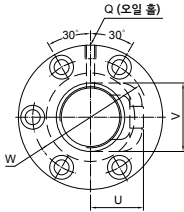
스크류 크기		볼 직경	볼 열의 수 열×구	기본 정격 하중(kgf)		너트		플랜지			피트			볼트		복귀튜브		오일 홀	강성		
O.D.	리드			동정격 (1×10° REV.) Ca	정정격 Co	Dg6	L	A	T	W	S	X	Y	Z	U	V	Q	kgf/ µm			
40	5	3.175	1.5×2	1280	4270														41		
			2.5×1	1090	3560															34	
			2.5×2	1980	7120	58	65	92	16	72	15	9	14	8.5	34	46	M8×1P			66	
			2.5×3	2800	10680																98
			3.5×1	1450	4980																47
	6	3.969	1.5×2	1750	5300															42	
			2.5×1	1500	4420																35
			2.5×2	2720	8840	60	72	94	16	76	15	9	14	8.5	36	47	PT1/8"			69	
			2.5×3	3850	13260																101
	8	4.762	1.5×2	2220	6320															43	
			2.5×1	1900	5270																36
			2.5×2	3450	10540	62	86	96	16	78	15	9	14	8.5	38	48	PT1/8"			70	
10	6.35	1.5×2	3370	8335															50		
		2.5×1	2880	6950																45	
		2.5×2	5220	13900	65	102	106	18	85	20	11	17.5	11	42	52	PT1/8"			74		
45	10	6.35	2.5×1	3020	7850														42		
			2.5×2	5480	15700	70	104	112	18	90	20	11	17.5	11	48	58	PT1/8"			81	
	12	7.144	2.5×1	3550	8950															43	
			2.5×2	6440	17900	74	123	122	18	97	20	14	20	13	49	60	PT1/8"			82	

FSVC



단위:mm

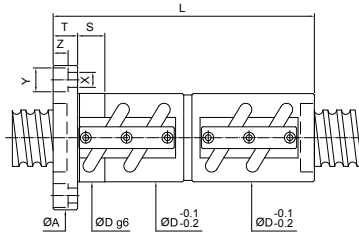
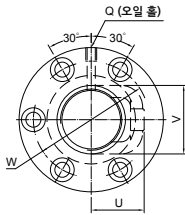
스크류 크기	볼 직경	볼 열의 수 열×권	기본 정격 하중(kgf)		너트	플랜지	피트	볼트				복귀튜브		오일 홀	강성			
			동정격 (1×10 ⁶ REV.) Ca	정정격 Co				Dg6	L	A	T	W	S			X	Y	Z
O.D.	리드															kgf/ µm		
50	5	3.175	1.5×2	1410	5305	63											49	
			1.5×3	2000	7960	70	73	104	16	86	15	9	14	8.5	40	56	PT1/8"	72
			3.5×1	1610	6190	63												57
	6	3.969	2.5×2	2980	11000	72	75	106	16	88	15	9	14	8.5	43	57	PT1/8"	82
			2.5×3	4220	16500	93												121
	8	4.762	2.5×2	3900	13020	75	88	116	18	95	20	11	17.5	11	45	59	PT1/8"	85
			2.5×3	5520	19530	112												125
	10	6.35	1.5×2	3725	10450	84												54
			2.5×1	3190	8710	74												45
			2.5×2	5790	17420	78	104	119	18	98	20	11	17.5	11	48	62	PT1/8"	88
			2.5×3	8200	26130	134												130
	12	7.144	3.5×1	4260	12190	84												63
2.5×1			3700	10050	82	87	128	22	105	20	14	20	13	52	64	PT1/8"	46	
55	6.35	2.5×2	6005	19540	84	100	125	18	103	20	11	17.5	11	54	68	PT1/8"	95	
		2.5×3	8150	29310	130												140	
63	10	6.35	2.5×1	3510	11200	77											55	
			2.5×2	6370	22400	90	107	132	20	110	20	11	17.5	11	53	74	PT1/8"	106
			2.5×3	9020	33600	137												156
	12	7.938	2.5×1	4770	13780	88												59
			2.5×2	8650	27560	94	124	142	22	117	20	14	20	13	57	76	PT1/8"	113
16	9.525	2.5×3	12250	41340	160												167	
		2.5×1	8050	23100	105	105	150	22	123	20	14	20	13	62	78	PT1/8"	72	
80	10	6.35	2.5×2	7130	28500	109											129	
			2.5×3	10100	42750	139	163	22	137	20	14	20	13	64	91	PT1/8"	190	
12	7.938	2.5×2	9710	35560	125												137	
		2.5×3	13760	53340	159	120	169	22	143	25	14	20	13	67	93	PT1/8"	202	
		2.5×2	16450	59280	156												170	
16	9.525	2.5×3	23300	88920	204	125	190	28	154	25	18	26	17.5	70	94	PT1/8"	250	



단위:mm

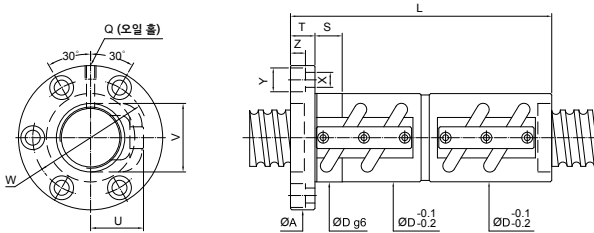
O.D.	리드	볼 직경	볼 열의 수 열×권	기본 정격 하중(kgf)		너트		플랜지			피트			볼트		복귀튜브		오일 홀	강성
				동정격 (1×10 ⁶ REV) Ca	정정격 Co	Dg6	L	A	T	W	S	X	Y	Z	U	V	Q		
16	5	3.175	1.5×2	805	1525	31	90	54	12	41	15	5.5	9.5	5.5	20	23	M6×1P	Q	39
			2.5×1	690	1270		80												33
			2.5×2	1250	2540		110												63
			3.5×1	920	1780		90												45
20	5	3.175	1.5×2	965	2070	35	90	58	12	46	15	5.5	9.5	5.5	22	27	M6×1P	Q	47
			2.5×1	830	1730		80												40
			2.5×2	1510	3460		110												77
			3.5×1	1110	2420		90												55
20	6	3.969	1.5×2	1285	2545	36	104	60	12	47	10	5.5	9.5	5.5	23	28	M6×1P	Q	49
			2.5×1	1100	2120		92												41
			2.5×2	1470	2970		104												56
			3.5×1	1470	2970		104												56
25	5	3.175	1.5×2	1065	2575	40	90	64	12	52	15	5.5	9.5	5.5	26	31	M6×1P	Q	57
			2.5×1	910	2150		80												48
			2.5×2	1650	4300		110												92
			3.5×1	1210	3010		90												65
25	6	3.969	1.5×2	1420	3215	42	104	68	12	55	15	5.5	9.5	5.5	28	33	M6×1P	Q	58
			2.5×1	1210	2680		92												49
			2.5×2	2190	5360		128												94
			3.5×1	1610	3750		104												67
25	10	4.762	1.5×2	1820	3840	45	136	72	16	58	15	6.6	11	6.5	29	34	M6×1P	Q	60
			2.5×1	1560	3200		122												50
			2.5×2	2080	4480		136												69
			3.5×1	2080	4480		136												69
28	5	3.175	1.5×2	1110	2960	44	90	70	12	56	15	6.6	11	6.5	28	34	M6×1P	Q	62
			2.5×1	950	2470		80												52
			2.5×2	1720	4940		110												101
			3.5×1	1270	3460		90												72
28	6	3.969	1.5×2	1480	3605	44	110	70	12	56	15	6.6	11	6.5	28	36	M6×1P	Q	63
			2.5×1	1270	3000		98												53
			2.5×2	2300	6000		134												103
			3.5×1	1690	4200		110												73

FDVC



단위:mm

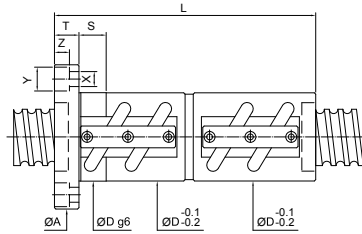
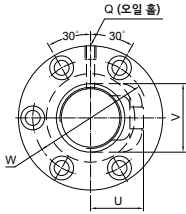
스크류 크기	볼 직경	볼 열의 수 열×권	기본 정격 하중(kgf)		너트		플렌지		피트		볼트		복귀튜브		오일 홀	강성			
			동정격 (1×10 ⁶ REV) Ca	정정격 Co	Dg6	L	A	T	W	S	X	Y	Z	U	V	Q	kgf/ µm		
32	5	3.175	1.5×2	1180	3410	50	110	76	12	63	15	6.6	11	6.5	30	38	M6×1P	69	
			2.5×1	1010	2840													80	58
			2.5×2	1830	5680													140	112
			2.5×3	2590	8520													140	164
			3.5×1	1350	3980													90	80
	6	3.969	1.5×2	1560	4135	52	128	78	12	65	15	6.6	11	6.5	32	39	M6×1P	70	
			2.5×1	1330	3450													92	59
			2.5×2	2410	6900													128	114
	8	4.762	1.5×2	2010	5010	54	158	88	16	70	15	9	14	8.5	33	40	M6×1P	81	
			2.5×1	1720	4180													110	61
			2.5×2	3120	8360													158	118
	10	6.35	1.5×2	3000	6530	57	182	91	16	73	15	9	14	8.5	37	44	M8×1P	76	
2.5×1			2570	5440	122													64	
2.5×2			4660	10880	182													123	
3.5×1			3430	7620	142													88	
36	6	3.969	2.5×1	1430	3950	55	128	82	12	68	15	6.6	11	6.5	32	42	M6×1P	65	
			2.5×2	2600	7900													128	126
	10	6.35	1.5×2	3180	7410	62	184	104	18	82	20	11	17.5	11	40	49	M6×1P	83	
			2.5×1	2720	6180													124	70
			2.5×2	4930	12360													184	136
			3.5×1	3630	8650												90		



단위:mm

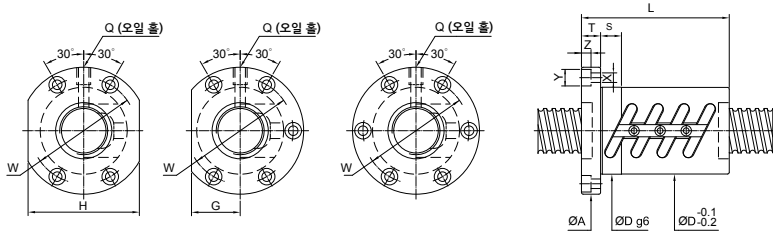
스크류 크기		볼 직경	볼 열의 수 열×권	기본 정격 하중(kgf)		너트		플랜지		피트	볼트			복귀튜브		오일 홀	강성			
O.D.	리드			동정격 (1×10 ⁶ REV.) Ca	정정격 Co	Dg6	L	A	T		W	S	X	Y	Z			U	V	Q
40	5	3.175	1.5×2	1280	4275													82		
			2.5×1	1090	3560														69	
			2.5×2	1980	7120	58	114	92	16	72	15	9	14	8.5	34	46	M8×1P		133	
			2.5×3	2800	10680															196
			3.5×1	1450	4980															95
	6	3.969	1.5×2	1750	5300														85	
			2.5×1	1500	4420															71
			2.5×2	2720	8840	60	132	94	16	76	15	9	14	8.5	36	47	PT1/8"		138	
			2.5×3	3850	13260															202
	8	4.762	1.5×2	2220	6320														86	
			2.5×1	1900	5270															73
			2.5×2	3450	10540	62	158	96	16	78	15	9	14	8.5	38	48	PT1/8"		141	
10	6.35	1.5×2	3370	8335														100		
		2.5×1	2880	6950															91	
		2.5×2	5220	13900	65	192	106	18	85	20	11	17.5	11	42	52	PT1/8"		148		
45	10	6.35	2.5×1	3020	7850													105		
			2.5×2	5480	15700	70	194	112	18	90	20	11	17.5	11	48	58	PT1/8"		163	
	12	7.144	2.5×1	3550	8950														84	
			2.5×2	6440	17900	74	230	122	18	97	20	14	20	13	49	60	PT1/8"		165	

FDVC



단위:mm

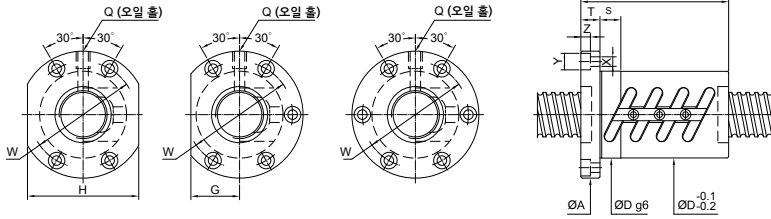
스크류 크기	볼 직경	볼 열의 수 열×권	기본 정격 하중(kgf)		너트		플랜지			피트		볼트		복귀튜브		오일 홀	강성		
			동정격 (1×10 ⁶ REV) Ca	정정격 Co	Dg6	L	A	T	W	S	X	Y	Z	U	V	Q	kgf/ µm		
50	5	3.175	1.5×2	1410	5305	107										98			
			1.5×3	2000	7960	70	127	104	16	86	15	9	14	8.5	40	56	PT1/8"	144	
			3.5×1	1610	6190	107													
	6	3.969	2.5×2	2980	11000	72	134	106	16	88	15	9	14	8.5	43	57	PT1/8"	164	
			2.5×3	4220	16500	170													
	8	4.762	2.5×2	3900	13020	75	160	116	18	95	20	11	17.5	11	45	59	PT1/8"	170	
			2.5×3	5520	19530	208													
	10	6.35	1.5×2	3725	10450	154													
			2.5×1	3190	8710	134													
			2.5×2	5790	17420	78	194	119	18	98	20	11	17.5	11	48	62	PT1/8"	177	
			2.5×3	8200	26130	254													
	12	7.144	3.5×1	4260	12190	154													
2.5×1			3700	10050	82	160	128	22	105	20	14	20	13	52	64	PT1/8"	92		
		2.5×2	6710	20100	232														
55	10	6.35	2.5×2	6005	19540	84	194	125	18	103	20	11	17.5	11	54	68	PT1/8"	191	
			2.5×3	8510	29310	254													
63	10	6.35	2.5×1	3510	11200	136													
			2.5×2	6370	22400	90	196	132	20	110	20	11	17.5	11	53	74	PT1/8"	213	
			2.5×3	9020	33600	256													
	12	7.938	2.5×1	4760	13820	160													
			2.5×2	8650	27560	94	232	142	22	117	20	14	20	13	57	76	PT1/8"	218	
			2.5×3	12250	41340	304													
16	9.528	2.5×1	8050	23100	100	200	150	22	123	20	14	20	13	62	78	PT1/8"	144		
		2.5×2	14600	46200	296														
80	10	6.35	2.5×2	7130	28500	115	200	163	22	137	20	14	20	13	64	91	PT1/8"	258	
			2.5×3	10100	42750	260													
	12	7.938	2.5×2	9710	35560	120	232	169	22	143	25	14	20	13	67	93	PT1/8"	265	
			2.5×3	13760	53340	302													
16	9.525	2.5×2	16450	59280	125	302	190	28	154	25	18	26	17.5	70	94	PT1/8"	339		
		2.5×3	23300	88920	398														



단위:mm

O.D.	스크류 크기	볼 직경	볼 열의 수 열 × 권	기본 정격 하중(kgf)		너트 Dg6	L	플랜지					피트 S	볼트				오일 홀 Q	강성 kgf/μm
				동정격 (1×10 ⁶ REV.) Ca	정정격 Co			A	T	W	G	H		X	Y	Z			
20	4	2.381	2.5×1×(2)	450	1060	40	50	63.5	11	51	21	42	10	5.5	9.5	5.5	M6×1P	32	
			3.5×1×(2)	600	1480	60	49												
	5	3.175	2.5×1×(2)	830	1730	44	56	67	11	55	26	52	15	5.5	9.5	5.5	M6×1P	40	
			3.5×1×(2)	1110	2420	65	55												
25	4	2.381	2.5×1×(2)	510	1355	46	50	69	11	57	26	52	15	5.5	9.5	5.5	M6×1P	43	
			2.5×2×(2)	930	2710	74	84												
	5	3.175	2.5×1×(2)	910	2150	50	55	73	11	61	28	56	15	5.5	9.5	5.5	M6×1P	48	
			2.5×2×(2)	1650	4300	85	92												
6	3.969	2.5×1×(2)	1210	2680	53	62	76	11	64	29	58	15	5.5	9.5	5.5	M6×1P	49		
		2.5×2×(2)	2190	5360	98	94													
8	4.762	2.5×1×(2)	1560	3200	58	77	85	13	71	32	64	15	6.6	11	6.5	M6×1P	50		
		2.5×1×(2)	1560	3200	100	50													
28	5	3.175	2.5×1×(2)	950	2470	55	56	83	12	69	31	62	15	6.6	11	6.5	M8×1P	52	
			2.5×2×(2)	1720	4940	86	101												
	6	3.969	2.5×1×(2)	1270	3000	55	63	83	12	69	31	62	15	6.6	11	6.5	M8×1P	53	
			2.5×2×(2)	2300	6000	100	103												
10	4.762	1.5×1×(2)	1045	2120	60	74	93	15	76	36	72	15	9	14	8.5	M8×1P	34		
32	4	2.381	2.5×1×(2)	565	1750	54	50	81	12	67	32	64	15	6.6	11	6.5	M6×1P	52	
			2.5×2×(2)	1020	3500	76	101												
	5	3.175	2.5×1×(2)	1010	2840	58	57	85	12	71	32	64	15	6.6	11	6.5	M8×1P	58	
			2.5×2×(2)	1830	5680	87	112												
	6	3.969	2.5×1×(2)	1330	3450	62	63	88	12	75	34	68	15	6.6	11	6.5	M8×1P	59	
			2.5×2×(2)	2410	6900	99	114												
	8	4.762	1.5×1×(2)	1110	2510	64	64	100	15	82	38	76	15	9	14	8.5	M8×1P	37	
			2.5×1×(2)	1720	4180	80	61												
10	6.35	1.5×1×(2)	1660	3260	74	78	108	15	90	41	82	15	9	14	8.5	M6×1P	39		
		2.5×1×(2)	2570	5440	97	64													
12	6.35	1.5×1×(2)	1660	3260	74	88	108	18	90	41	82	15	9	14	8.5	M8×1P	39		
		2.5×1×(2)	2570	5440	110	64													

FOWC



단위:mm

O.D.	리드	볼 직경	볼 열의 수 열 × 권	기본 정격 하중(kgf)		너트	플랜지					피트	볼트	오일 홀	강성			
				동정격 (1×10 ⁴ REV.) Ca	정정격 Co		Dg6	L	A	T	W					G	H	S
36	5	3.175	2.5×1×(2)	1060	3210	60	98	15	82	38	76	15	9	14	8.5	M8×1P	64	
			2.5×2×(2)	1920	6420												123	
	6	3.969	2.5×1×(2)	1430	3950	65	98	15	82	38	76	15	9	14	8.5	M8×1P	65	
			2.5×2×(2)	2600	7900												126	
10	6.35		1.5×1×(2)	1750	3710	75	118	18	98	45	90	15	11	17.5	11	M8×1P	43	
			2.5×1×(2)	2720	6180												70	
40	5	3.175	2.5×1×(2)	1090	3560	67	101	15	83	39	78	15	9	14	8.5	M8×1P	69	
			2.5×2×(2)	1980	7120												133	
	6	3.969	2.5×1×(2)	1500	4420	70	104	15	86	40	80	15	9	14	8.5	PT1/8"	71	
			2.5×2×(2)	2720	8840												138	
	8	4.762	2.5×1×(2)	1900	5270	74	108	15	90	41	82	15	9	14	8.5	PT1/8"	73	
			2.5×2×(2)	3450	10540												141	
	10	6.35		1.5×1×(2)	1860	4710	81	124	18	102	47	94	20	11	17.5	11	PT1/8"	47
				2.5×1×(2)	2880	6950												76
3.5×1×(2)		3850	9730	121	105													
		6.35	2.5×1×(2)	2880	6950	82	103	128	18	106	48	96	20	11	17.5	11	PT1/8"	76
45	10	6.35	2.5×1×(2)	3020	7850	88	101	132	18	110	50	100	20	11	17.5	11	PT1/8"	84
			2.5×2×(2)	3550	8950													85
	12	7.144	2.5×1×(2)	1210	4420	80	60	114	15	96	43	86	15	9	14	8.5	PT1/8"	83
			2.5×2×(2)	2980	11000													164
50	6	3.969	2.5×2×(2)	3900	13020	87	134	129	18	107	49	98	20	11	17.5	11	PT1/8"	170
			2.5×1×(2)	3190	8710													91
	10	6.35	2.5×2×(2)	5790	17420	93	161	135	18	113	51	102	20	11	17.5	11	PT1/8"	177
			3.5×1×(2)	4260	12190													126
	12	7.144	2.5×1×(2)	3700	10050	100	116	146	22	122	55	110	20	14	20	13	PT1/8"	92
55	10	6.35	2.5×1×(2)	3310	9770	102	101	144	18	122	54	108	20	11	17.5	11	PT1/8"	98
			2.5×2×(2)	6005	19540													191
63	10	6.35	2.5×1×(2)	3510	11200	108	105	154	22	130	58	116	20	14	20	13	PT1/8"	110
			2.5×2×(2)	6370	22400													165
	12	7.938	2.5×1×(2)	4770	13780	115	124	161	22	137	61	122	20	14	20	13	PT1/8"	113

13.4 하이리드 볼스크류

하이리드 볼스크류는 21세기 고속화 공작 기계의 중요한 요소이며 필수 부품입니다. 고속절삭기술은 20세기 공작 기계 기술에 있어 중요한 성과이며 하이리드 볼스크류는 고속화 공작 기계에서 중요한 역할을 담당하고 있습니다.

특징 :

대 리드 볼스크류는 고강도, 저소음, 열제어 특성을 가진 탁월한 제품입니다. **PMI**의 설계와 취급법은 다음과 같습니다:

높은 DN 값

DN 값은 일반적인 경우는 130,000 입니다. 특별한 경우 예를 들면 고정 엔드의 경우에 DN 값은 140,000 만큼 큼니다. 특별한 제품을 원하시면 PMI 에 문의하십시오.

고속

PMI의 고속 볼스크류는 고성능 절삭을 하는 공작기계를 위해 100 m/min 이상의 급속 이송을 가능하게 합니다.

고강성

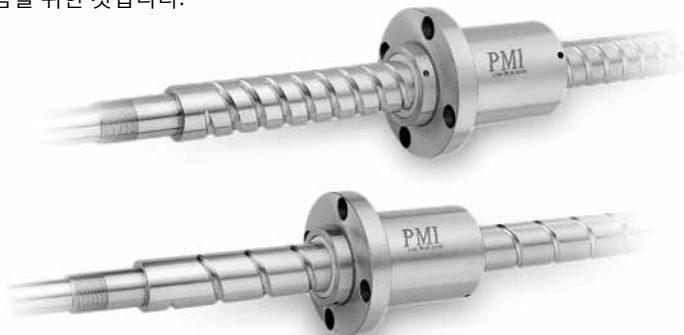
스크류와 볼너트 양쪽 다 고강도 및 내구성을 유지하기 위하여 특정 경도와 케이스 깊이에 맞게 표면 경화되었습니다.

복합 나사 기둥은 고강성 및 내구성을 위해 볼너트 안에 장착된 더욱 강한 볼을 만드는데 유용합니다.

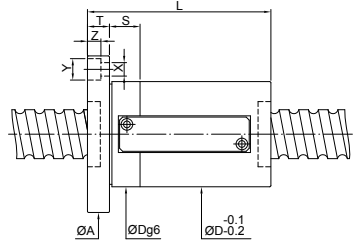
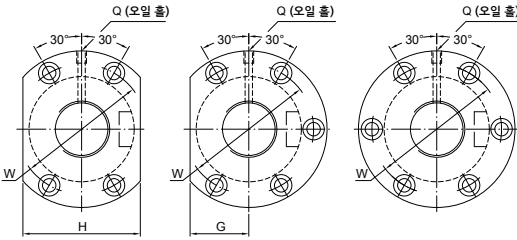
저소음

볼 순환 튜브의 특수 설계(특히 출원중)로 볼너트 안의 원활한 볼 순환을 제공합니다. 또한 이것은 튜브를 파손하지 않고서도 튜브 안으로 볼이 안전하고 빠르게 회전할 수 있도록 합니다.

전체 나사에 걸쳐 정확한 볼 중심 직경 (ball circle diameter, BCD) 은 지속적인 항력 토크와 저소음을 위한 것입니다.

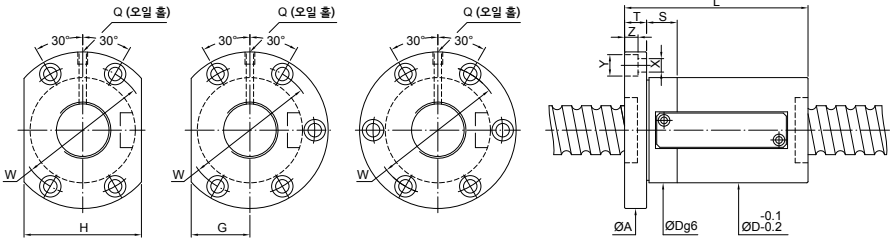


FSWE



단위:mm

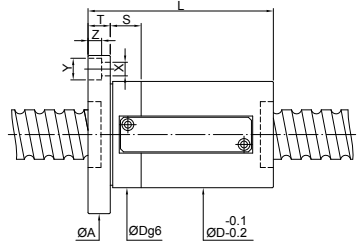
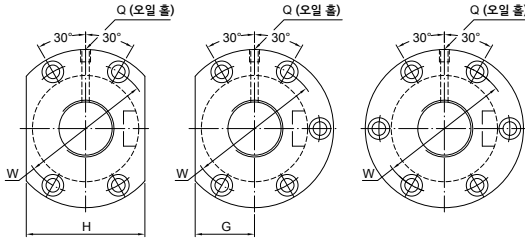
O.D.	리드	볼 직경	볼 열의 수 열×권	기본 정격 하중(kgf)		너트		플랜지					피트		볼트		오일 출 Q	강성 kgf/μm		
				동정격 (1×10° REV) Ca	정정격 Co	Dg6	L	A	T	W	G	H	S	X	Y	Z				
12	10	2.381	2.5×1	420	720	30	50	50	10	40	16	32	10	4.5	8	4.4	M6×1P	20		
			2.5×1	1210	2380	46	63	73.5	13	59	25	50	10	5.5	9.5	5.5	M6×1P	34		
	16	3.969	3.5×1	1580	3230	46	73	73.5	13	59	25	50	10	5.5	9.5	5.5	M6×1P	45		
			1.5×1	830	1530	46	63	73.5	13	59	25	50	10	5.5	9.5	5.5	M6×1P	24		
20	10	3.969	2.5×1	1210	2380	46	79	73.5	13	59	25	50	10	5.5	9.5	5.5	M6×1P	34		
			1.5×1	830	1530	46	70	73	13	59	25	50	10	5.5	9.5	5.5	M6×1P	24		
	16	3.969	1.5×1	830	1530	46	70	73	13	59	25	50	10	5.5	9.5	5.5	M6×1P	24		
			2.5×1	1210	2380	46	79	73.5	13	59	25	50	10	5.5	9.5	5.5	M6×1P	34		
25	16	3.969	1.5×1	920	1930	54	62	76	15	64	32	64	15	6.6	11	6.5	M6×1P	28		
			2.5×1	1340	3000	54	78	76	15	64	32	64	15	6.6	11	6.5	M6×1P	40		
	20	4.762	1.5×1	1170	2300	58	74	85	15	71	32	64	15	6.6	11	6.5	M6×1P	29		
			2.5×1	1710	3580	58	94	85	15	71	32	64	15	6.6	11	6.5	M6×1P	42		
32	16	3.969	3.5×1	2220	4860	114	114	114	114	114	114	114	114	114	114	114	M6×1P	55		
			1.5×1	1010	2480	63	63	63	63	63	63	63	63	63	63	63	63	M8×1P	33	
			2.5×1	1470	3860	62	79	88	15	75	34	68	15	6.6	11	6.5	M8×1P	48		
			3.5×1	1910	5240	62	95	88	15	75	34	68	15	6.6	11	6.5	M8×1P	63		
	16	6.35	3.969	5×1	2340	6620	111	111	111	111	111	111	111	111	111	111	111	M8×1P	77	
				2.5×1	2830	6090	92	92	92	92	92	92	92	92	92	92	92	92	M8×1P	54
				3.5×1	3680	8270	74	108	108	18	90	41	82	15	11	17.5	11	11	M8×1P	69
				5×1	4490	10450	124	124	124	124	124	124	124	124	124	124	124	124	M8×1P	85
	20	3.969	3.969	1.5×1	1010	2480	70	70	70	70	70	70	70	70	70	70	70	M8×1P	33	
				2.5×1	1470	3860	62	90	88	15	75	34	68	15	6.6	11	6.5	M8×1P	48	
				3.5×1	1910	5240	62	110	88	15	75	34	68	15	6.6	11	6.5	M8×1P	63	
				5×1	2350	6610	130	130	130	130	130	130	130	130	130	130	130	130	M8×1P	77
20	6.35	3.969	2.5×1	2830	6090	104	104	104	104	104	104	104	104	104	104	104	M8×1P	54		
			3.5×1	3680	8270	74	124	124	18	90	41	82	15	11	17.5	11	11	M8×1P	69	
			5×1	4490	10450	144	144	144	144	144	144	144	144	144	144	144	144	M8×1P	85	



단위:mm

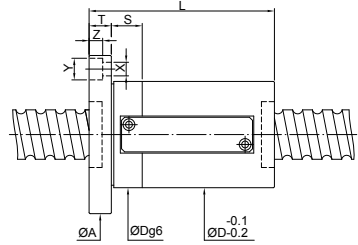
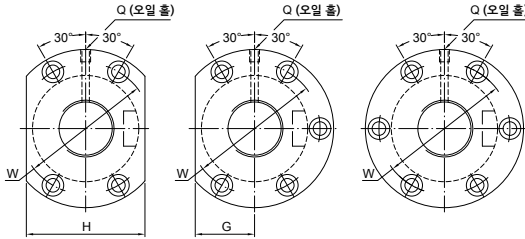
스크류 크기	볼 직경	볼 열의 수 열×권	기본 정격 하중(kgf)		너트		플랜지					피트				볼트	오일 홀	강성		
			동정격 (1×10° REV.) Ca	정정격 Co	Dg6	L	A	T	W	G	H	S	X	Y	Z				Q	kgf/μm
36	10	6.35	3.5×1	3890	9390	75	84	118	18	98	45	90	15	11	17.5	11	M8×1P	76		
			5×1	4750	11860													93		
	12	6.35	3.5×1	2.5×1	2990	6920	75	85	118	18	98	45	90	15	11	17.5	11	M8×1P	58	
				5×1	4750	11860													93	
	16	6.35	3.5×1	2.5×1	2990	6920	75	91	107	118	18	98	45	90	15	11	17.5	11	M8×1P	58
				5×1	4750	11860														93
	20	6.35	3.5×1	1.5×1	2050	4450	75	91	111	118	18	98	45	90	15	11	17.5	11	PT1/8"	41
				2.5×1	2990	6920														58
				3.5×1	3890	9390														76
	40	10	6.35	3.5×1	4130	10560	86	86	128	18	106	49	98	15	11	17.5	11	PT1/8"	82	
5×1				5050	13340	101														
12		6.35	3.5×1	2.5×1	3180	7780	86	86	98	128	18	106	49	98	15	11	17.5	11	PT1/8"	63
				5×1	5050	13340														101
16		6.35	3.5×1	2.5×1	3180	7780	86	93	109	128	18	106	49	98	15	11	17.5	11	PT1/8"	63
				5×1	5050	13340														101
16		7.144	3.5×1	2.5×1	3740	8790	86	92	108	128	18	106	49	98	15	11	17.5	11	PT1/8"	65
				5×1	5950	15070														103
20		6.35	3.5×1	1.5×1	2180	5000	86	84	104	128	18	106	49	98	15	11	17.5	11	PT1/8"	43
				2.5×1	3180	7780														63
	3.5×1			4130	10560	82														
40	6.35	1.5×1	2180	5000	86	130	128	18	106	49	98	15	11	17.5	11	PT1/8"	43			

FSWE



단위:mm

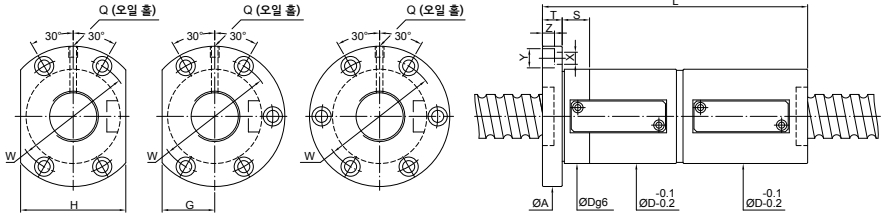
스크류 크기	볼 직경	볼 열의 수 열×권	기본 정격 하중(kgf)		너트		플랜지					피트	볼트			오일 홀	강성	
			동정격 (1×10° REV) Ca	정정격 Co	Dg6	L	A	T	W	G	H	S	X	Y	Z	Q	kgf/μm	
50	10	6.35	3.5×1	4560	13230	93	85	135	18	113	51	102	20	11	17.5	11	PT1/8"	97
			5×1	5580	16710													119
	12	6.35	2.5×1	3510	9750	93	92	135	18	113	51	102	20	11	17.5	11	PT1/8"	74
			3.5×1	4560	13230													119
	12	7.144	2.5×1	4080	11260	100	105	146	25	122	55	110	20	14	20	13	PT1/8"	75
			3.5×1	5300	15280													121
	16	6.35	2.5×1	3510	9750	93	110	135	18	113	51	102	20	11	17.5	11	PT1/8"	97
			5×1	5580	16710													119
	16	7.144	2.5×1	4080	11260	100	116	146	25	122	55	110	20	14	20	13	PT1/8"	75
			3.5×1	5300	15280													121
	20	7.144	1.5×1	2790	7240	100	118	146	25	122	55	110	20	14	20	13	PT1/8"	52
			2.5×1	4080	11260													99
3.5×1			5300	15280	99													
5×1			6480	19300	121													
20	7.938	2.5×1	4750	12090	105	139	152	25	128	58	116	20	14	20	13	PT1/8"	78	
		3.5×1	6180	16400													101	
50	7.938	5×1	7550	20720	105	115	152	25	128	58	116	20	14	20	13	PT1/8"	124	
		1.5×1	3250	7770													53	



단위:mm

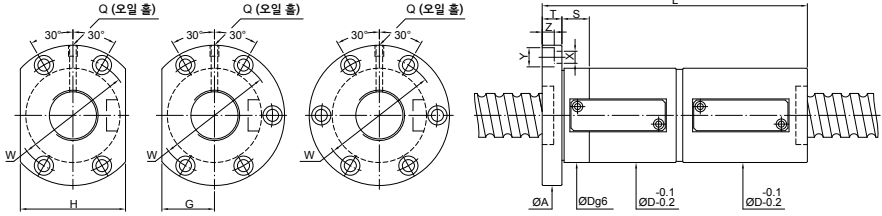
스크류 크기	볼 직경	볼 열의 수	기본 정격 하중(kgf)		너트		플랜지					피트				볼트	오일 홀	강성	
			동정격 (1×10 ⁴ REV.)	정정격	Dg6	L	A	T	W	G	H	S	X	Y	Z				Q
O.D.	리드	열 × 권	Ca	Co															
63	10	6.35	3.5×1	5030	17020	108	86	154	22	130	58	116	20	14	20	13	PT1/8"	115	
			5×1	6150	21500													141	
	12	6.35	3.5×1	2.5×1	3870	12540	108	96	154	22	130	58	116	20	14	20	13	PT1/8"	87
				5×1	6150	21500													141
	12	7.144	2.5×1	4540	14460	115	102	161	22	137	61	122	20	14	20	13	PT1/8"	89	
				5×1	7210													24780	145
	16	7.144	2.5×1	4540	14460	115	113	161	22	137	61	122	20	14	20	13	PT1/8"	89	
				3.5×1	A5900													19620	117
	16	7.938	2.5×1	5260	15430	120	128	180	28	150	72	144	25	18	26	17.5	PT1/8"	91	
				3.5×1	6840													20940	120
	20	6.35	2.5×1	3870	12540	108	124	154	22	130	58	116	20	14	20	13	PT1/8"	87	
				3.5×1	5030													17020	141
20	9.525	2.5×1	8870	25870	122	140	182	28	150	72	144	25	18	26	17.5	PT1/8"	105		
			3.5×1	11530													35110	136	
20	9.525	5×1	14090	44350	122	160											167		
80	10	6.35	3.5×1	5630	21660	130	90	176	22	152	66	132	20	14	20	13	PT1/8"	133	
			5×1	6880	27360													164	
	12	7.938	3.5×1	7670	27030	136	101	182	22	158	68	136	20	14	20	13	PT1/8"	143	
				5×1	9380													34140	177
	16	9.525	2.5×1	9400	33100	143	124	204	28	172	77	154	30	18	26	17.5	PT1/8"	124	
				3.5×1	12220													44920	162
20	9.525	2.5×1	9400	33100	143	140	204	28	172	77	154	30	18	26	17.5	PT1/8"	124		
			3.5×1	12220													44920	162	
20	9.525	5×1	14940	56740	143	160											201		
100	16	9.525	2.5×1	9990	33200	170	131	243	32	205	91	182	30	22	32	21.5	PT1/8"	139	
			3.5×1	12990	45050													182	
	20	9.525	2.5×1	9990	33200	170	148	243	32	205	91	182	30	22	32	21.5	PT1/8"	139	
				3.5×1	12990													45050	182
20	9.525	5×1	15880	71320	170	168											226		

FDWE



단위:mm

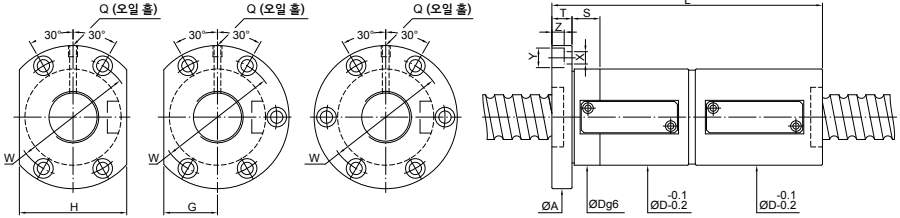
O.D.	리드	볼 직경	볼 열의 수 열×권	기본 정격 하중(kgf)		너트		플랜지				피트		볼트		오일 홀	강성			
				동정격 (1×10° REV.) Ca	정정격 Co	Dg6	L	A	T	W	G	H	S	X	Y			Z	Q	kgf/μm
12	10	2.381	2.5×1	420	720	30	102													
			3.5×1	1210	2380	46	113	73.5	13	59	25	50	10	5.5	9.5	5.5	M6×1P	51		
	16	3.969	1.5×1	830	1530	46	128	73.5	13	59	25	50	10	5.5	9.5	5.5	M6×1P	35		
			2.5×1	1210	2380	46	160												51	
20	16	3.969	1.5×1	830	1530	46	130	73	13	59	25	50	10	5.5	9.5	5.5	M6×1P	35		
			2.5×1	1210	2380	46	158													51
	16	3.969	1.5×1	920	1930	54	126	76	15	64	32	64	15	6.6	11	6.5	M6×1P	41		
			2.5×1	1340	3000	54	158													61
25	20	4.762	1.5×1	1170	2300		154													
			2.5×1	1710	3580	58	194	85	15	71	32	64	15	6.6	11	6.5	M6×1P	63		
	16	3.969	1.5×1	1010	2480		130													
			2.5×1	1470	3860	62	162	88	15	75	34	68	15	6.6	11	6.5	M8×1P	73		
32	16	3.969	3.5×1	1910	5240		194													
			5×1	2340	6620		226													
			2.5×1	2830	6090		173													80
			3.5×1	3680	8270	74	205	108	18	90	41	82	15	11	17.5	11	M8×1P	105		
	20	3.969	5×1	4490	10450		237													
			1.5×1	1010	2480		93													49
			2.5×1	1470	3860	62	133	88	15	75	34	68	15	6.6	11	6.5	M8×1P	73		
			3.5×1	1910	5240		173													96
20	6.35	3.969	5×1	2350	6610		213													
			2.5×1	2830	6090		204													80
			3.5×1	3680	8270	74	244	108	18	90	41	82	15	11	17.5	11	M8×1P	105		
			5×1	4490	10450		284													131



단위:mm

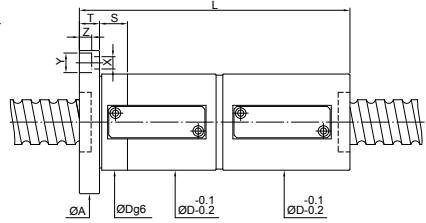
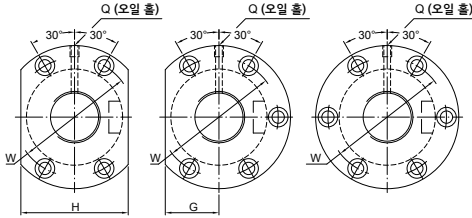
스크류 크기	볼 직경	볼 열의 수 열×권	기본 정격 하중(kgf)		너트		플랜지					피트		볼트		오일 홀	강성			
			동정격 (1×10° REV.) Ca	정정격 Co	Dg6	L	A	T	W	G	H	S	X	Y	Z			Q	kgf/μm	
36	10	6.35	3.5×1	3890	9390	75	155	118	18	98	45	90	15	11	17.5	11	M8×1P	115		
			5×1	4750	11860	175	143													
	12	6.35	2.5×1	2990	6920	140													88	
			3.5×1	3890	9390	75	164	118	18	98	45	90	15	11	17.5	11	M8×1P	115		
	16	6.35	5×1	4750	11860	188													143	
			2.5×1	2990	6920	171														88
	20	6.35	3.5×1	3890	9390	75	203	118	18	98	45	90	15	11	17.5	11	M8×1P	115		
			5×1	4750	11860	235														143
			1.5×1	2050	4450	164														59
			2.5×1	2990	6920	204	75	118	18	98	45	90	15	11	17.5	11	PT1/8"		88	
3.5×1	3890	9390	244	115																
40	10	6.35	5×1	4750	11860	284													143	
			3.5×1	4130	10560	86	155	128	18	106	49	98	15	11	17.5	11	PT1/8"	125		
	5×1	5050	13340	175	155															
	12	6.35	2.5×1	3180	7780	141													95	
			3.5×1	4130	10560	86	165	128	18	106	49	98	15	11	17.5	11	PT1/8"	125		
	16	6.35	5×1	5050	13340	189													155	
			2.5×1	3180	7780	173														95
	20	6.35	3.5×1	4130	10560	86	205	128	18	106	49	98	15	11	17.5	11	PT1/8"	125		
			5×1	5050	13340	237														155
	16	7.144	2.5×1	3740	8790	173													98	
3.5×1			4870	11930	86	205	128	18	106	49	98	15	11	17.5	11	PT1/8"	128			
20	6.35	5×1	5950	15070	237														159	
		1.5×1	2180	5000	164														64	
		2.5×1	3180	7780	204	86	128	18	106	49	98	15	11	17.5	11	PT1/8"		95		
		3.5×1	4130	10560	244													125		
40	6.35	5×1	5050	13340	284														155	
		1.5×1	2180	5000	86	242	128	18	106	49	98	15	11	17.5	11	PT1/8"	64			

FDWE



단위:mm

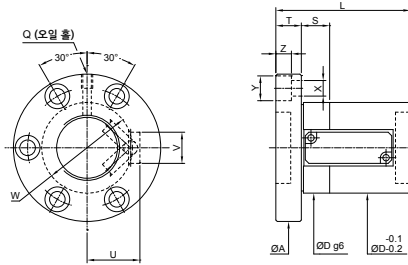
스크류 크기	볼 직경	볼 열의 수 열×권	기본 정격 하중(kgf)		너트		플랜지					피트	볼트			오일 홀	강성 kgf/ μ m	
			동정격 (1×10 ⁶ REV.) Ca	정정격 Co	Dg6	L	A	T	W	G	H	S	X	Y	Z	Q		
50	10	6.35	3.5×1	4560	13230	93	155	135	18	113	51	102	20	11	17.5	11	PT1/8"	149
			5×1	5580	16710	175	185											
		2.5×1	3510	9750	141	112												
	12	6.35	3.5×1	4560	13230	93	165	135	18	113	51	102	20	11	17.5	11	PT1/8"	149
				5×1	5580	16710	189											185
		2.5×1	4080	11260	161	114												
	16	6.35	3.5×1	5300	15280	100	185	146	25	122	55	110	20	14	20	13	PT1/8"	151
				5×1	6480	19300	209											187
		2.5×1	3510	9750	174	112												
	20	7.144	3.5×1	5300	15280	100	212	146	25	122	55	110	20	14	20	13	PT1/8"	151
				5×1	6480	19300	244											187
		1.5×1	2790	7240	179	77												
20	7.144	3.5×1	4080	11260	100	219	146	25	122	55	110	20	14	20	13	PT1/8"	114	
			5×1	5300	15280	259											151	
	1.5×1	2790	7240	179	77													
20	7.938	3.5×1	4750	12090	105	259	152	25	128	58	116	20	14	20	13	PT1/8"	117	
			5×1	6180	16400	299											154	
	1.5×1	3250	7770	105	305	152											25	128



단위:mm

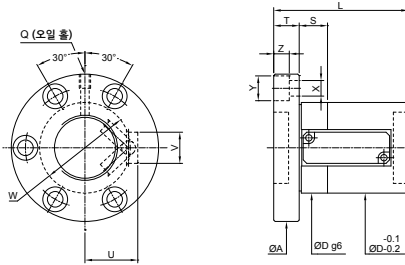
O.D.	스크류 크기 리드	볼 직경	볼 열의 수 열×권	기본 정격 하중(kgf)		너트		플랜지				피트	볼트			오일 홀	강성		
				동정격 (1×10 ⁶ REV.) Ca	정정격 Co	Dg6	L	A	T	W	G	H	S	X	Y	Z	Q	kgf/μm	
63	10	6.35	3.5×1	5030	17020	108	155	154	22	130	58	116	20	14	20	13	PT1/8"	178	
			5×1	6150	21500	175	220												
	12	6.35	2.5×1	3870	12540	108	153	154	22	130	58	116	20	14	20	13	PT1/8"	134	
			3.5×1	5030	17020	177	178												
	12	7.144	5×1	6150	21500	201	206	161	22	137	61	122	20	14	20	13	PT1/8"	220	
			2.5×1	4540	14460	158	136												
	16	7.144	3.5×1	5900	19620	115	182	161	22	137	61	122	20	14	20	13	PT1/8"	180	
			5×1	7210	24780	206	224												
	16	7.938	2.5×1	4540	14460	177	177	180	28	150	72	144	25	18	26	17.5	PT1/8"	136	
			3.5×1	5260	15430	207	139												
	20	6.35	3.5×1	6840	20940	120	239	180	28	150	72	144	25	18	26	17.5	PT1/8"	184	
			5×1	8360	26450	271	228												
20	9.525	2.5×1	3870	12540	205	205	154	22	130	58	116	20	14	20	13	PT1/8"	134		
		3.5×1	5030	17020	245	178													
80	10	6.35	5×1	6150	21500	285	285	176	22	152	66	132	20	14	20	13	PT1/8"	220	
			2.5×1	8870	25870	219	158												
	12	7.938	3.5×1	11530	35110	122	259	182	28	150	72	144	25	18	26	17.5	PT1/8"	208	
			5×1	14090	44350	299	258												
	16	9.525	3.5×1	5630	21660	130	159	204	28	172	77	154	30	18	26	17.5	PT1/8"	207	
			5×1	6880	27360	179	256												
	20	9.525	2.5×1	9400	33100	188	188	204	28	172	77	154	30	18	26	17.5	PT1/8"	189	
			3.5×1	12220	44920	220	251												
	20	9.525	5×1	14940	56740	252	252	204	28	172	77	154	30	18	26	17.5	PT1/8"	311	
			2.5×1	9400	33100	220	189												
	100	16	9.525	3.5×1	12990	45050	143	260	243	32	205	91	182	30	22	32	21.5	PT1/8"	251
				5×1	15880	71320	259	311											
20		9.525	2.5×1	9990	33200	211	211	243	32	205	91	182	30	22	32	21.5	PT1/8"	213	
			3.5×1	12990	45050	268	283												
20		9.525	5×1	15880	71320	308	308	243	32	205	91	182	30	22	32	21.5	PT1/8"	351	
			2.5×1	9990	33200	228	213												

FSVE



단위:mm

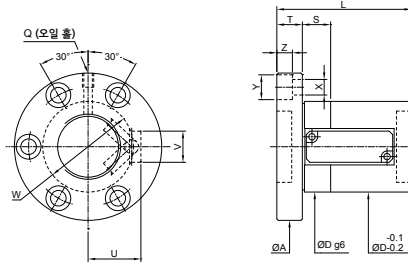
스크류 크기	리드	볼 직경	볼 열의 수 열×권	기본 정격 하중(kgf)		너트		플랜지		피트	볼트			복귀튜브		오일 홈	강성														
				동정격 (1×10 ⁶ REV.) Ca	정정격 Co	Dg6	L	A	T		W	S	X	Y	Z			U	V	Q	kgf/ μm										
12	10	2.381	2.5×1	420	720	25	50	48	10	36	10	4.5	8	4.4	14	12	M6×1P	20													
	10	3.969	2.5×1	1210	2380	38	63	62	13	50	10	5.5	9.5	5.5	23	15	M6×1P	34													
			3.5×1	1580	3230													45													
	16	3.969	2.5×1	1.5×1	830	1530	38	63	62	13	50	10	5.5	9.5	5.5	23	15	M6×1P	24												
2.5×1				1210	2380	34																									
20	3.969	1.5×1	830	1530	38	70	62	13	50	10	5.5	9.5	5.5	23	15	M6×1P	24														
			1.5×1	920														1930	42	62	68	15	55	15	6.6	11	6.6	26	14	M6×1P	28
			2.5×1	1340														3000													
			1.5×1	1170														2300	74												
25	4.762	2.5×1	1710	3580	44	94	72	15	59	15	6.6	11	6.5	27	16	M6×1P	42														
			3.5×1	2220														4860	114	33											
			1.5×1	1010														2480			49	79	78	15	63	15	6.6	11	6.6	29	15
			2.5×1	1470														3860	95												
32	3.969	3.5×1	1910	5240	49	95	78	15	63	15	6.6	11	6.6	29	15	M8×1P	63														
			5×1	2340														6610	111	54											
			2.5×1	2830														8200			57	108	98	18	77	20	11	17.5	11	34	22
			3.5×1	3680														11120	124												
20	3.969	1.5×1	1010	2480	49	90	78	15	63	15	6.6	11	6.6	29	15	M8×1P	63														
			2.5×1	1470														3860	110	33											
			3.5×1	1910														5240			130	54									
			5×1	2350														6610	104												
20	6.35	3.5×1	2830	8200	57	124	98	18	77	20	11	17.5	11	34	22	M8×1P	69														
			2.5×1	2830														8200	144	54											
			5×1	4490														14050			85										



단위:mm

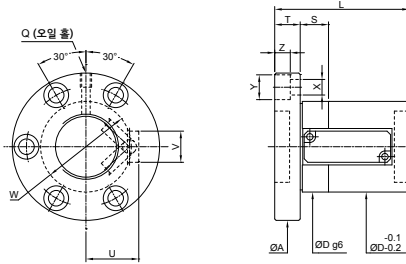
스크류 크기	볼 직경	볼 열의 수	볼 열의 수	기본 정격 하중(kgf)		너트		플랜지			피트		볼트		복귀튜브		오일 홀	강성	
				동정격 (1×10 ⁶ REV.)	정정격	Dg6	L	A	T	W	S	X	Y	Z	U	V	Q	kgf/ μm	
O.D.	리드		열×권	Ca	Co														
36	10	6.35	3.5×1	3890	9390	60	84	100	18	80	20	11	17.5	11	36	22	M8×1P	76	
			5×1	4750	11860		94											93	
	12	6.35	2.5×1	2990	6920	60	85	100	18	80	20	11	17.5	11	36	22	M8×1P	58	
			3.5×1	3890	9390		97											76	
	16	6.35	2.5×1	2990	6920	60	91	100	18	80	20	11	17.5	11	36	22	M8×1P	58	
			3.5×1	3890	9390		107											76	
	20	6.35	1.5×1	2050	4450	60	91	100	18	80	20	11	17.5	11	36	22	M8×1P	41	
			2.5×1	2990	6920		111											58	
			3.5×1	3890	9390		131											76	
			5×1	4750	11860		151											93	
40	10	6.35	3.5×1	4130	10560	64	84	104	18	84	20	11	17.5	11	38	22	PT1/8"	82	
			5×1	5050	13340		96											101	
	12	6.35	2.5×1	3180	7780	64	86	104	18	84	20	11	17.5	11	38	22	PT1/8"	63	
			3.5×1	4130	10560		98											82	
	16	6.35	2.5×1	3180	7780	64	93	104	18	84	20	11	17.5	11	38	22	PT1/8"	63	
			3.5×1	4130	10560		109											82	
				2.5×1	3180	7780		93											63
				5×1	5050	13340		125											101
	16	7.144	2.5×1	3740	8790	64	92	108	104	18	84	15	11	17.5	11	38	22	PT1/8"	65
			3.5×1	4870	11930		108												84
			5×1	5950	15070		124											103	
			1.5×1	2180	5000		84											43	
20	6.35	2.5×1	3180	7780	64	104	104	18	84	20	11	17.5	11	38	22	PT1/8"	63		
		3.5×1	4130	10560		124											82		
			5×1	5050	13340		144											82	
			1.5×1	2180	5000		84											43	
40	6.35	1.5×1	2180	5000	64	130	104	18	84	20	11	17.5	11	38	22	PT1/8"	43		

FSVE



단위:mm

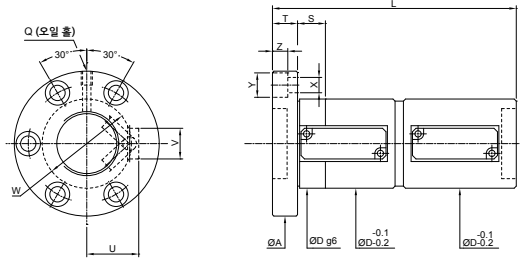
스크류 크기	볼 직경	볼 열의 수 열×권	기본 정격 하중(kgf)		너트		플랜지			피트		볼트		복귀튜브		오일 홀	강성	
			동정격 (1×10 ⁶ REV.) Ca	정정격 Co	Dg6	L	A	T	W	S	X	Y	Z	U	V	Q	kgf/μm	
50	10	6.35	3.5×1	4560	13230	73	85	118	18	96	20	11	17.5	11	43	22	PT1/8"	97
			5×1	5580	16710													95
	12	6.35	2.5×1	3510	9750	73	82	118	18	96	20	11	17.5	11	43	22	PT1/8"	74
			3.5×1	4560	13230													94
	12	7.144	5×1	5580	16710	73	106	118	18	96	20	11	17.5	11	43	22	PT1/8"	119
			2.5×1	4080	11260													93
	16	6.35	3.5×1	5300	15280	75	105	122	20	98	15	14	20	13	44	24	PT1/8"	99
			5×1	6480	19300													117
	16	7.144	2.5×1	3510	9750	75	94	122	20	98	15	14	20	13	44	24	PT1/8"	74
			3.5×1	4560	13230													110
	20	7.144	5×1	5580	16710	75	126	122	20	98	15	14	20	13	44	24	PT1/8"	119
			2.5×1	4080	11260													100
20	7.938	1.5×1	2790	7240	75	98	122	20	98	15	14	20	13	44	20	PT1/8"	52	
		2.5×1	4080	11260													118	75
20	7.938	3.5×1	5300	15280	76	138	123	25	99	20	14	20	13	46	25	PT1/8"	99	
		5×1	6480	19300													158	101
50	7.938	2.5×1	4750	12090	76	119	123	25	99	20	14	20	13	46	25	PT1/8"	78	
		3.5×1	6180	16400													139	101
		5×1	7550	20720		159											124	
		1.5×1	3250	7770	76	115	123	25	99	20	14	20	13	46	25	PT1/8"	53	



단위:mm

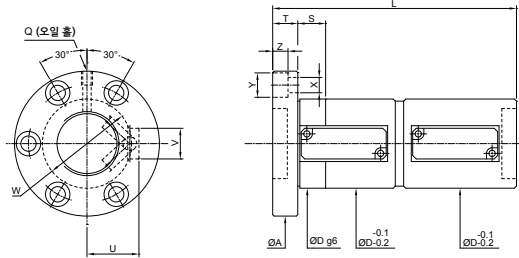
스크류 크기	볼 직경	볼 열의 수 열×권	기본 정격 하중(kgf)		너트		플랜지			피트			볼트		복귀튜브		오일 홀	강성	
			동정격 (1×10 ⁶ REV.) Ca	정정격 Co	Dg6	L	A	T	W	S	X	Y	Z	U	V	Q	kgf/ μm		
63	10	6.35	3.5×1	5030	17020	86	86	133	22	108	20	14	20	13	49	24	PT1/8"	115	
			5×1	6150	1500													96	141
	12	6.35	3.5×1	2.5×1	3870	12540	86	96	133	22	108	20	14	20	13	49	24	PT1/8"	87
				5×1	6150	1500													108
	12	7.144	3.5×1	2.5×1	4540	14460	87	102	134	22	110	20	14	20	13	50	25	PT1/8"	89
				5×1	7210	24780													114
	16	7.144	3.5×1	2.5×1	4540	14460	87	113	134	22	110	20	14	20	13	50	25	PT1/8"	89
				5×1	7210	24780													129
	16	7.938	3.5×1	2.5×1	5260	15430	89	128	148	28	118	25	18	26	17.5	52	25	PT1/8"	91
				5×1	8360	26450													144
	20	6.35	3.5×1	2.5×1	3870	12540	86	124	133	22	108	20	14	20	13	49	24	PT1/8"	87
				5×1	6150	1500													144
20	7.938	3.5×1	2.5×1	5260	15430	89	140	148	28	118	25	18	26	17.5	52	25	PT1/8"	91	
			5×1	8360	26450													160	147
20	9.525	3.5×1	2.5×1	8870	25870	93	140	152	28	122	25	18	26	17.5	54	28	PT1/8"	105	
			5×1	11530	35110													160	167
80	10	6.35	3.5×1	5030	17020	103	90	150	22	126	20	14	20	13	58	25	PT1/8"	133	
			5×1	6150	1500													100	164
	12	7.938	3.5×1	2.5×1	7670	27030	123	101	170	22	146	20	14	20	13	66	28	PT1/8"	143
				5×1	9380	34140													113
	16	9.525	3.5×1	2.5×1	9400	33100	126	124	185	28	155	30	18	26	17.5	70	28	PT1/8"	124
				5×1	12220	44920													140
20	9.525	3.5×1	2.5×1	9400	33100	126	140	185	28	155	30	18	26	17.5	70	28	PT1/8"	124	
			5×1	14940	56740													160	201
100	16	9.525	2.5×1	9990	33200	146	131	217	32	181	30	22	32	21.5	82	35	PT1/8"	139	
			3.5×1	12990	45050													147	182
	20	9.525	3.5×1	2.5×1	9990	33200	146	148	217	32	181	30	22	32	21.5	82	35	PT1/8"	139
				5×1	15880	71320													168

FDVE



단위:mm

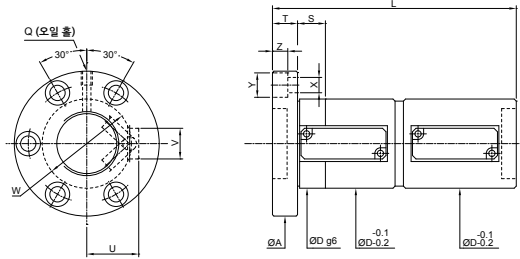
스크류 크기	리드	볼 직경	볼 열의 수 열×권	기본 정격 하중(kgf)		너트		플랜지		피트	볼트			복귀튜브		오일 홀	강성		
				동정격 (1×10 ⁶ REV.) Ca	정정격 Co	Dg6	L	A	T		W	S	X	Y	Z			U	V
12	10	2.381	2.5×1	420	720	25	102	48	10	36	10	4.5	8	4.4	14	12	M6×1P	30	
			3.5×1	1210	2380	38	113	62	13	50	10	5.5	9.5	5.5	23	15	M6×1P	51	
	16	3.969	1.5×1	830	1530	38	128	62	13	50	10	5.5	9.5	5.5	23	15	M6×1P	35	
			2.5×1	1210	2380	38	160	62	13	50	10	5.5	9.5	5.5	23	15	M6×1P	51	
20	16	3.969	1.5×1	830	1530	38	130	62	13	50	10	5.5	9.5	5.5	23	15	M6×1P	35	
			2.5×1	920	1930	42	126	68	15	55	15	6.6	11	6.6	26	14	M6×1P	41	
	25	4.762	1.5×1	1170	2300	44	154	72	15	59	15	6.6	11	6.5	27	16	M6×1P	43	
			2.5×1	1710	3580	44	194	72	15	59	15	6.6	11	6.5	27	16	M6×1P	63	
32	16	3.969	3.5×1	2220	4860	44	234	72	15	59	15	6.6	11	6.5	27	16	M6×1P	83	
			1.5×1	1010	2480	49	130	78	15	63	15	6.6	11	6.6	29	15	M8×1P	49	
			2.5×1	1470	3860	49	162	78	15	63	15	6.6	11	6.6	29	15	M8×1P	73	
			5×1	1910	5240	49	194	78	15	63	15	6.6	11	6.6	29	15	M8×1P	96	
	16	6.35	3.969	5×1	2340	6610	49	226	78	15	63	15	6.6	11	6.6	29	15	M8×1P	120
				2.5×1	2830	8200	57	173	98	18	77	20	11	17.5	11	34	22	M8×1P	80
				3.5×1	3680	11120	57	205	98	18	77	20	11	17.5	11	34	22	M8×1P	105
				5×1	4490	14050	57	237	98	18	77	20	11	17.5	11	34	22	M8×1P	131
	20	3.969	3.969	1.5×1	1010	2480	49	133	78	15	63	15	6.6	11	6.6	29	15	M8×1P	49
				2.5×1	1470	3860	49	173	78	15	63	15	6.6	11	6.6	29	15	M8×1P	73
				3.5×1	1910	5240	49	213	78	15	63	15	6.6	11	6.6	29	15	M8×1P	96
				5×1	2350	6610	49	253	78	15	63	15	6.6	11	6.6	29	15	M8×1P	120
20	6.35	3.969	2.5×1	2830	8200	57	204	98	18	77	20	11	17.5	11	34	22	M8×1P	80	
			3.5×1	3680	11120	57	244	98	18	77	20	11	17.5	11	34	22	M8×1P	105	
			5×1	4490	14050	57	284	98	18	77	20	11	17.5	11	34	22	M8×1P	131	



단위:mm

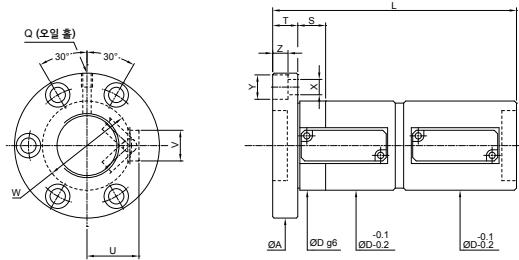
스크류 크기		볼 직경	볼 열의 수 열×권	기본 정격 하중(kgf)		너트		플랜지			피트			볼트		복귀튜브		오일 홀	강성
O.D.	리드			동정격 (1×10 ⁶ REV.) Ca	정정격 Co	Dg6	L	A	T	W	S	X	Y	Z	U	V	Q	kgf/ μm	
36	10	6.35	3.5×1	3890	9390	60	155	100	18	80	20	11	17.5	11	36	22	M8×1P	115	
			5×1	4750	11860													143	
	12	6.35	2.5×1	2990	6920	60	152	100	18	80	20	11	17.5	11	36	22	M8×1P	88	
			3.5×1	3890	9390													115	
	16	6.35	5×1	4750	11860	60	200	100	18	80	20	11	17.5	11	36	22	M8×1P	143	
			2.5×1	2990	6920													88	
	20	6.35	3.5×1	3890	9390	60	205	100	18	80	20	11	17.5	11	36	22	M8×1P	115	
			5×1	4750	11860													143	
1.5×1			2050	4450	59														
2.5×1			2990	6920	88														
40	10	6.35	2.5×1	2990	6920	60	204	100	18	80	20	11	17.5	11	36	22	M8×1P	115	
			3.5×1	3890	9390													143	
	12	6.35	5×1	4750	11860	64	284	104	18	84	20	11	17.5	11	38	22	PT1/8"	125	
			2.5×1	3180	7780													95	
	16	6.35	3.5×1	4130	10560	64	165	104	18	84	20	11	17.5	11	38	22	PT1/8"	125	
			5×1	5050	13340													155	
	20	6.35	2.5×1	3180	7780	64	173	104	18	84	20	11	17.5	11	38	22	PT1/8"	95	
			3.5×1	4130	10560													125	
	16	7.144	5×1	5050	13340	64	237	104	18	84	15	11	17.5	11	38	22	PT1/8"	155	
			2.5×1	3740	8790													98	
3.5×1			4870	11930	128														
5×1			5950	15070	159														
20	6.35	1.5×1	2180	5000	64	164	104	18	84	20	11	17.5	11	38	22	PT1/8"	64		
		2.5×1	3180	7780													95		
		3.5×1	4130	10560													125		
		5×1	5050	13340													155		
40	6.35	1.5×1	2180	5000	64	242	104	18	84	20	11	17.5	11	38	22	PT1/8"	64		

FDVE



단위:mm

스크류 크기	볼 직경	볼 열의 수	볼 열의 수 × 권	기본 정격 하중(kgf)		너트		플랜지			피트			볼트		복귀튜브	오일 홀	강성		
				동정격 (1×10 ⁶ REV.)	정정격	Dg6	L	A	T	W	S	X	Y	Z	U				V	Q
50	10	6.35	3.5×1	4560	13230	73	155	118	18	96	20	11	17.5	11	43	22	PT1/8"	149		
			5×1	5580	16710	175	185													
	12	6.35	2.5×1	3510	9750	152	112	73	176	118	18	96	20	11	17.5	11	43	22	PT1/8"	149
			5×1	5580	16710	200	185													
	12	7.144	2.5×1	4080	11260	161	114	75	185	122	20	98	15	14	20	13	44	24	PT1/8"	151
			5×1	6480	19300	209	187													
	16	6.35	2.5×1	3510	9750	174	112	73	206	118	18	96	20	11	17.5	11	43	22	PT1/8"	149
			5×1	5580	16710	238	185													
	16	7.144	2.5×1	4080	11260	180	114	75	212	122	20	98	15	14	20	13	44	24	PT1/8"	151
			5×1	6480	19300	244	187													
	20	7.144	1.5×1	2790	7240	179	77	75	219	122	20	98	15	14	20	13	44	20	PT1/8"	114
			2.5×1	4080	11260	259	151													
			3.5×1	5300	15280	259	151													
			5×1	6480	19300	299	187													
	20	7.938	2.5×1	4750	12090	219	117	76	259	123	25	99	20	14	20	13	46	25	PT1/8"	154
			5×1	7550	20720	299	191													
50	7.938	1.5×1	3250	7770	219	79	76	305	123	25	99	20	14	20	13	46	25	PT1/8"		



단위:mm

스크류 크기		볼 직경	볼 열의 수 열×권	기본 정격 하중(kgf)		너트		플랜지			피트			볼트		복귀튜브		오일 홀	강성
O.D.	리드			동정격 (1×10 ⁴ REV)	정정격	Dg6	L	A	T	W	S	X	Y	Z	U	V	Q	kgf/ μm	
				Ca	Co														
63	10	6.35	3.5×1	5030	17020	86	155	133	22	108	20	14	20	13	49	24	PT1/8"	178	
			5×1	6150	1500													220	
	12	6.35	2.5×1	3870	12540	86	177	133	22	108	20	14	20	13	49	24	PT1/8"	134	
			3.5×1	5030	17020													178	
	12	7.144	2.5×1	4540	14460	87	182	134	22	110	20	14	20	13	50	25	PT1/8"	136	
			3.5×1	5900	7210													180	
	16	7.144	2.5×1	4540	14460	87	209	134	22	110	20	14	20	13	50	25	PT1/8"	224	
			3.5×1	5900	7210													180	
	16	7.938	2.5×1	5260	15430	89	239	148	28	118	25	18	26	17.5	52	25	PT1/8"	228	
			3.5×1	6840	20940													184	
	20	6.35	2.5×1	3870	12540	86	245	133	22	108	20	14	20	13	49	24	PT1/8"	220	
			3.5×1	5030	17020													178	
20	7.938	2.5×1	5260	15430	89	261	148	28	118	25	18	26	17.5	52	25	PT1/8"	220		
		3.5×1	6840	20940													184		
20	9.525	2.5×1	8870	25870	93	259	152	28	122	25	18	26	17.5	54	28	PT1/8"	158		
		3.5×1	11530	35110													208		
80	10	6.35	2.5×1	4540	14460	103	159	150	22	126	20	14	20	13	58	25	PT1/8"	258	
			3.5×1	5900	7210													208	
	12	7.938	2.5×1	7670	27030	123	184	170	22	146	20	14	20	13	66	28	PT1/8"	207	
			3.5×1	9380	34140													256	
	16	9.525	2.5×1	9400	33100	126	220	185	28	155	30	18	26	17.5	70	28	PT1/8"	275	
			3.5×1	12220	44920													189	
20	9.525	2.5×1	9400	33100	126	260	185	28	155	30	18	26	17.5	70	28	PT1/8"	251		
		3.5×1	12220	44920													311		
100	16	9.525	2.5×1	9990	33200	146	243	217	32	181	30	22	32	21.5	82	35	PT1/8"	189	
			3.5×1	12990	45050													213	
	20	9.525	2.5×1	9990	33200	146	268	217	32	181	30	22	32	21.5	82	35	PT1/8"	283	
			3.5×1	12990	45050													351	
			5×1	15880	71320													213	
			5×1	15880	71320														283

정밀 연삭 볼스크류

13.5 고하중 시리즈

특징 :

FSVH은 볼과 나사산 홈의 접촉점, 볼 직경, 순환 시스템 개선에 초점을 맞춘 새로운 타입의 제품입니다. 동정격하중이 기존 타입의 제품인 FSVC보다 2배나 높습니다.

긴 수명

새롭게 개발된 순환 시스템의 구조가 모든 하중 볼에 동일한 하중을 신도록 설계되어 있으며, 볼 스크류의 수명을 연장합니다. 기존 타입의 순환 시스템 FSVC의 경우, 순환튜브가 수직으로 전진각을 구성하는 볼 너트의 홀에 꽂혀 있습니다. 볼이 순환튜브로 이동하지만, 볼이 튜브 끝 부분을 치고 난 후에 순환튜브로 이동하게 됩니다. 새로운 순환 시스템 FSVH의 경우, 볼이 진입각과 방향이 동일한 접선 때문에 순환튜브로 부드럽게 이동합니다. 이로 인해 순환 시스템 구조의 수명이 연장됩니다.

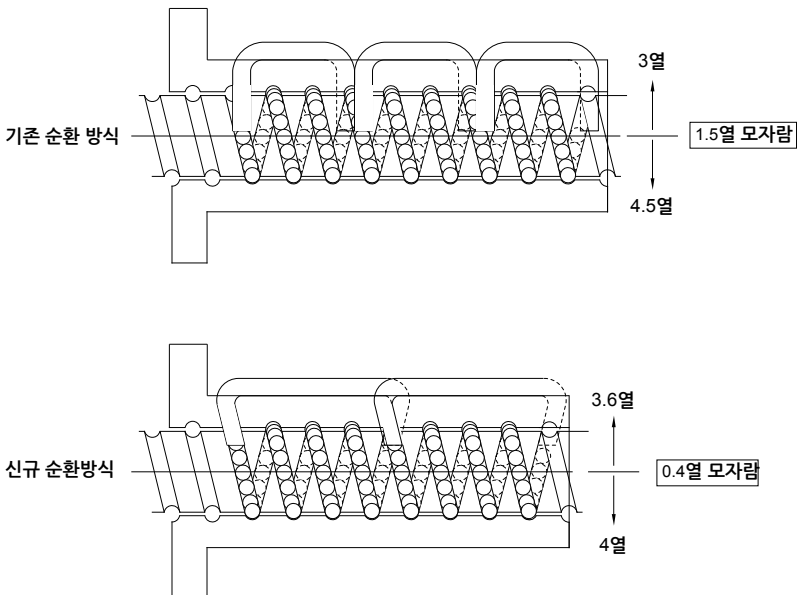


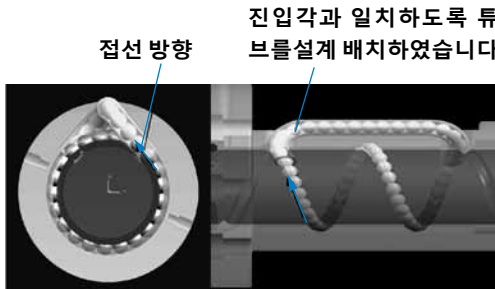
그림13.4 고하중볼스크류의 신규 순환 열수 차이 비교

탁월한 DN값

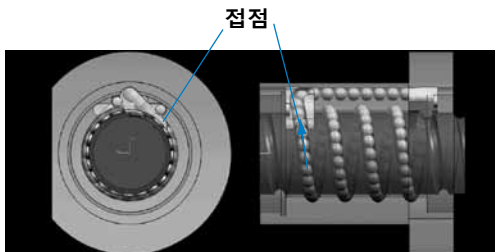
새로 개발된 순환 시스템을 사용하는 경우, 볼스크류가 DN값이 높은 고속 회전이 가능합니다.

저소음

접선을 따라 작용하는 순환 시스템 구조를 사용하는 경우, 볼이 순환튜브로 들어가는 동안 발생하는 소음을 제거할 수 있습니다.

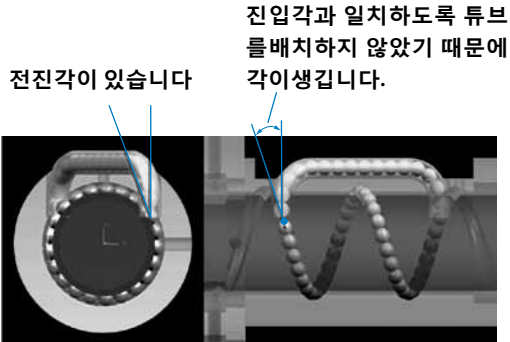


FSVH 순환구조 (NEW)



FSDH 순환 구조 (NEW)

그림13.5 FSVH, FSDH 순환 구고



FSVC 순환 구조

그림 13.6 구 형식 FSVH 순환 구조

다양한 제품사양 조합

PMI는 현재 외경 $\varnothing 40 \sim \varnothing 120$ & 리드 10 ~ 60 의 표준규격까지 제작이 가능합니다.

(특수한 규격을 요구하실 경우 PMI 기술부로 연락주시기 바랍니다.)

고하중 볼스크류 조립방법

스크류 축와 너트 받는 하중이 일치하기 위해서는 13.4 그림상의 조립방법을 참고하여 주시기 바랍니다.

축, 너트 및 볼 마모, 하중 불균형으로 인한 진동을 방지하여 볼스크류 사용수명을 보장할 수 있습니다.

용도

플라스틱 사출기 / 프레스 및 단조기 / 반도체 장비 / 일반 기계

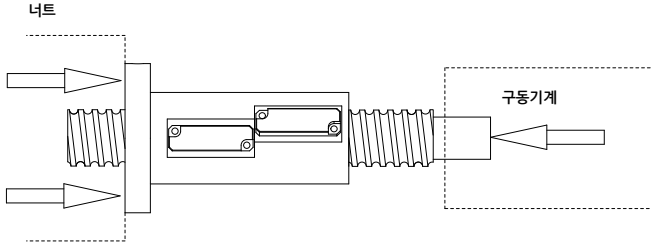


그림13.7 고하중볼스크류 조립방법

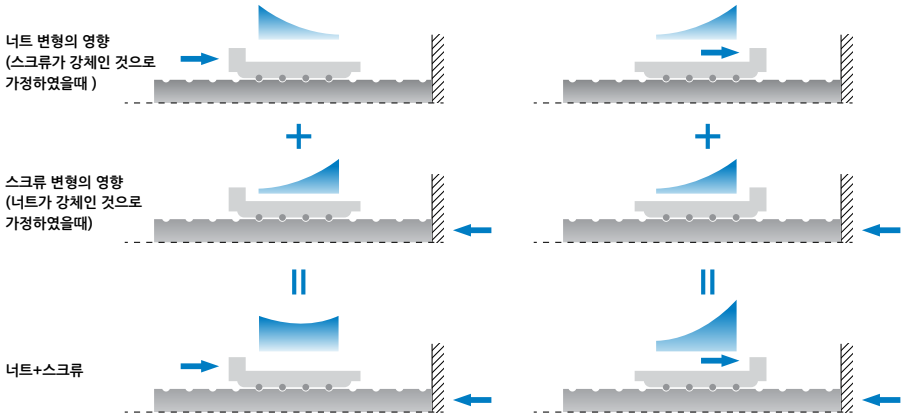
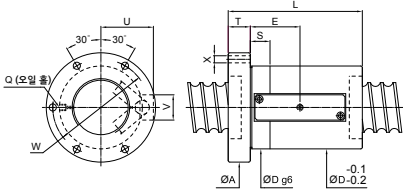


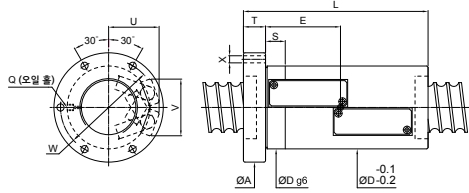
그림13.8 하중분포도

FSVH

TYPE I

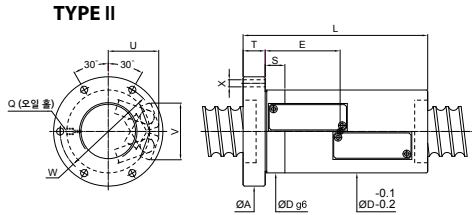
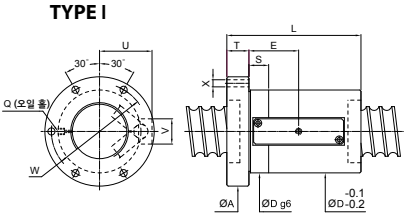


TYPE II



단위:mm

스크류 크기	리드	볼 직경	볼 열의 수 열 × 권	기본 정격 하중(kgf)		너트		플랜지			피트	오일 홀		볼트			강성
				동정격 (1×10 ⁶ REV.) Ca	정정격 Co	Dg6	L	A	T	W		S	Q	E	X	V	
40	10	7.938	3.5×2	15000	41800	66	124	98	18	83	20	M6×1P	50.75	9	51	43	II
	12	9.525	3.5×2	18600	48200	70	156	93	18	86	20	M6×1P	58	9	55	45	II
45	10	7.938	3.5×2	15900	47300	70	134	104	18	87	20	M6×1P	54.2	9	54	45	II
	10	7.938	3.5×2	16700	52900	77	133	109	18	92	20	M6×1P	53.7	9	60	48	II
50	16	12.7	6×1	24800	63700	95	168	128	28	112	20	PT1/8"	70.5	9	32	60	I
	16	12.7	3.5×2	31200	83500		200	128	28	112	20		86	9	72	62	II
	20	12.7	3.5×2	31200	84800	95	235	128	28	112	20	PT1/8"	97	9	72	62	II
55	10	7.938	3.5×2	17500	58500	80	153	114	28	97	20	PT1/8"	62.1	9	61	49	II
	16	12.7	6×1	25800	71800	100	168	133	28	115	20	PT1/8"	69.5	9	32	63	I
			3.5×2	32600	94000	100	200	133	28	115	20		84.5	9	77	64	II
63	16	12.7	6×1	27800	81700	105	168	138	28	122	25		65.25	9	32	66	I
	16	12.7	3.5×2	35000	107000	105	202	138	28	122	25	PT1/8"	82.25	9	80	67	II
			6×2	50300	164000	105	266	138	28	122	25		114.25	9	80	67	II
	20	15.875	2.5×2	35900	99300	117	210	157	32	137	25	PT1/8"	96	11	88	74	II
		3.5×2	46600	134700	117	246	157	32	137	25	105.5		11	88	74	II	
80	25	15.875	2.5×2	35900	99300	117	235	157	32	137	25	PT1/8"	91	11	86	75	II
			6×1	30900	104400	120	172	158	32	139	25		66	9	36	73	I
	16	12.7	3.5×2	39000	136700	120	205	158	32	139	25	PT1/8"	84	9	89	74	II
			6×2	56000	208700	120	275	158	32	139	25		122	9	89	74	II
			2.5×2	40100	127000	130	210	168	32	150	25		87.5	11	90	83	II
	20	15.875	3.5×2	52100	172400	130	250	168	32	150	25	PT1/8"	107.5	11	90	83	II
25	19.05	3.5×2	6×2	75000	263200	130	330	168	32	150	30		147.5	11	90	83	II
				67700	206100	145	305	188	40	165	25	PT1/8"	119	11	108	94	II
			97200	314600	145	402	188	40	165	30			169	11	108	94	II



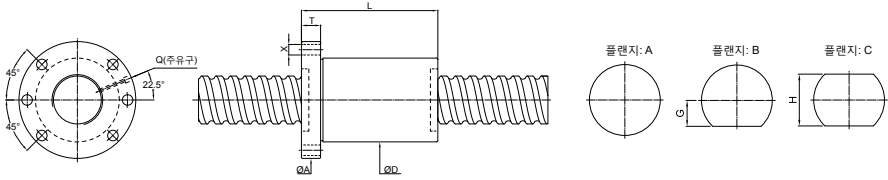
단위:mm

스크류 크기	볼 직경	볼 열의 수 열×권	기본 정격 하중(kgf)		너트		플랜지			피트		오일 홈		볼트			강성
			동정격 (1×10 ⁶ REV.) Ca	정정격 Co	Dg6	L	A	T	W	S	Q	E	X	V	U		
100	16	12.7	6×1	34200	133200	145	172	185	32	165	25		63.5	11	38	85	I
			3.5×2	43200	174500	145	205	185	32	165	25	PT1/8"	79.5	11	98	85	II
			6×2	62000	266300	145	275	185	32	165	25		117.5	11	98	85	II
	20	15.875	2.5×2	44800	160900	150	205	194	32	172	30		82	11	107	92	II
			3.5×2	58300	218400	150	245	194	32	172	30	PT1/8"	102	11	107	92	II
			6×2	83800	333300	150	330	194	32	172	30		147	11	107	92	II
25	19.05	3.5×2	74900	260200	165	305	218	40	190	30	PT1/8"	122	11	111	102	II	
		6×2	107700	397100	165	410	218	40	190	30		177	11	111	102	II	
120	16	12.7	6×1	34100	130200	173	205	213	40	193	30		84	11	38	93	I
			3.5×2	43000	170700	173	230	213	40	193	30	PT1/8"	101	11	108	94	II
	20	15.875	6×1	46000	160800	173	222	213	40	193	30		95	11	54	100	I
			3.5×2	58100	210700	173	260	213	40	193	30	PT1/8"	116	11	121	104	II
	25	19.0	6×1	59200	194500	173	261	213	40	193	30		109.5	11	50	106	I
			3.5×2	74700	254800	173	314	213	40	193	30	PT1/8"	135.5	11	129	109	II

정밀연삭볼스크류

13.6 엔드 디플렉터 고하중 시리즈

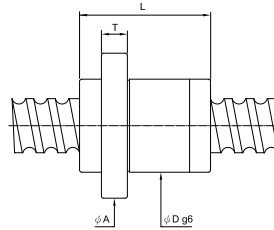
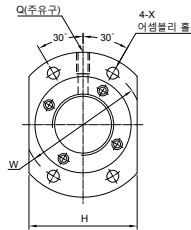
FSDH



단위:mm

스크류 크기		볼 직경	볼 열의 수 열 × 권	기본 정격 하중(kgf)		너트		플랜지					오일 홀	볼트
O.D.	리드			동정격 (1×10 ⁶ REV) Ca	정정격 Co	Dg6	L	A	T	W	G	Q	X	
45	12	9.525	5x1	13600	35400	84	98	128	24	106	57	PT1/8"	14	
	16	9.525	5x1	13500	35300	84	122	128	24	106	57	PT1/8"	14	
	20	9.525	4x1	11000	27900	84	122	128	24	106	57	PT1/8"	14	
50	16	12.7	5x1	21100	53700	102	125	146	28	124	65	PT1/8"	14	
	20	12.7	4x1	17200	42400	102	124	146	28	124	65	PT1/8"	14	
	40	12.7	3x2	23400	61200	102	163	146	28	124	65	PT1/8"	14	
63	32	15.875	4x1	25500	66000	126	176	182	32	154	81	PT1/8"	18	
	40	15.875	3x2	35300	96600	126	169	182	32	154	81	PT1/8"	18	
80	50	19.05	4x2	66600	204000	155	255	224	40	190	100	PT1/8"	22	
100	60	19.05	4x2	73400	251500	175	295	244	40	210	100	PT1/8"	22	

13.7 엔드 캡 시리즈



단위:mm

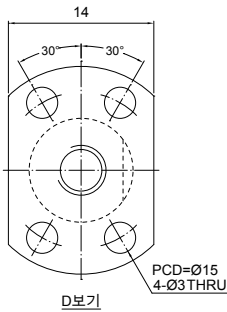
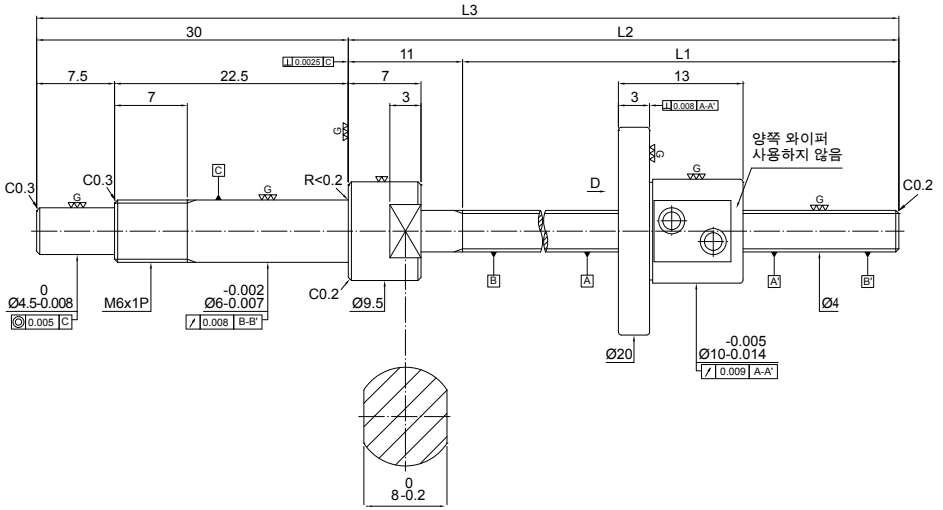
스크류 크기 O.D.	리드	볼 직경	볼 열의 수 열×권	기본 정격 하중(kgf)		볼 직경									
				동정격 (1×10 ⁶ REV.) Ca	정정격 Co	너트		플랜지				어셈블리 홀 X	오일 홀 Q	강성 kgf/μm	
						Dg6	L	A	T	W	H				
15	10	3.715	2.8×2	1410	2800	34	44	57	10	40	45	5.5	M6×1P	34	
16	16	3.175	1.8×2	700	1400	32	38	53	10	38	42	4.5	M6×1P	18	
20	20	3.175	1.8×2	1100	2500	39	52	62	10	46	50	5.5	M6×1P	29	
25	25	3.969	1.8×2	1650	3900	47	62	74	12	56	60	6.6	M6×1P	35	
			1.8×4	2830	7800										
32	32	4.762	1.8×2	2360	5940	58	78	92	15	68	74	9	M6×1P	44	
			1.8×4	4280	11800										
36	24	7.144	2.8×2	6450	15220	75	94	115	18	86	94	11	M6×1P	77	
40	40	6.35	1.8×2	3860	9900	73	95	114	17	84	93	11	M6×1P	55	
			1.8×4	7000	19880										
50	50	7.938	1.8×2	5800	15800	90	120	135	20	104	112	14	M6×1P	68	
			1.8×4	10520	31600										

13.8 미니어처 시리즈

제품

BALLSCREWS

제품 사양
미니추어 시리즈

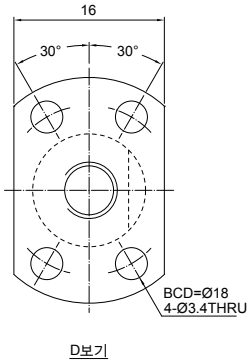
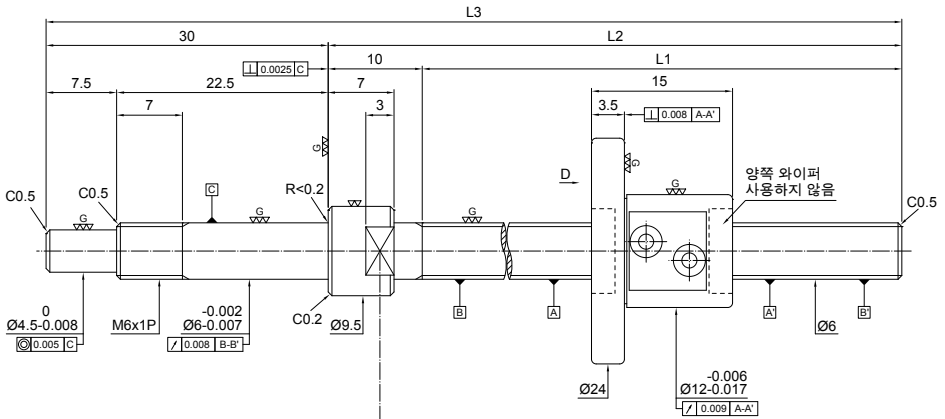


볼스크류 사양

제품규격	예압품	미세간격
나사산 수/나사산 방향		1/오른쪽
BCD		4.1
리드		1
볼 직경.		0.8
유효 회전수 (서킷x로우)		2.5 x 1
진입각		4.44
정정격하중 Ca (kgf)		49
동정격하중 Co (kgf)		70
축운동	0	0.005이하
전하중 토크 (kgf-cm)	0.01~0.1	0.03이하

단위:mm

모델 번호	나사 스펀들 (소프트) 길이			정도 등급	리드 정도		
	L1	L2	L3		지정된 왕복운동 (T)	축적 기준 리드 편차 E	랜덤 300mm e ₃₀₀ 에 서의 리드 도출
FSM0401-C3-1R-0085	44	55	85	3	0	0.012	0.008
FSM0401-C3-1R-0105	64	75	105	3	0	0.012	0.008
FSM0401-C3-1R-0135	94	105	135	3	0	0.012	0.008



볼스크류 사양

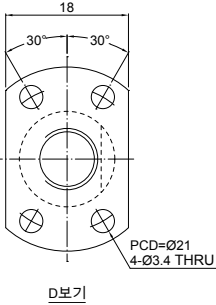
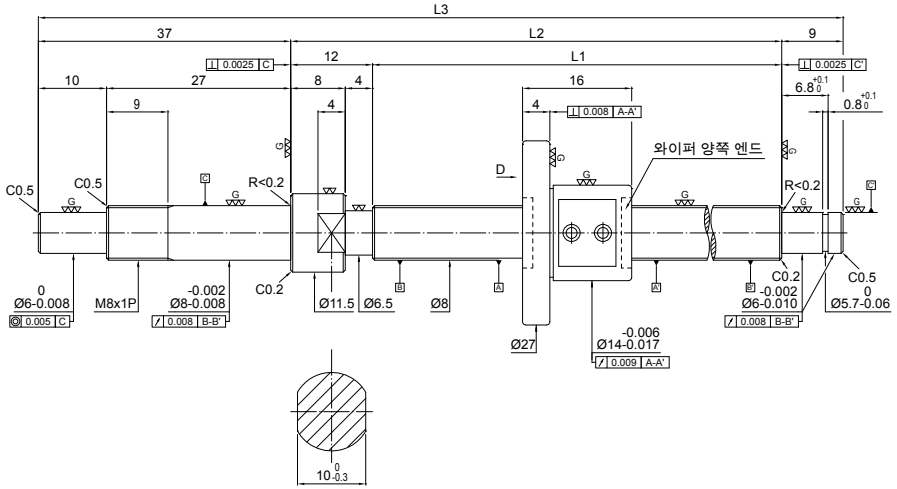
제품규격	예압품	미세간격
나사산 수/나사산 방향	1/오른쪽	
BCD	6.1	
리드	1	
볼 직경.	0.8	
유효 회전수 (서킷x로우)	2.5 x 1	
진입각	2.99	
정정격하중 Ca (kgf)	58	
동정격하중 Co (kgf)	100	
축운동	0	0.005이하
전하중 토크 (kgf-cm)	0.01~0.15	0.03이하

단위:mm

모델 번호	나사 스프링들 (소프트) 길이			정도 등급	리드 정도		
	L1	L2	L3		지정된 왕복운동 (T)	축적 기준 리드 편차 E	랜덤 300mm e ₃₀₀ 에 서의 리드 도출
FSM0601-C3-1R-0105	65	75	105	3	0	0.012	0.008
FSM0601-C3-1R-0135	95	105	135	3	0	0.012	0.008
FSM0601-C3-1R-0165	125	135	165	3	0	0.012	0.008

FSMC 미니추어 볼스크류

축경 Ø8 리드 01

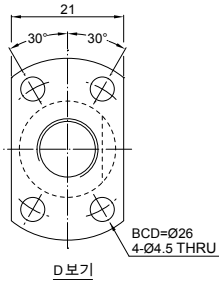
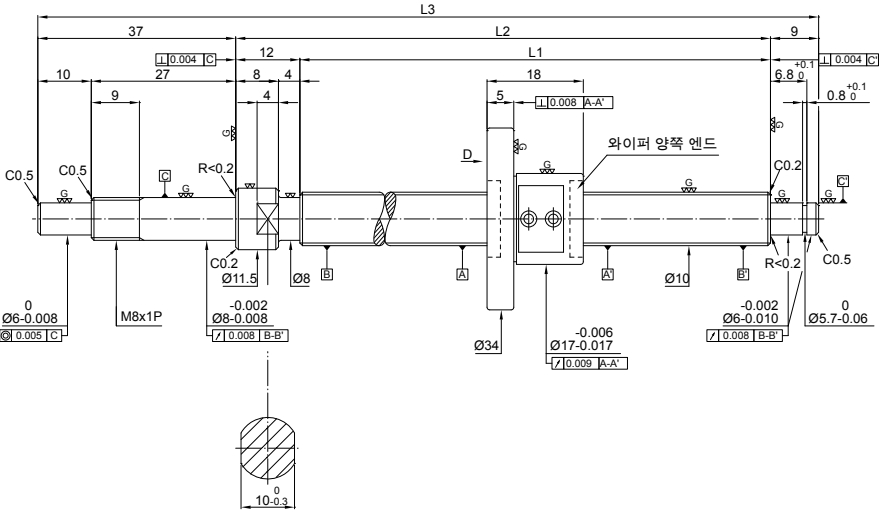


볼스크류 사양

제품규격	예압품	미세간격
나사산 수/나사산 방향		1/오른쪽
BCD		8.1
리드		1
볼 직경.		0.8
유효 회전수 (서킷×로우)		2.5 × 1
진입각		2.25
정정격하중 Ca (kgf)		66
동정격하중 Co (kgf)		140
축운동	0	0.005이하
전하중 토크 (kgf-cm)	0.01~0.2	0.05이하

단위:mm

모델 번호	나사 스프indle (샤프트) 길이			정도 등급	리드 정도		
	L1	L2	L3		지정된 왕복운동 (T)	축적 기준 리드 편차 E	랜덤 300mm e ₃₀₀ 에 서의 리드 도출
FSM0801-C3-1R-0138	80	92	138	3	0	0.012	0.008
FSM0801-C3-1R-0168	110	122	168	3	0	0.012	0.008
FSM0801-C3-1R-0198	140	152	198	3	0	0.012	0.008
FSM0801-C3-1R-0248	190	202	248	3	0	0.012	0.008



볼스크류 사양

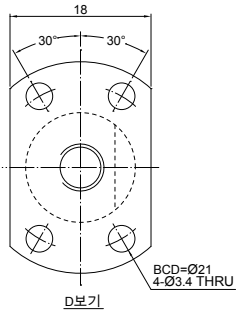
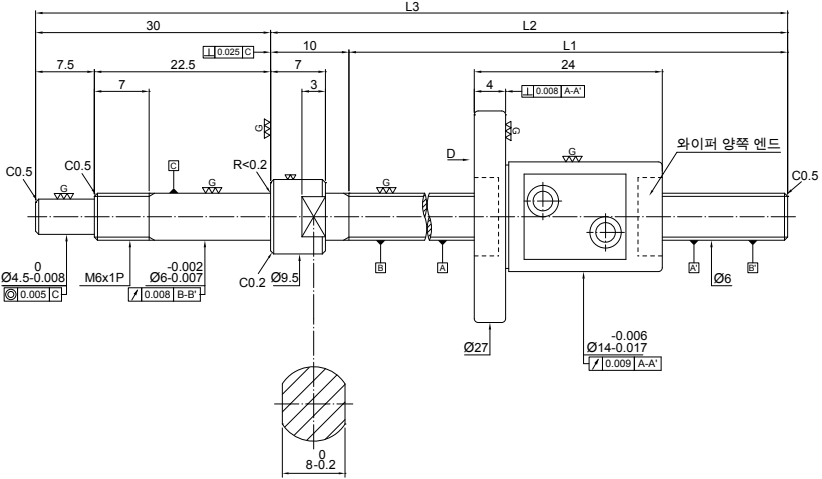
제품규격	예압품	미세간격
나사산 수/나사산 방향	1/오른쪽	
BCD	10.1	
리드	1	
볼 직경.	0.8	
유효 회전수 (서킷x로우)	2.5 x 1	
진입각	1.8	
정정격하중 Ca (kgf)	73	
동정격하중 Co (kgf)	180	
축운동	0	0.005이하
전하중 토크 (kgf-cm)	0.01~0.3	0.05이하

단위:mm

모델 번호	나사 스펀들 (샤프트) 길이			정도 등급	리드 정도		
	L1	L2	L3		지정된 왕복운동 (T)	축적 기준 리드 편차 E	랜덤 300mm e ₃₀₀ 에 서의 리드 도출
FSM1001-C3-1R-0168	110	122	168	3	0	0.012	0.008
FSM1001-C3-1R-0218	160	172	218	3	0	0.012	0.008
FSM1001-C3-1R-0268	210	222	268	3	0	0.012	0.008
FSM1001-C3-1R-0318	260	272	318	3	0	0.012	0.008
FSM1001-C3-1R-0368	310	322	368	3	0	0.013	0.008

FSMC 미니추어 볼스크류

축경 Ø6 리드 02

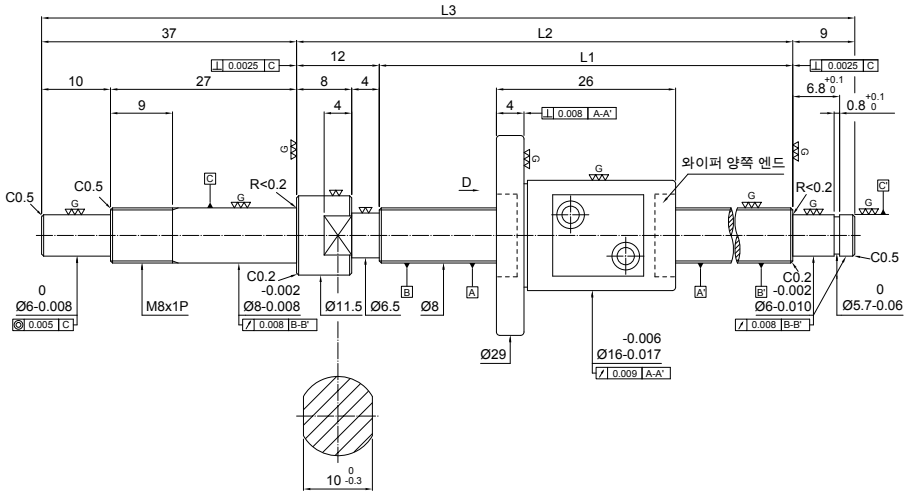


볼스크류 사양

제품규격	예압품	미세간격
나사산 수/나사산 방향		1/오른쪽
BCD		6.3
리드		2
볼 직경.		1.588
유효 회전수 (서킷×로우)		2.5 × 1
진입각		5.77
정정격하중 Ca (kgf)		160
동정격하중 Co (kgf)		210
축운동	0	0.005이하
전하중 토크 (kgf-cm)	0.01~0.2	0.05이하

단위:mm

모델 번호	나사 스프링들 (샤프트) 길이			정도 등급	리드 정도		
	L1	L2	L3		지정된 왕복운동 (T)	축적 기준 리드 편차 E	랜덤 300mm e300에 서의 리드 도출
FSM0602-C3-1R-0105	65	75	105	3	0	0.012	0.008
FSM0602-C3-1R-0135	95	105	135	3	0	0.012	0.008
FSM0602-C3-1R-0165	125	135	165	3	0	0.012	0.008



볼스크류 사양

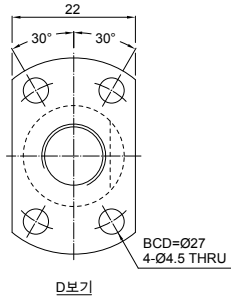
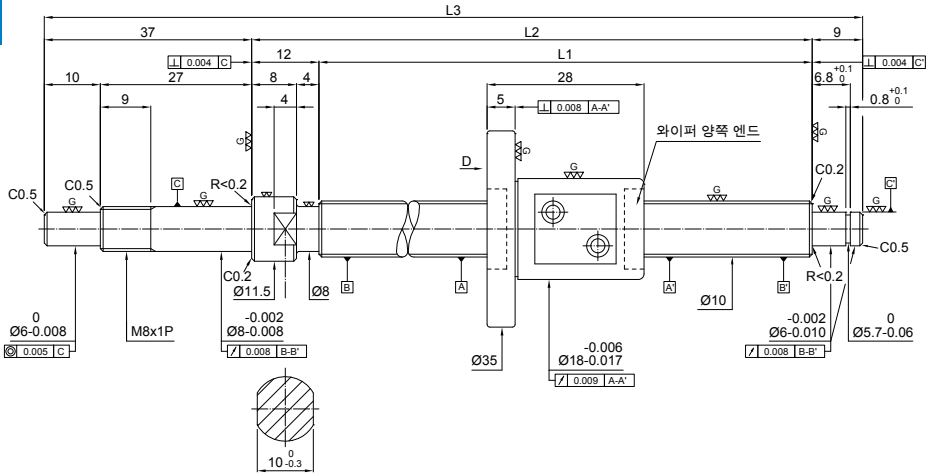
제품규격	예압품	미세간격
나사산 수/나사산 방향	1/오른쪽	
BCD	8.3	
리드	2	
볼 직경	1.588	
유효 회전수 (서킷x로우)	2.5 x 1	
진입각	4.39	
정정격하중 Ca (kgf)	190	
동정격하중 Co (kgf)	290	
축운동	0	0.005이하
전하중 토크 (kgf-cm)	0.01~0.2	0.05이하

단위:mm

모델 번호	나사 스피들 (샤프트) 길이			정도 등급	리드 정도		
	L1	L2	L3		지정된 왕복운동 (T)	축적 기준 리드 편차 E	랜덤 300mm e300에 서의 리드 도출
FSM0802-C3-1R-0138	80	92	138	3	0	0.012	0.008
FSM0802-C3-1R-0168	110	122	168	3	0	0.012	0.008
FSM0802-C3-1R-0198	140	152	198	3	0	0.012	0.008
FSM0802-C3-1R-0248	190	202	248	3	0	0.012	0.008

FSMC 미니추어 볼스크류

축경 $\varnothing 10$ 리드02

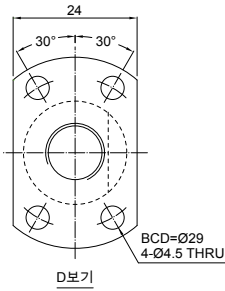
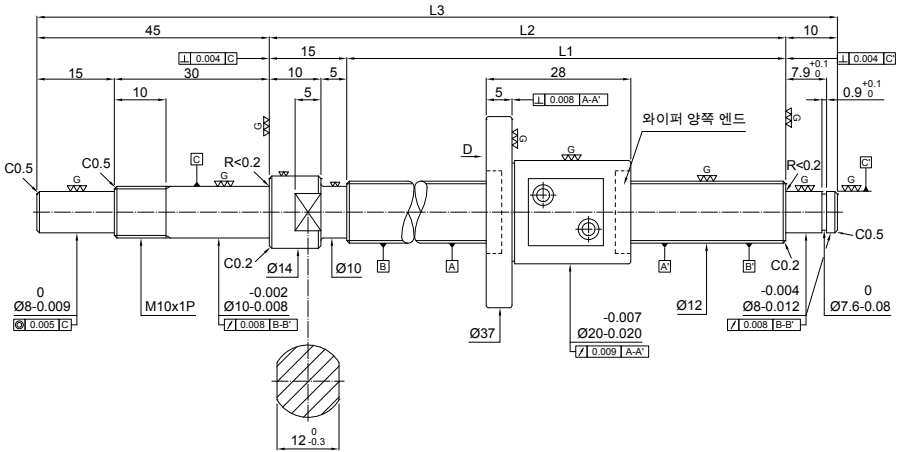


볼스크류 사양

제품규격	예압품	미세간격
나사산 수/나사산 방향		1/오른쪽
BCD		10.3
리드		2
볼 직경.		1.588
유효 회전수 (서킷×로우)		2.5 × 1
진입각		3.54
정정격하중 Ca (kgf)		220
동정격하중 Co (kgf)		370
축운동	0	0.005이하
전하중 토크 (kgf-cm)	0.01~0.3	0.05이하

단위:mm

모델 번호	나사 스피들 (샤프트) 길이			정도 등급	리드 정도		
	L1	L2	L3		지정된 왕복운동 (T)	축적 기준 리드 편차 E	랜덤 300mm e ₃₀₀ 에 서의 리드 도출
FSM1002-C3-1R-0168	110	122	168	3	0	0.012	0.008
FSM1002-C3-1R-0218	160	172	218	3	0	0.012	0.008
FSM1002-C3-1R-0268	210	222	268	3	0	0.012	0.008
FSM1002-C3-1R-0318	260	272	318	3	0	0.012	0.008
FSM1002-C3-1R-0368	310	322	368	3	0	0.012	0.008



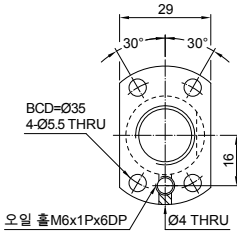
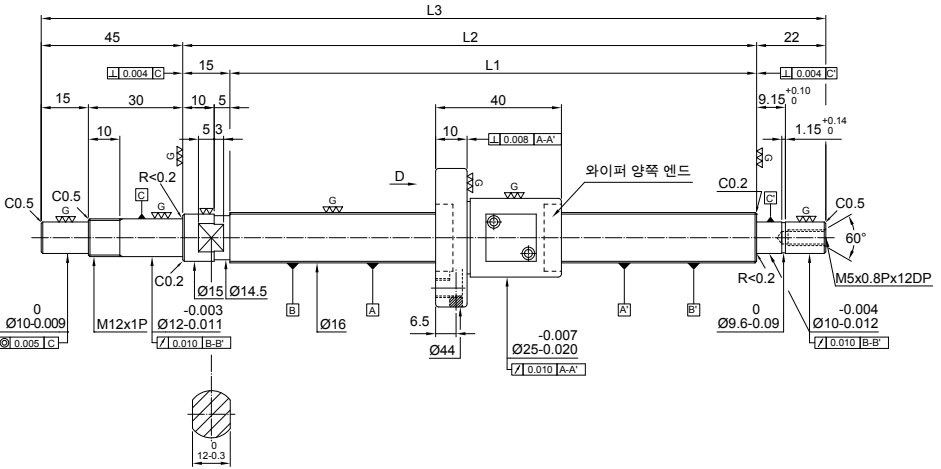
볼스크류 사양

제품규격	예압품	미세간격
나사산 수/나사산 방향		1/오른쪽
BCD		12.3
리드		2
볼 직경		1.588
유효 회전수 (서킷×로우)		2.5 × 1
진입각		2.96
정정격하중 Ca (kgf)		240
동정격하중 Co (kgf)		450
축운동	0	0.005이하
전하중 토크 (kgf-cm)	0.04~0.4	0.10이하

단위:mm

모델 번호	나사 스피들 (샤프트) 길이			정도 등급	리드 정도		
	L1	L2	L3		지정된 왕복운동 (T)	축적 기준 리드 편차 E	랜덤 300mm e ₃₀₀ 에 서의 리드 도출
FSM1202-C3-1R-0180	110	125	180	3	0	0.012	0.008
FSM1202-C3-1R-0230	160	175	230	3	0	0.012	0.008
FSM1202-C3-1R-0280	210	225	280	3	0	0.012	0.008
FSM1202-C3-1R-0330	260	275	330	3	0	0.012	0.008
FSM1202-C3-1R-0380	310	325	380	3	0	0.012	0.008

FSMC 미니추어 볼스크류 축경Ø16 리드02



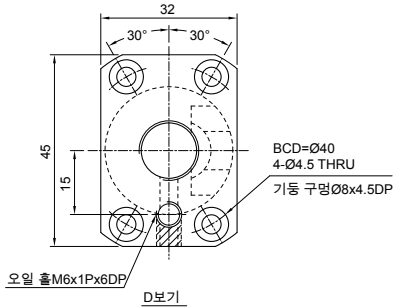
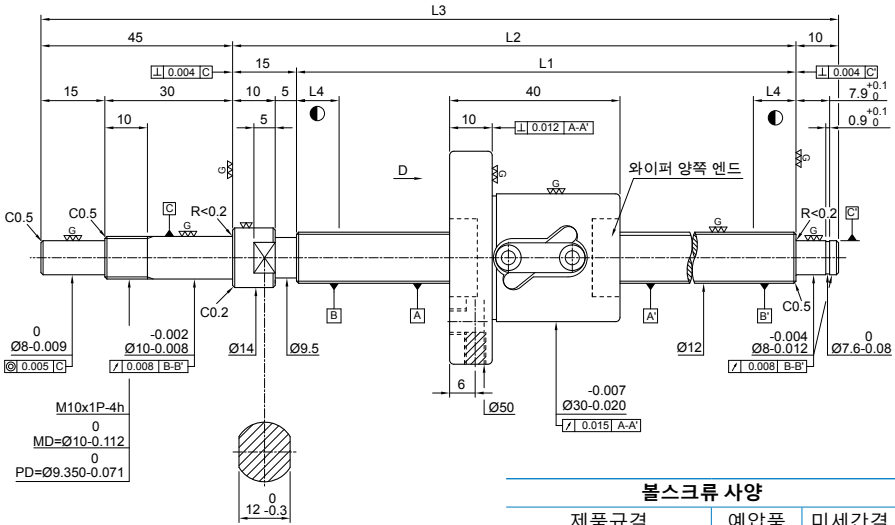
D보기

볼스크류 사양

제품규격	예압품	미세간격
나사산 수/나사산 방향	1/오른쪽	
BCD	16.3	
리드	2	
볼 직경	1.588	
유효 회전수 (시킷×로우)	3.5 × 1	
진입각	2.24	
정정격하중 Ca (kgf)	360	
동정격하중 Co (kgf)	850	
축운동	0	0.005이하
전하중 토크 (kgf-cm)	0.05~0.5	0.15이하

단위:mm

모델 번호	나사 스피들 (소프트) 길이			정도 등급	리드 정도		
	L1	L2	L3		지정된 왕복운동 (T)	축적 기준 리드 편차 E	랜덤 300mm e ₃₀₀ 에 서의 리드 도출
FSM1602-C3-1R-0221	139	154	221	3	0	0.012	0.008
FSM1602-C3-1R-0271	189	204	271	3	0	0.012	0.008
FSM1602-C3-1R-0321	239	254	321	3	0	0.012	0.008
FSM1602-C3-1R-0371	289	304	371	3	0	0.012	0.008
FSM1602-C3-1R-0471	389	404	471	3	0	0.013	0.008

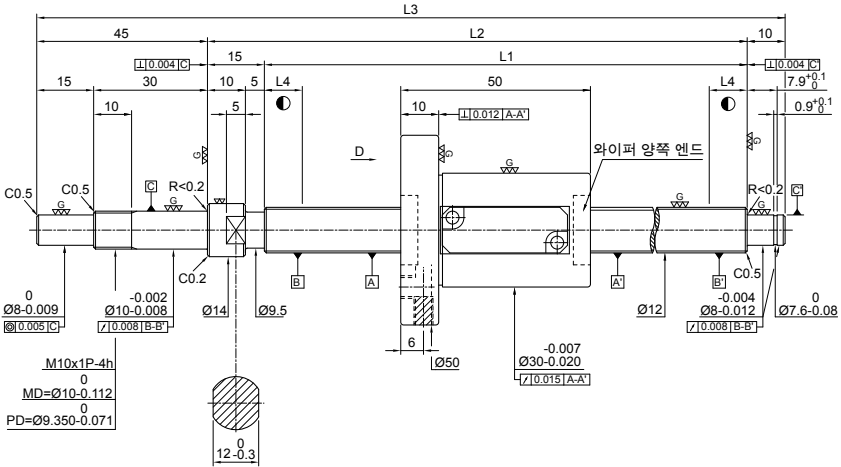


볼스크류 사양		
제품규격	예압품	미세간격
나사산 수/나사산 방향	1/ 오른쪽	
BCD	12.4	
리드	5	
볼 직경	2.381	
유효 회전수 (서킷×로우)	2.5 × 1	
진입각	7.31	
정격하중 Ca (kgf)	380	
동적하중 Co (kgf)	640	
축운동	0	0.005 이하
전하중 토크 (kgf-cm)	0.01~0.45	0.1 이하

단위:mm

모델 번호	나사 스피들 (샤프트) 길이				정도 등급	리드 정도	
	L1	L2	L3	L4		축적 기준 리드 편차 E	랜덤 300mm e300에 서의 리드 도출
1R12-05B1-FSWC-110-180-0.008	110	125	180	10	3	0.012	0.008
1R12-05B1-FSWC-160-230-0.008	160	175	230	10	3	0.012	0.008
1R12-05B1-FSWC-210-280-0.008	210	225	280	10	3	0.012	0.008
1R12-05B1-FSWC-260-330-0.008	260	275	330	10	3	0.012	0.008
1R12-05B1-FSWC-310-380-0.008	310	325	380	10	3	0.012	0.008
1R12-05B1-FSWC-410-480-0.008	410	425	480	15	3	0.013	0.008
1R12-05B1-FSWC-510-580-0.008	510	525	580	15	3	0.015	0.008

FSWE 표준 볼스크류 축경 Ø12 리드 10

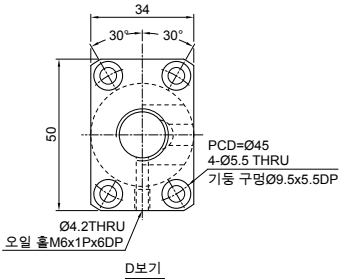
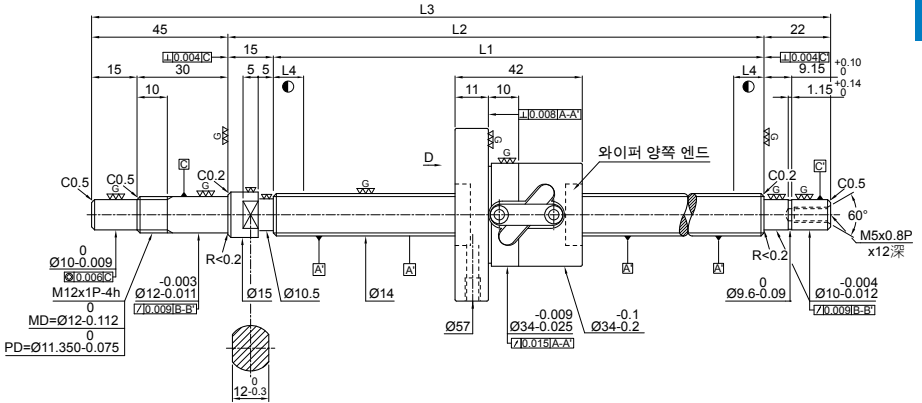


볼스크류 사양

제품규격	예압품	미세간격
나사산 수/나사산 방향	1/ 오른쪽	
BCD	12.4	
리드	10	
볼 직경.	2.381	
유효 회전수 (서킷x로우)	2.5 × 1	
진입각	14.4	
정적저하중 Ca (kgf)	420	
동적저하중 Co (kgf)	720	
축운동	0	0.005이하
전하중 토크 (kgf-cm)	0.1~0.5	0.1 이하

단위:mm

모델 번호	나사 스피들 (샤프트) 길이				정도 등급	리드 정도	
	L1	L2	L3	L4		축적 기준 리드 편차 E	랜덤 300mm e ₃₀₀ 에 서의 리드 도출
1R12-10B1-FSWE-160-230-0.008	160	175	230	10	3	0.012	0.008
1R12-10B1-FSWE-210-280-0.008	210	225	280	10	3	0.012	0.008
1R12-10B1-FSWE-310-380-0.008	310	325	380	15	3	0.012	0.008
1R12-10B1-FSWE-410-480-0.008	410	425	480	15	3	0.013	0.008
1R12-10B1-FSWE-510-580-0.008	510	525	580	15	3	0.015	0.008



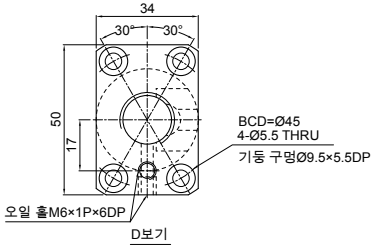
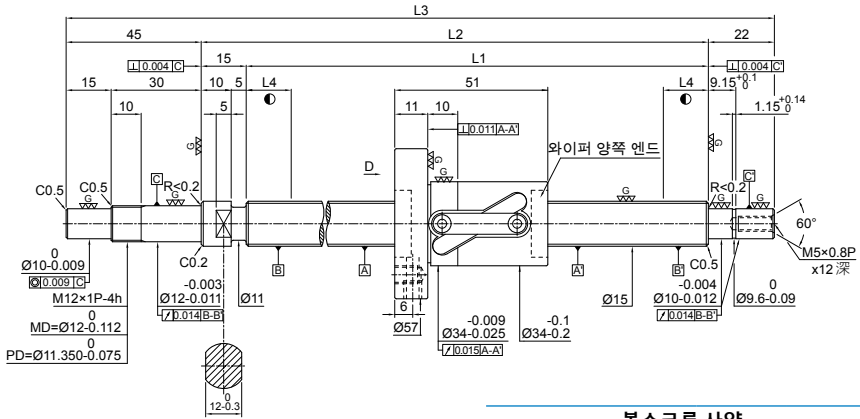
볼스크류 사양

제품규격	예압품	미세간격
나사산 수/나사산 방향		1/ 오른쪽
BCD		14.6
리드		5
볼 직경.		3.175
유효 회전수 (서킷×로우)		2.5 × 1
진입각		6.22
정정격하중 Co (kgf)		675
동정격하중 Ca (kgf)		1145
축운동	0	0.005이하
전하중 토크 (kgf-cm)	0.15~0.7	0.2 이하

단위:mm

모델 번호	나사 스펀들 (샤프트) 길이				정도 등급	리드 정도	
	L1	L2	L3	L4		축적 기준 리드 편차 E	랜덤 300mm e ₃₀₀ 에 서의 리드 도출
1R14-05B1-FSWC-189-271-0.008	189	204	271	10	3	0.012	0.008
1R14-05B1-FSWC-239-321-0.008	239	254	321	10	3	0.012	0.008
1R14-05B1-FSWC-339-421-0.008	339	954	421	15	3	0.012	0.008
1R14-05B1-FSWC-439-521-0.008	439	454	521	15	3	0.012	0.008
1R14-05B1-FSWC-539-621-0.008	539	554	621	15	3	0.012	0.008
1R14-05B1-FSWC-689-771-0.008	689	704	771	15	3	0.013	0.008

FSWC 표준 볼스크류 축경 Ø15 리드 10

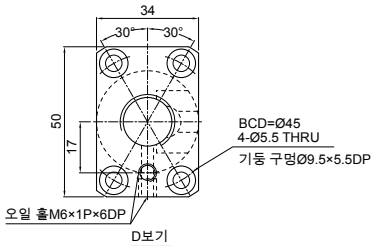
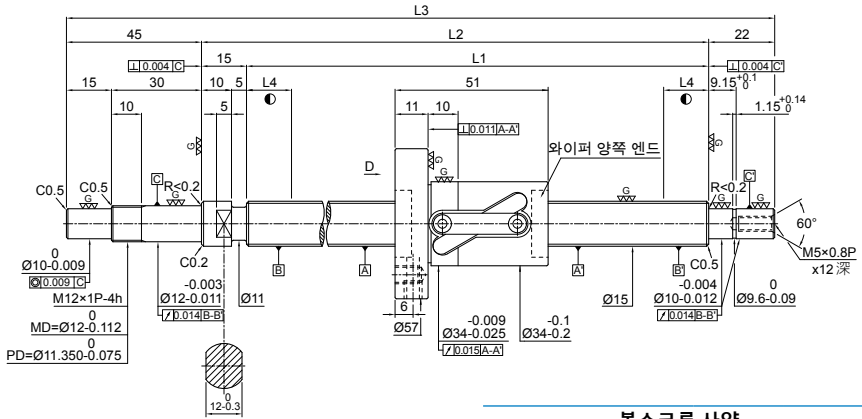


볼스크류 사양

제품규격	예압품	미세간격
나사산 수/나사산 방향		1/ 오른쪽
BCD		15.6
리드		10
볼 직경		3.175
유효 회전수 (서킷×로우)		2.5 × 1
진입각		11.53
정정격하중 Ca (kgf)		680
동정격하중 Co (kgf)		1210
축운동	0	0.005이하
전하중 토크 (kgf-cm)	0.1~0.79	0.24 이하

단위:mm

모델 번호	나사 스프indel (샤프트) 길이				정도 등급	리드 정도	
	L1	L2	L3	L4		축적 기준 리드 편차 E	랜덤 300mm e300에 서의 리드 도출
1R15-10B1-FSWC-189-271-0.018	189	201	271	10	5	0.023	0.018
1R15-10B1-FSWC-239-321-0.018	239	254	321	10	5	0.023	0.018
1R15-10B1-FSWC-289-371-0.018	289	304	371	15	5	0.023	0.018
1R15-10B1-FSWC-339-421-0.018	339	354	421	15	5	0.023	0.018
1R15-10B1-FSWC-389-471-0.018	289	404	471	15	5	0.025	0.018
1R15-10B1-FSWC-439-521-0.018	439	454	521	15	5	0.025	0.018
1R15-10B1-FSWC-489-571-0.018	489	504	571	15	5	0.027	0.018



볼스크류 사양

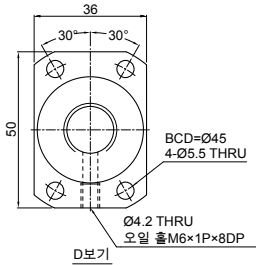
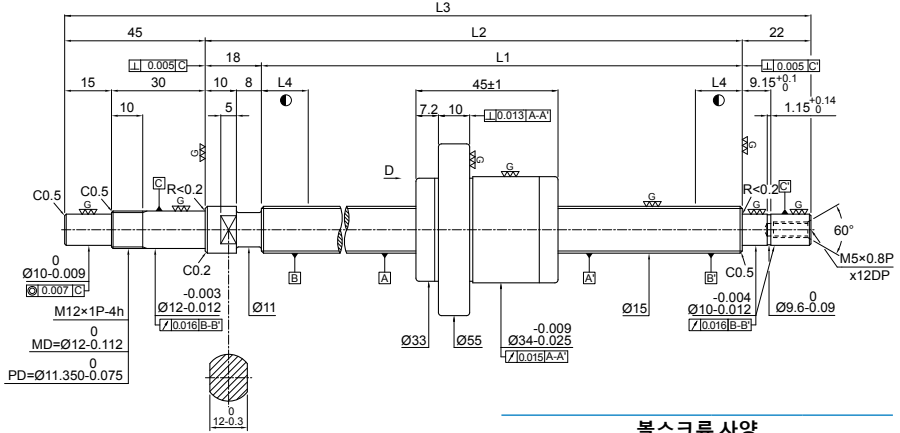
제품규격	예압품	미세간격
나사산 수/나사산 방향	1/ 오른쪽	
BCD	15.6	
리드	10	
볼 직경	3.175	
유효 회전수 (서킷x로우)	2.5 x 1	
진입각	11.53	
정정격하중 Ca (kgf)	680	
동정격하중 Co (kgf)	1210	
축운동	0	0.005이하
전하중 토크 (kgf-cm)	0.1~0.79	0.24 이하

단위:mm

모델 번호	나사 스퀘들 (샤프트) 길이				정도 등급	리드 정도	
	L1	L2	L3	L4		축적 기준 리드 편차 E	랜덤 300mm e ₃₀₀ 에 서의 리드 도출
1R15-10B1-FSWC-539-621-0.018	539	554	621	15	5	0.027	0.018
1R15-10B1-FSWC-589-671-0.018	589	604	671	15	5	0.030	0.018
1R15-10B1-FSWC-639-721-0.018	639	654	721	15	5	0.030	0.018
1R15-10B1-FSWC-689-771-0.018	689	704	771	15	5	0.035	0.018
1R15-10B1-FSWC-789-871-0.018	789	804	871	15	5	0.035	0.018
1R15-10B1-FSWC-889-971-0.018	889	904	971	15	5	0.040	0.018
1R15-10B1-FSWC-1089-1171-0.018	1089	1104	1171	15	5	0.046	0.018

FSKC 표준 볼스크류

축경 Ø15 리드 20

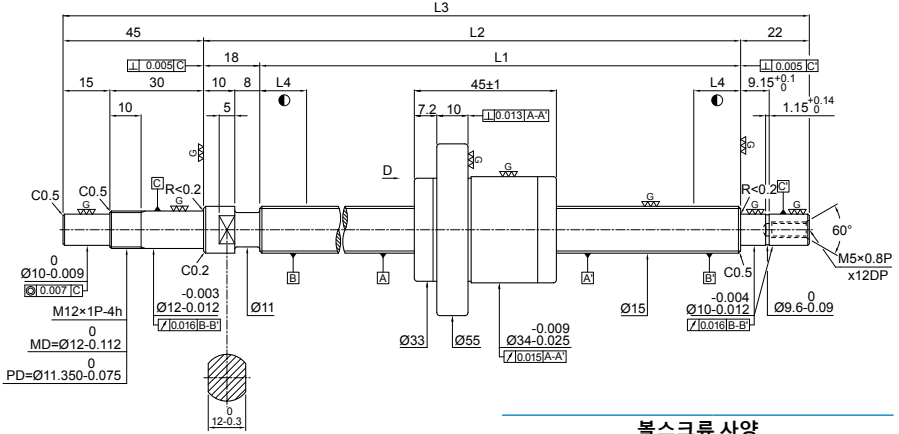


볼스크류 사양

제품규격	예압품	미세간격
나사산 수/나사산 방향	1/ 오른쪽	
BCD	15.6	
리드	20	
볼 직경	3.175	
유효 회전수 (서킷×로우)	1.8 × 1	
진입각	22.2	
정정격하중 Ca (kgf)	780	
동정격하중 Co (kgf)	1400	
축운동	0	0.005이하
전하중 토크 (kgf-cm)	0.15~0.8	0.24 이하

단위:mm

모델 번호	나사 스피들 (샤프트) 길이				정도 등급	리드 정도	
	L1	L2	L3	L4		축적 기준 리드 편차 E	랜덤 300mm e300에 서의 리드 도출
1R15-20A1-FSKC-186-271-0.018	186	204	271	10	5	0.023	0.018
1R15-20A1-FSKC-236-321-0.018	236	254	321	10	5	0.023	0.018
1R15-20A1-FSKC-286-371-0.018	286	304	371	15	5	0.023	0.018
1R15-20A1-FSKC-336-421-0.018	336	354	421	15	5	0.023	0.018
1R15-20A1-FSKC-386-471-0.018	386	404	471	15	5	0.025	0.018
1R15-20A1-FSKC-436-521-0.018	436	454	521	15	5	0.025	0.018
1R15-20A1-FSKC-486-571-0.018	486	504	571	15	5	0.027	0.018



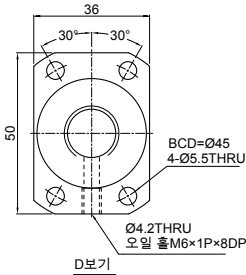
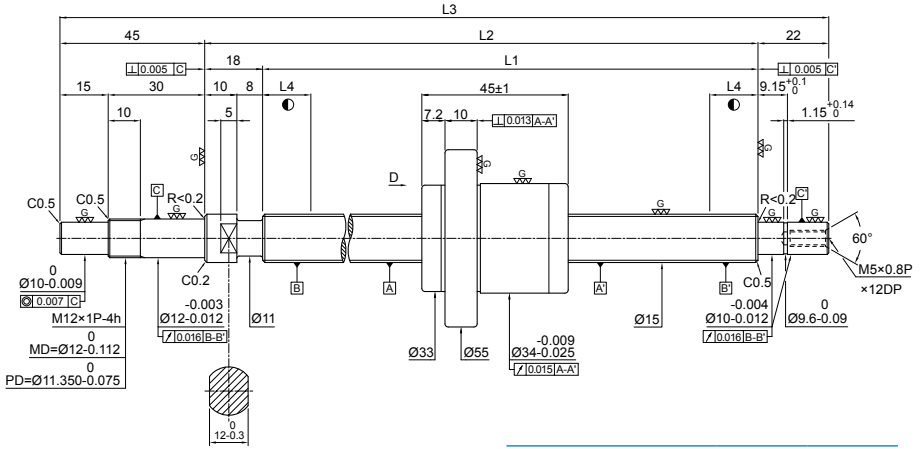
볼스크류 사양

제품규격	예압품	미세간격
나사산 수/나사산 방향	1/ 오른쪽	
BCD	15.6	
리드	20	
볼 직경	3.175	
유효 회전수 (서킷×로우)	1.8 × 1	
진입각	22.2	
정정격하중 Ca (kgf)	780	
동정격하중 Co (kgf)	1400	
축운동	0	0.005이하
전하중 토크 (kgf-cm)	0.15~0.8	0.24 이하

단위:mm

모델 번호	나사 스피들 (샤프트) 길이				정도 등급	리드 정도	
	L1	L2	L3	L4		축적 기준 리드 편차 E	랜덤 300mm e300에 서의 리드 도출
1R15-20A1-FSKC-536-621-0.018	536	554	621	15	5	0.027	0.018
1R15-20A1-FSKC-586-671-0.018	586	604	671	15	5	0.030	0.018
1R15-20A1-FSKC-636-721-0.018	636	654	721	15	5	0.030	0.018
1R15-20A1-FSKC-686-771-0.018	686	704	771	15	5	0.030	0.018
1R15-20A1-FSKC-786-871-0.018	786	804	871	15	5	0.035	0.018
1R15-20A1-FSKC-886-971-0.018	889	904	971	15	5	0.040	0.018
1R15-20A1-FSKC-1086-1171-0.018	1089	1104	1171	15	5	0.046	0.018

FSKC 표준 볼스크류 축경 Ø15 리드 20

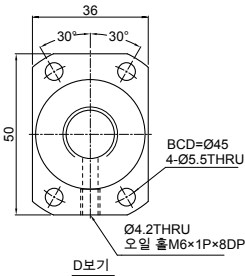
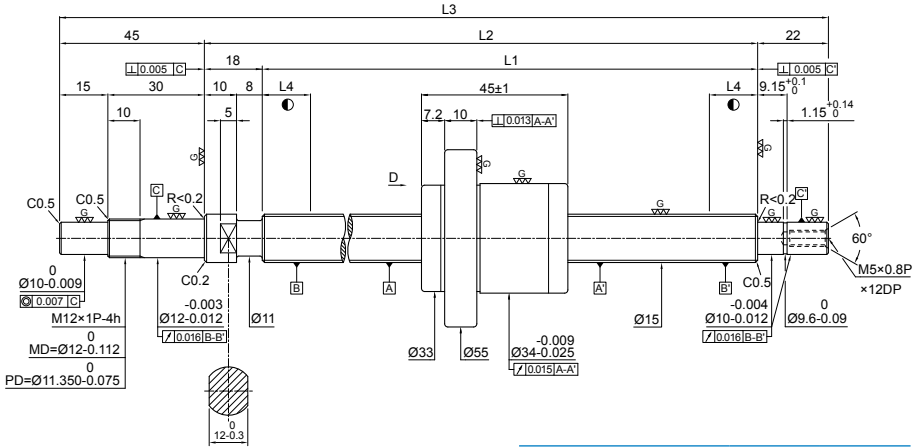


볼스크류 사양

제품규격	예압품	미세간격
나사산 수/나사산 방향	2/ 오른쪽	
BCD	15.6	
리드	20	
볼 직경.	3.175	
유효 회전수 (서킷×로우)	1.8 × 2	
진입각	22.2	
정정격하중 Ca (kgf)	1400	
동정격하중 Co (kgf)	2800	
축운동	0	0.005이하
전하중 토크 (kgf-cm)	0.2~0.9	-

단위:mm

모델 번호	나사 스펀들 (샤프트) 길이				정도 등급	리드 정도	
	L1	L2	L3	L4		축적 기준 리드 편차 E	랜덤 300mm e ₃₀₀ 에 서의 리드 노출
2R15-20A1-FSKC-236-321-0.018	236	254	321	10	5	0.023	0.018
2R15-20A1-FSKC-286-371-0.018	286	304	371	10	5	0.023	0.018
2R15-20A1-FSKC-336-421-0.018	336	354	421	15	5	0.023	0.018
2R15-20A1-FSKC-386-471-0.018	386	404	471	15	5	0.025	0.018
2R15-20A1-FSKC-436-521-0.018	436	454	521	15	5	0.025	0.018
2R15-20A1-FSKC-486-571-0.018	486	504	571	15	5	0.027	0.018



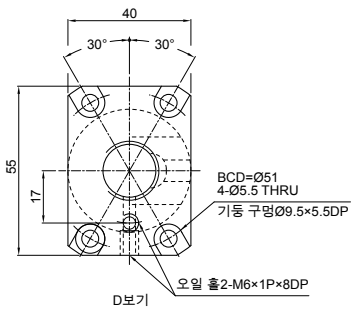
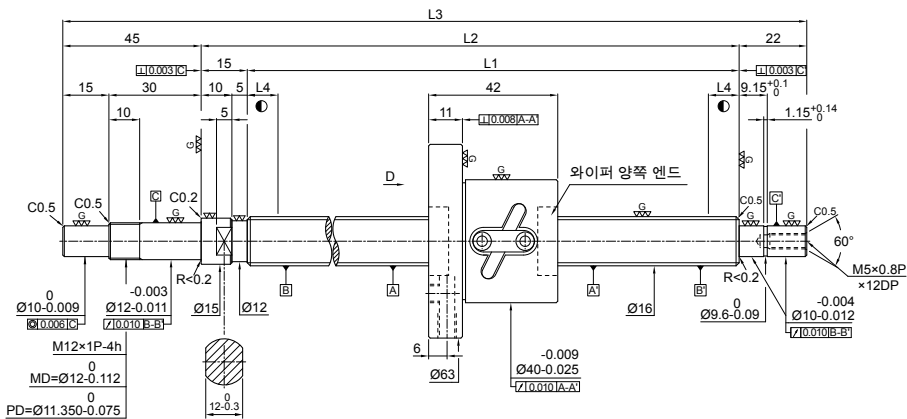
볼스크류 사양

제품규격	예압품	미세간격
나사산 수/나사산 방향	2/ 오른쪽	
BCD	15.6	
리드	20	
볼 직경	3.175	
유효 회전수 (서킷×로우)	1.8 × 2	
진입각	22.2	
정정격하중 Ca (kgf)	1400	
동정격하중 Co (kgf)	2800	
축운동	0	0.005이하
전하중 토크 (kgf-cm)	0.2~0.9	-

단위:mm

모델 번호	나사 스펀들 (샤프트) 길이				정도 등급	리드 정도	
	L1	L2	L3	L4		축적 기준 리드 편차 E	랜덤 300mm e ₃₀₀ 에 서의 리드 도출
2R15-20A1-FSKC-536-621-0.018	536	554	621	15	5	0.027	0.018
2R15-20A1-FSKC-586-671-0.018	586	604	671	15	5	0.030	0.018
2R15-20A1-FSKC-636-721-0.018	636	654	721	15	5	0.030	0.018
2R15-20A1-FSKC-686-771-0.018	686	704	771	15	5	0.030	0.018
2R15-20A1-FSKC-786-871-0.018	786	804	871	15	5	0.035	0.018
2R15-20A1-FSKC-886-971-0.018	886	904	971	15	5	0.040	0.018

FSWC 표준 볼스크류 축경 Ø16 리드 05

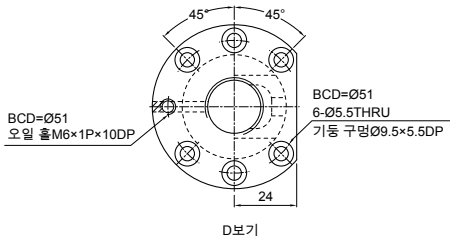
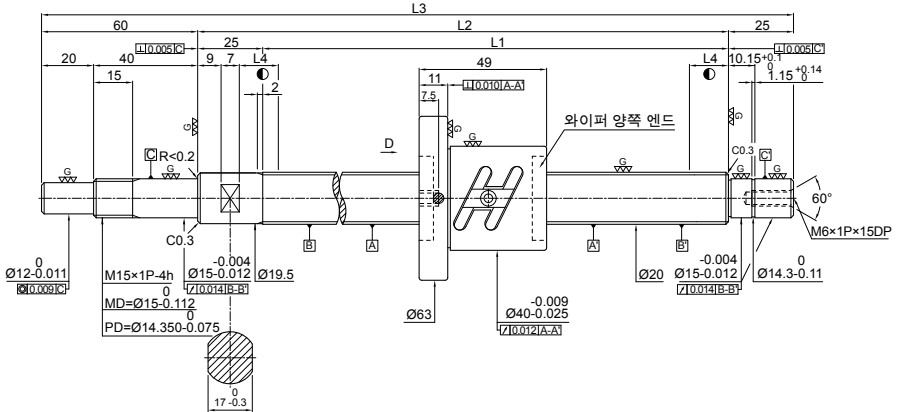


볼스크류 사양

제품규격	예압품	미세간격
나사산 수/나사산 방향		1/ 오른쪽
BCD		16.6
리드		5
볼 직경		3.175
유효 회전수 (서킷×로우)		2.5 × 1
진입각		5.48
정정격하중 Ca (kgf)		690
동정격하중 Co (kgf)		1270
축운동	0	0.005이하
전하중 토크 (kgf-cm)	0.15~0.8	0.2 이하

단위:mm

모델 번호	나사 스피들 (샤프트) 길이				정도 등급	리드 정도	
	L1	L2	L3	L4		축적 기준 리드 편차 E	랜덤 300mm e ₃₀₀ 에 서의 리드 도출
1R16-05B1-FSWC-189-271-0.018	189	204	271	10	5	0.023	0.018
1R16-05B1-FSWC-289-371-0.018	289	304	371	10	5	0.023	0.018
1R16-05B1-FSWC-389-471-0.018	389	404	471	15	5	0.025	0.018
1R16-05B1-FSWC-489-571-0.018	489	504	571	15	5	0.027	0.018
1R16-05B1-FSWC-689-771-0.018	689	704	771	15	5	0.035	0.018
1R16-05B1-FSWC-889-971-0.018	889	904	971	15	5	0.040	0.018



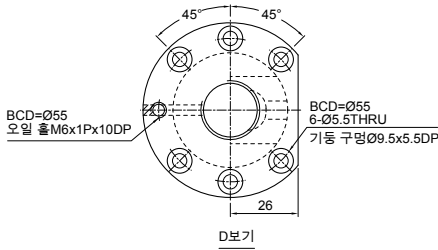
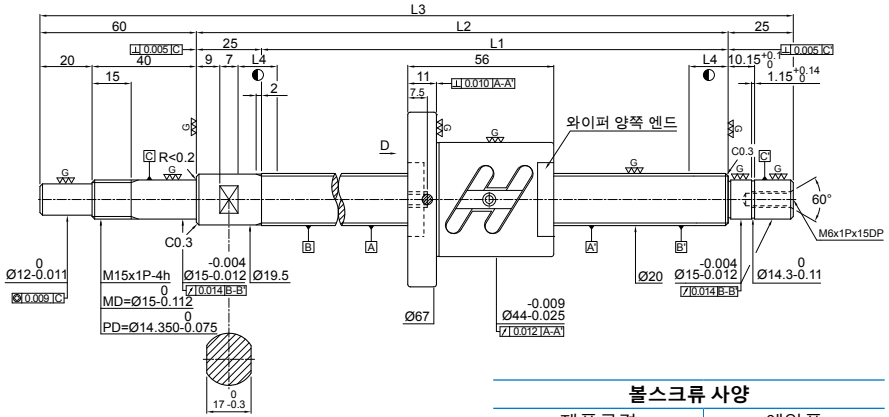
볼스크류 사양

제품규격	예상품
나사산 수/나사산 방향	1/ 오른쪽
BCD	20.4
리드	4
볼 직경.	2.381
유효 회전수 (서킷x로우)	2.5 x 2
진입각	3.57
정적격하중 Ca (kgf)	820
동적격하중 Co (kgf)	2110
축운동	0
전하중 토크 (kgf-cm)	0.12~0.68

단위:mm

모델 번호	나사 스피들 (샤프트) 길이				정도 등급	리드 정도	
	L1	L2	L3	L4		축적 기준 리드 편차 E	랜덤 300mm e ₃₀₀ 에 서의 리드 도출
1R20-04B2-FSWC-225-335-0.018	225	250	335	10	5	0.023	0.018
1R20-04B2-FSWC-275-385-0.018	275	300	385	10	5	0.023	0.018
1R20-04B2-FSWC-375-485-0.018	375	400	485	15	5	0.025	0.018
1R20-04B2-FSWC-475-585-0.018	475	500	585	15	5	0.027	0.018
1R20-04B2-FSWC-575-685-0.018	575	600	685	15	5	0.030	0.018
1R20-04B2-FSWC-675-785-0.018	675	700	785	15	5	0.035	0.018

FSWC 표준 볼스크류 축경 Ø20 리드 05

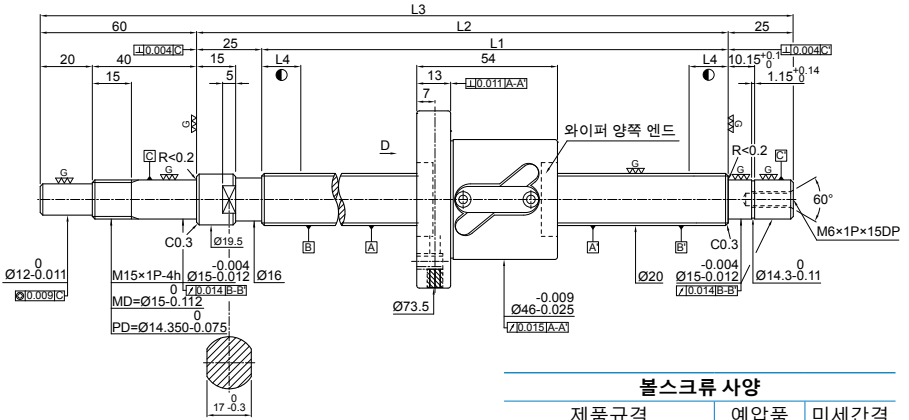


볼스크류 사양

제품규격	예압품
나사산 수/나사산 방향	1/ 오른쪽
BCD	20.6
리드	5
볼 직경	3.175
유효 회전수 (서킷x로우)	2.5 x 2
진입각	4.42
정정격하중 Ca (kgf)	1510
동정격하중 Co (kgf)	3460
축운동	0
전하중 토크 (kgf-cm)	0.28~1.32

단위:mm

모델 번호	나사 스프indel (샤프트) 길이				정도 등급	리드 정도	
	L1	L2	L3	L4		축적 기준 리드 편차 E	랜덤 300mm e300에 서의 리드 도출
1R20-05B2-FSWC-225-335-0.018	225	250	335	10	5	0.023	0.018
1R20-05B2-FSWC-275-385-0.018	275	300	385	10	5	0.023	0.018
1R20-05B2-FSWC-375-485-0.018	375	400	485	15	5	0.025	0.018
1R20-05B2-FSWC-475-585-0.018	475	500	585	15	5	0.027	0.018
1R20-05B2-FSWC-575-685-0.018	575	600	685	15	5	0.030	0.018
1R20-05B2-FSWC-775-885-0.018	775	800	885	10	5	0.035	0.018



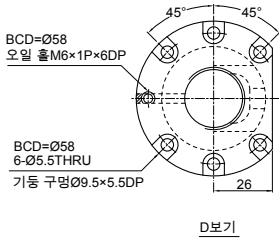
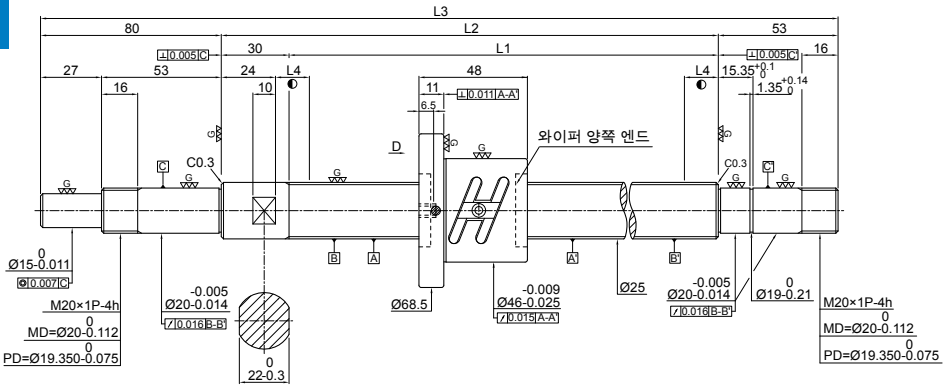
볼스크류 사양

제품규격	예압품	미세간격
나사산 수/나사산 방향	1/ 오른쪽	
BCD	20.7	
리드	10	
볼 직경.	3.969	
유효 회전수 (서킷×로우)	2.5 × 1	
진입각	8.78	
정정격하중 Ca (kgf)	1100	
동정격하중 Co (kgf)	2120	
축운동	0	0.005이하
전하중 토크 (kgf-cm)	0.2~0.1.2	0.3 이하

단위:mm

모델 번호	나사 스프indel (샤프트) 길이				정도 등급	리드 정도	
	L1	L2	L3	L4		축적 기준 리드 편차 E	랜덤 300mm e300에 서의 리드 도출
1R20-10B1-FSWC-289-399-0.018	289	314	399	10	5	0.023	0.018
1R20-10B1-FSWC-389-499-0.018	389	414	499	10	5	0.025	0.018
1R20-10B1-FSWC-489-599-0.018	489	514	599	15	5	0.027	0.018
1R20-10B1-FSWC-589-699-0.018	589	614	699	15	5	0.030	0.018
1R20-10B1-FSWC-689-799-0.018	689	714	799	15	5	0.035	0.018
1R20-10B1-FSWC-789-899-0.018	789	814	899	15	5	0.035	0.018
1R20-10B1-FSWC-889-999-0.018	889	914	999	15	5	0.040	0.018
1R20-10B1-FSWC-989-1099-0.018	989	1014	1099	15	5	0.040	0.018
1R20-10B1-FSWC-1089-1199-0.018	1089	1114	1199	15	5	0.046	0.018
1R20-10B1-FSWC-1189-1299-0.018	1189	1214	1299	15	5	0.046	0.018
1R20-10B1-FSWC-1289-1399-0.018	1289	1314	1399	15	5	0.046	0.018

FSWC 표준 볼스크류 축경 Ø25 리드 04

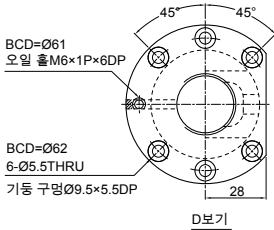
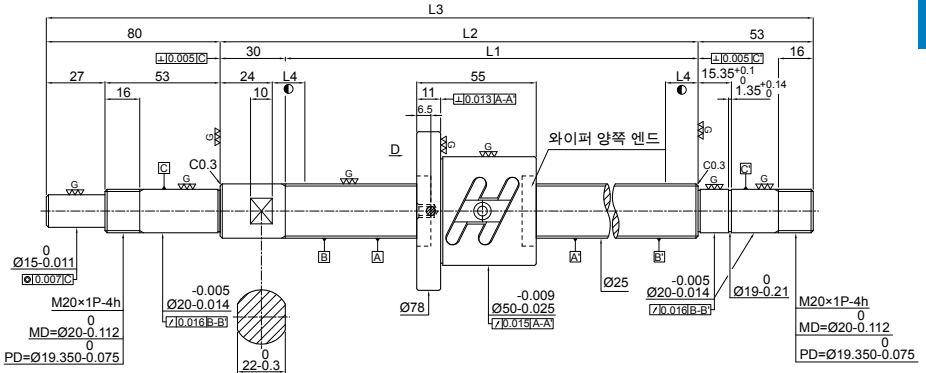


볼스크류 사양

제품규격	예압품
나사산 수/나사산 방향	1/ 오른쪽
BCD	25.4
리드	4
볼 직경.	2.381
유효 회전수 (서킷×로우)	2.5 × 2
진입각	2.87
정적격하중 Ca (kgf)	930
동적격하중 Co (kgf)	2710
축운동	0
전하중 토크 (kgf-cm)	0.15~0.85

단위:mm

모델 번호	나사 스피들 (샤프트) 길이				정도 등급	리드 정도	
	L1	L2	L3	L4		축적 기준 리드 편차 E	랜덤 300mm e300에 서의 리드 도출
1R25-04B2-FSWC-220-383-0.018	220	250	383	10	5	0.023	0.018
1R25-04B2-FSWC-270-433-0.018	270	300	433	10	5	0.023	0.018
1R25-04B2-FSWC-370-533-0.018	370	400	533	15	5	0.025	0.018
1R25-04B2-FSWC-470-633-0.018	470	500	633	15	5	0.027	0.018
1R25-04B2-FSWC-570-733-0.018	570	600	733	15	5	0.030	0.018
1R25-04B2-FSWC-770-933-0.018	770	800	933	10	5	0.035	0.018



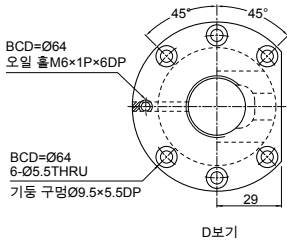
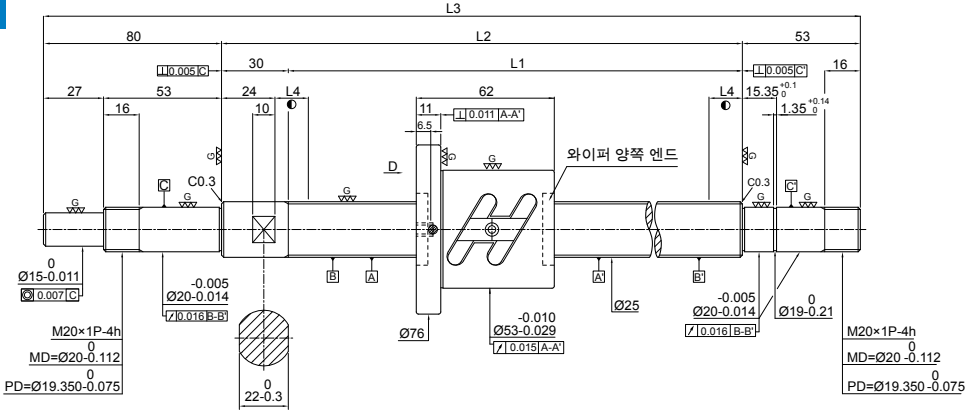
볼스크류 사양

제품규격	예압품	미세간격
나사산 수/나사산 방향	1/ 오른쪽	
BCD	20.7	
리드	10	
볼 직경.	3.969	
유효 회전수 (서킷×로우)	2.5 × 2	
진입각	8.78	
정정격하중 Ca (kgf)	1100	
동정격하중 Co (kgf)	2120	
축운동	0	0.005이하
전하중 토크 (kgf-cm)	0.2~0.1.2	0.3 이하

단위:mm

모델 번호	나사 스피들 (샤프트) 길이				정도 등급	리드 정도	
	L1	L2	L3	L4		축적 기준 리드 편차 E	랜덤 300mm e300에 서의 리드 도출
1R25-05B2-FSWC-220-383-0.018	220	250	383	10	5	0.023	0.018
1R25-05B2-FSWC-270-433-0.018	270	300	433	10	5	0.023	0.018
1R25-05B2-FSWC-370-533-0.018	370	400	533	15	5	0.025	0.018
1R25-05B2-FSWC-470-633-0.018	470	500	633	15	5	0.027	0.018
1R25-05B2-FSWC-570-733-0.018	570	600	733	15	5	0.030	0.018
1R25-05B2-FSWC-670-833-0.018	670	700	833	15	5	0.030	0.018
1R25-05B2-FSWC-770-933-0.018	770	800	933	15	5	0.035	0.018
1R25-05B2-FSWC-970-1133-0.018	970	1000	1133	15	5	0.040	0.018
1R25-05B2-FSWC-1170-1333-0.018	1170	1200	1333	15	5	0.046	0.018

FSWC 표준 볼스크류 축경 Ø25 리드 06

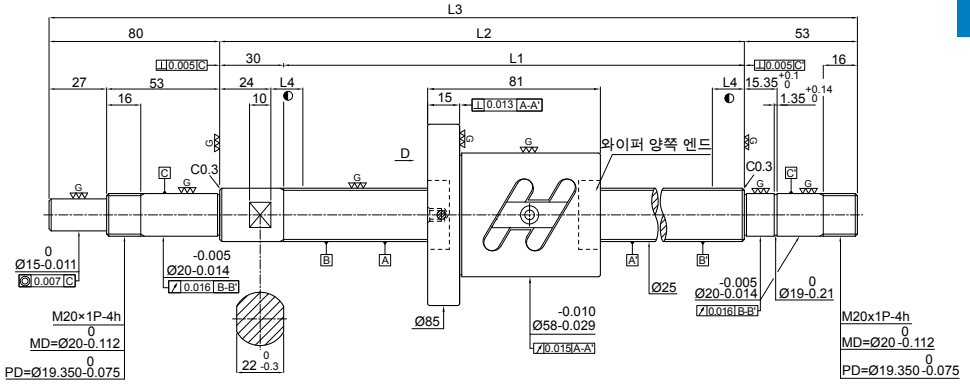


볼스크류 사양

제품규격	예압품
나사산 수/나사산 방향	1/ 오른쪽
BCD	25.7
리드	6
볼 직경.	3.969
유효 회전수 (서킷x로우)	2.5 x 2
진입각	4.25
정정격하중 Ca (kgf)	2190
동정격하중 Co (kgf)	5360
축운동	0
전하중 토크 (kgf-cm)	0.42~2.4

단위:mm

모델 번호	나사 스프indel (샤프트) 길이				정도 등급	리드 정도	
	L1	L2	L3	L4		축적 기준 리드 편차 E	랜덤 300mm e300에 서의 리드 도출
1R25-06B2-FSWC-370-533-0.018	370	400	533	15	5	0.025	0.018
1R25-06B2-FSWC-570-733-0.018	570	600	733	15	5	0.030	0.018
1R25-06B2-FSWC-770-933-0.018	770	800	933	15	5	0.035	0.018
1R25-06B2-FSWC-1170-1333-0.018	1170	1200	1333	15	5	0.046	0.018



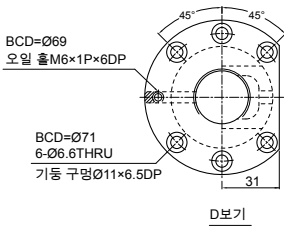
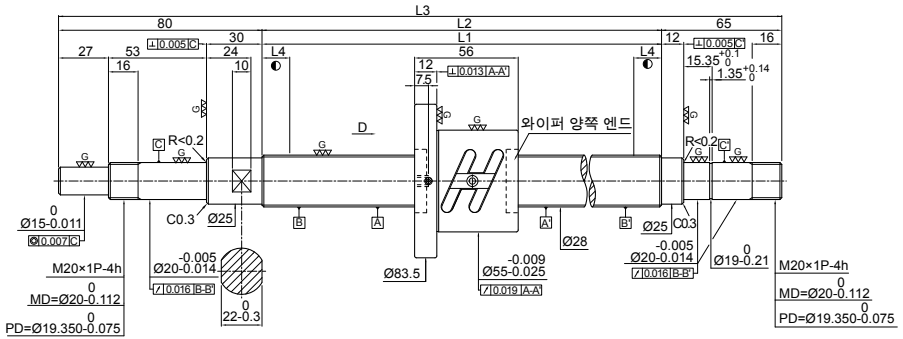
볼스크류 사양

제품규격	예압품
나사산 수/나사산 방향	1/ 오른쪽
BCD	26
리드	10
볼 직경.	4.762
유효 회전수 (서킷×로우)	1.5 × 2
진입각	6.98
정정격하중 Ca (kgf)	1820
동정격하중 Co (kgf)	3840
축운동	0
전하중 토크 (kgf-cm)	0.42~2.4

단위:mm

모델 번호	나사 스펴들 (샤프트) 길이				정도 등급	리드 정도	
	L1	L2	L3	L4		축적 기준 리드 편차 E	랜덤 300mm e300에 서의 리드 도출
1R25-10A2-FSWC-370-533-0.018	370	400	533	10	5	0.025	0.018
1R25-10A2-FSWC-570-733-0.018	570	600	733	10	5	0.030	0.018
1R25-10A2-FSWC-770-933-0.018	770	800	933	15	5	0.035	0.018
1R25-10A2-FSWC-970-1133-0.018	970	1000	1133	15	5	0.040	0.018
1R25-10A2-FSWC-1170-1333-0.018	1170	1200	1333	15	5	0.046	0.018
1R25-10A2-FSWC-1470-1600-0.018	1470	1500	1633	15	5	0.054	0.018

FSWC 표준 볼스크류 축경 Ø28 리드 05

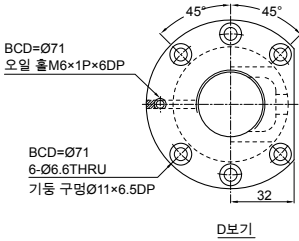
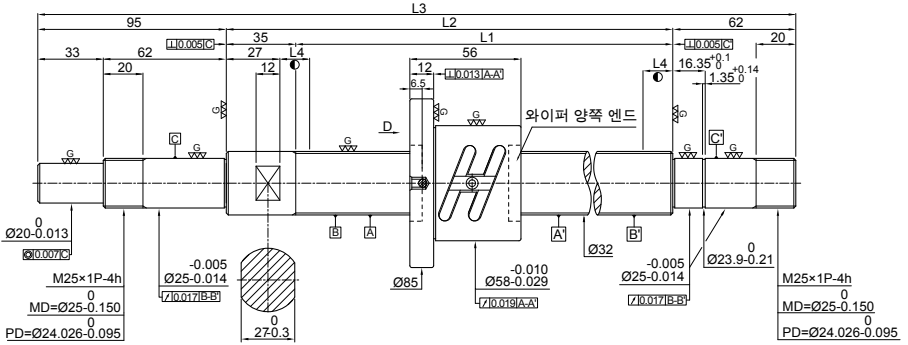


볼스크류 사양

제품규격	예압품
나사산 수/나사산 방향	1/ 오른쪽
BCD	28.6
리드	5
볼 직경	3.175
유효 회전수 (서킷×로우)	2.5 × 2
진입각	3.19
정정격하중 Ca (kgf)	1720
동정격하중 Co (kgf)	4940
축운동	0
전하중 토크 (kgf-cm)	0.3~1.7

단위:mm

모델 번호	나사 스피들 (샤프트) 길이				정도 등급	리드 정도	
	L1	L2	L3	L4		축적 기준 리드 편차 E	랜덤 300mm e ₃₀₀ 에 서의 리드 도출
1R28-05B2-FSWC-270-445-0.018	270	300	445	10	5	0.023	0.018
1R28-05B2-FSWC-370-545-0.018	370	400	545	15	5	0.023	0.018
1R28-05B2-FSWC-470-645-0.018	470	500	645	15	5	0.023	0.018
1R28-05B2-FSWC-558-733-0.018	558	588	733	15	5	0.023	0.018
1R28-05B2-FSWC-758-933-0.018	758	788	933	15	5	0.025	0.018
1R28-05B2-FSWC-958-1133-0.018	958	988	1133	15	5	0.025	0.018
1R28-05B2-FSWC-1158-1333-0.018	1158	1188	1333	15	5	0.027	0.018



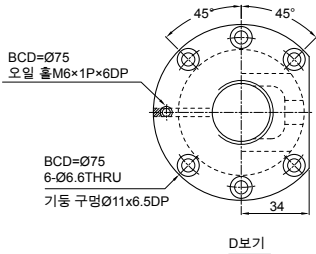
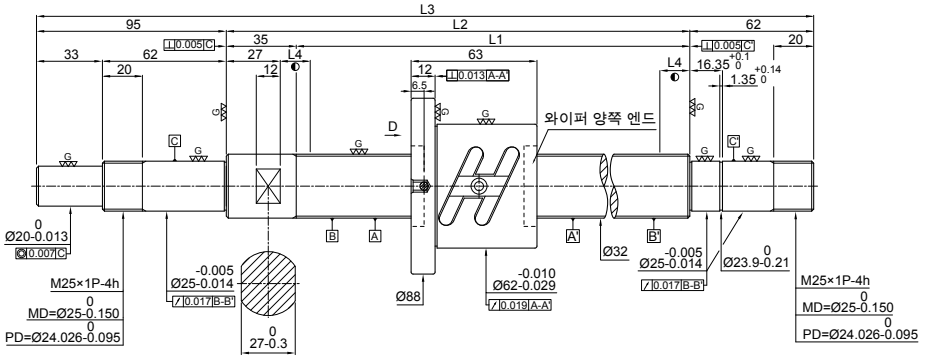
볼스크류 사양

제품규격	예압품
나사산 수/나사산 방향	1/ 오른쪽
BCD	32.6
리드	5
볼 직경	3.175
유효 회전수 (서킷×로우)	2.5 × 2
진입각	2.79
정정격하중 Ca (kgf)	1830
동정격하중 Co (kgf)	5680
축운동	0
전하중 토크 (kgf-cm)	0.48~1.92

단위:mm

모델 번호	나사 스피들 (샤프트) 길이				정도 등급	리드 정도	
	L1	L2	L3	L4		축적 기준 리드 편차 E	랜덤 300mm e ₃₀₀ 에 서의 리드 도출
1R32-05B2-FSWC-265-457-0.018	265	300	457	10	5	0.023	0.018
1R32-05B2-FSWC-365-557-0.018	365	400	557	15	5	0.025	0.018
1R32-05B2-FSWC-465-657-0.018	465	500	657	15	5	0.027	0.018
1R32-05B2-FSWC-565-757-0.018	565	600	757	15	5	0.030	0.018
1R32-05B2-FSWC-665-857-0.018	665	700	857	15	5	0.030	0.018
1R32-05B2-FSWC-765-957-0.018	765	800	957	15	5	0.035	0.018
1R32-05B2-FSWC-965-1157-0.018	965	1000	1157	15	5	0.040	0.018
1R32-05B2-FSWC-1165-1357-0.018	1165	1200	1357	15	5	0.046	0.018
1R32-05B2-FSWC-1465-1657-0.018	1465	1500	1657	15	5	0.054	0.018

FSWC 표준 볼스크류 축경 Ø32 리드 06



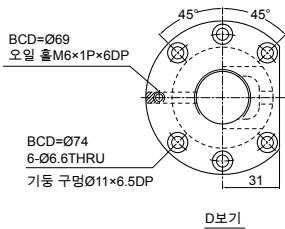
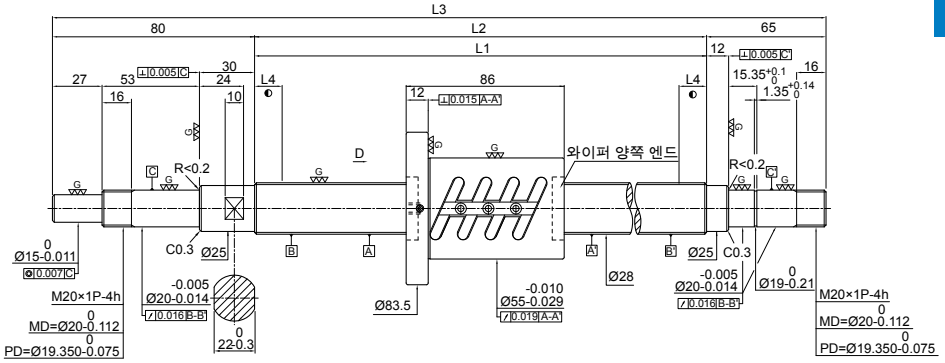
D보기

볼스크류 사양

제품규격	에압품
나사산 수/나사산 방향	1/ 오른쪽
BCD	32.7
리드	6
볼 직경.	3.969
유효 회전수 (서킷x로우)	2.5 x 2
진입각	3.34
정정격하중 Ca (kgf)	2410
동정격하중 Co (kgf)	6900
축운동	0
전하중 토크 (kgf-cm)	0.48~2.72

단위:mm

모델 번호	나사 스펀들 (샤프트) 길이				정도 등급	리드 정도	
	L1	L2	L3	L4		축적 기준 리드 편차 E	랜덤 300mm e300에 서의 리드 도출
1R32-06B2-FSWC-365-557-0.018	365	400	557	15	5	0.025	0.018
1R32-06B2-FSWC-565-757-0.018	565	600	757	15	5	0.030	0.018
1R32-06B2-FSWC-765-957-0.018	765	800	957	15	5	0.035	0.018
1R32-06B2-FSWC-965-1157-0.018	965	1000	1157	15	5	0.040	0.018
1R32-06B2-FSWC-1165-1357-0.018	1165	1200	1357	15	5	0.046	0.018
1R32-06B2-FSWC-1465-1657-0.018	1465	1500	1657	15	5	0.054	0.018



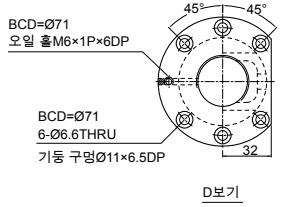
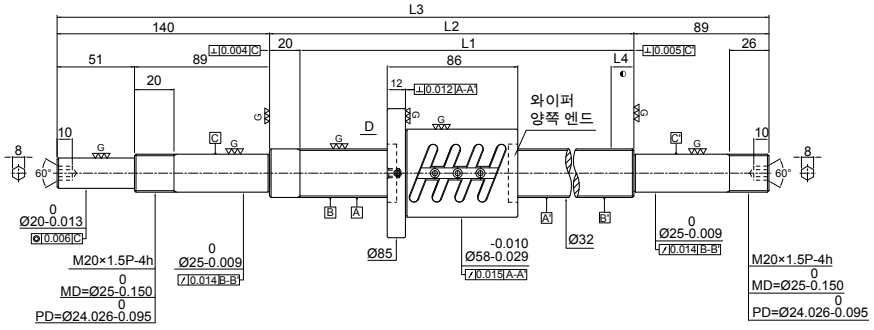
볼스크류 사양

제품규격	예압품
나사산 수/나사산 방향	1/ 오른쪽
BCD	28.6
리드	5
볼 직경	3.175
유효 회전수 (서킷×로우)	2.5 × 2(2)
진입각	3.19
정정격하중 Ca (kgf)	1720
동정격하중 Co (kgf)	4940
축운동	0
전하중 토크 (kgf-cm)	1.1~3.3

단위:mm

모델 번호	나사 스프indel (샤프트) 길이				정도 등급	리드 정도	
	L1	L2	L3	L4		축적 기준 리드 편차 E	랜덤 300mm e300에 서의 리드 도출
1R28-05B1-FOWC-270-445-0.018	270	312	445	10	5	0.023	0.018
1R28-05B1-FOWC-370-545-0.018	370	412	545	15	5	0.025	0.018
1R28-05B1-FOWC-470-645-0.018	470	512	645	15	5	0.027	0.018
1R28-05B1-FOWC-558-733-0.018	558	600	733	15	5	0.030	0.018
1R28-05B1-FOWC-758-933-0.018	758	800	933	15	5	0.035	0.018
1R28-05B1-FOWC-958-1133-0.018	958	1000	1133	15	5	0.040	0.018
1R28-05B1-FOWC-1158-1333-0.018	1158	1200	1333	15	5	0.046	0.018

FOWC 표준 볼스크류 축경 Ø32 리드 05

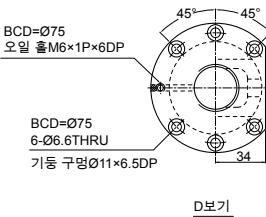
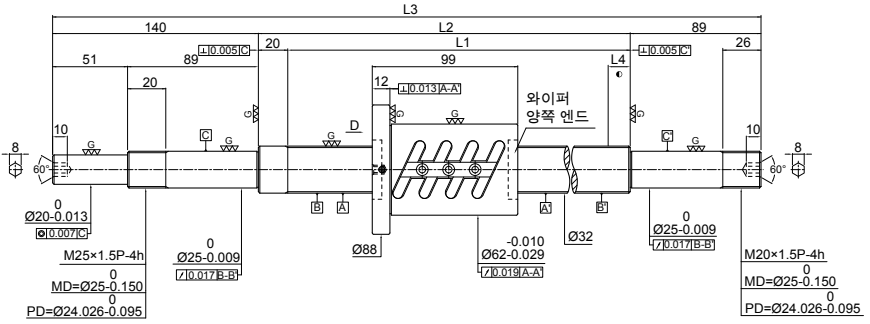


볼스크류 사양

제품규격	예압품
나사산 수/나사산 방향	1/ 오른쪽
BCD	32.6
리드	5
볼 직경.	3.175
유효 회전수 (서킷×로우)	2.5 × 2(2)
진입각	2.79
정정격하중 Ca (kgf)	1830
동정격하중 Co (kgf)	5680
축운동	0
전하중 토크 (kgf-cm)	1.2~3.6

단위:mm

모델 번호	나사 스피들 (샤프트) 길이				정도 등급	리드 정도	
	L1	L2	L3	L4		축적 기준 리드 편차 E	랜덤 300mm e300에 서의 리드 도출
1R32-05B1-FOWC-280-529-0.018	280	300	529	10	5	0.023	0.018
1R32-05B1-FOWC-380-629-0.018	380	400	629	15	5	0.025	0.018
1R32-05B1-FOWC-480-729-0.018	480	500	729	15	5	0.027	0.018
1R32-05B1-FOWC-580-829-0.018	580	600	829	15	5	0.030	0.018
1R32-05B1-FOWC-680-929-0.018	680	700	929	15	5	0.035	0.018
1R32-05B1-FOWC-780-1029-0.018	780	800	1029	15	5	0.035	0.018
1R32-05B1-FOWC-980-1229-0.018	980	1000	1229	15	5	0.040	0.018
1R32-05B1-FOWC-1180-1429-0.018	1180	1200	1429	15	5	0.046	0.018
1R32-05B1-FOWC-1480-1729-0.018	1480	1500	1729	15	5	0.054	0.018



D보기

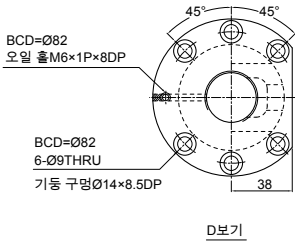
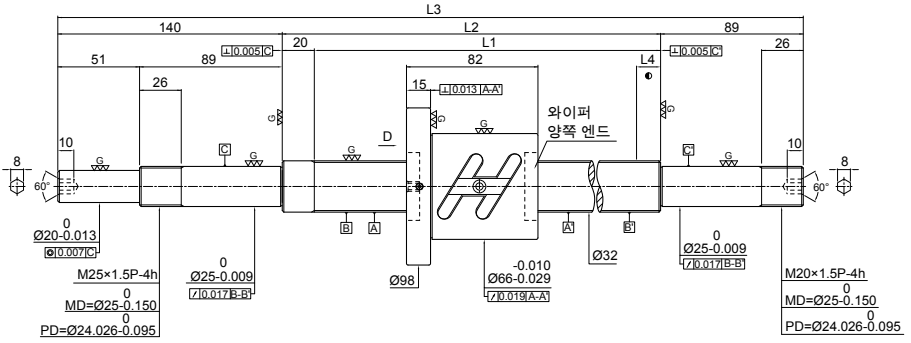
볼스크류 사양

제품규격	예압품
나사산 수/나사산 방향	1/ 오른쪽
BCD	32.7
리드	6
볼 직경	3.969
유효 회전수 (서킷×로우)	2.5 × 2(2)
진입각	3.34
정정격하중 Ca (kgf)	2410
동정격하중 Co (kgf)	6900
축운동	0
전하중 토크 (kgf-cm)	2.32~4.82

단위:mm

모델 번호	나사 스펀들 (샤프트) 길이				정도 등급	리드 정도	
	L1	L2	L3	L4		축적 기준 리드 편차 E	랜덤 300mm e300에 서의 리드 도출
1R32-06B1-FOWC-380-629-0.018	380	400	629	15	5	0.025	0.018
1R32-06B1-FOWC-580-829-0.018	580	600	829	15	5	0.030	0.018
1R32-06B1-FOWC-780-1029-0.018	780	800	1029	15	5	0.035	0.018
1R32-06B1-FOWC-980-1229-0.018	980	1000	1229	15	5	0.040	0.018
1R32-06B1-FOWC-1180-1429-0.018	1180	1200	1429	15	5	0.046	0.018
1R32-06B1-FOWC-1480-1729-0.018	1480	1500	1729	15	5	0.054	0.018

FOWC 표준 볼스크류 축경 Ø32 리드 08

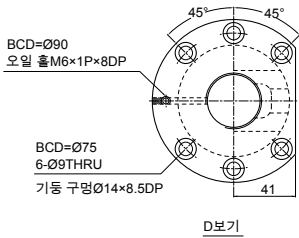
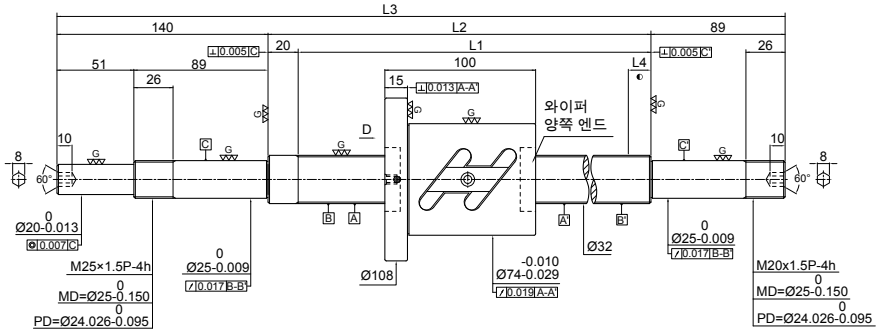


볼스크류 사양

제품규격	예압품
나사산 수/나사산 방향	1/ 오른쪽
BCD	33
리드	8
볼 직경	4.762
유요 회전수 (서킷x로우)	2.5 x 1(2)
진입각	4.41
정정격하중 Ca (kgf)	1720
동정격하중 Co (kgf)	4180
축운동	0
전하중 토크 (kgf-cm)	1.26~5.06

단위:mm

모델 번호	나사 스펀들 (샤프트) 길이				정도 등급	리드 정도	
	L1	L2	L3	L4		축적 기준 리드 편차 E	랜덤 300mm e ₃₀₀ 에 서의 리드 도출
1R32-08B1-FOWC-380-629-0.018	380	400	629	15	5	0.025	0.018
1R32-08B1-FOWC-580-829-0.018	580	600	829	15	5	0.030	0.018
1R32-08B1-FOWC-780-1029-0.018	780	800	1029	15	5	0.035	0.018
1R32-08B1-FOWC-980-1229-0.018	980	1000	1229	15	5	0.040	0.018
1R32-08B1-FOWC-1480-1729-0.018	1480	1500	1729	15	5	0.054	0.018



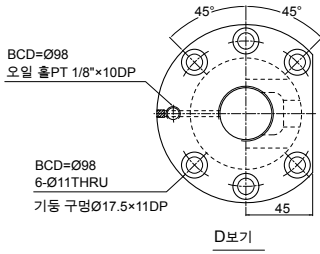
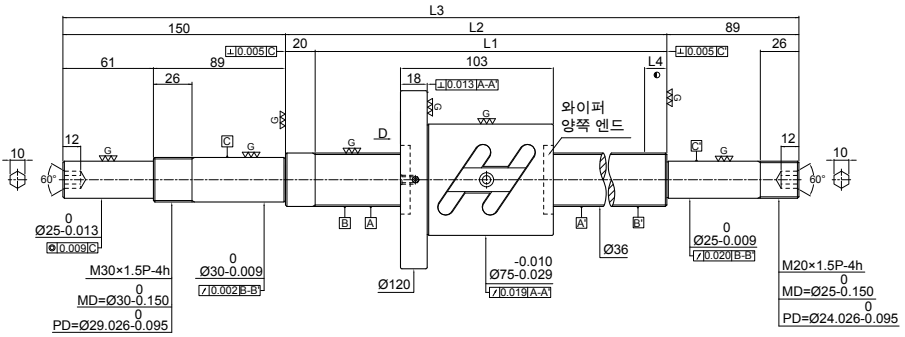
볼스크류 사양

제품규격	예압품
나사산 수/나사산 방향	1/ 오른쪽
BCD	33.4
리드	10
볼 직경	6.35
유효 회전수 (서킷×로우)	2.5 × 1(2)
진입각	5.44
정정격하중 Ca (kgf)	2570
동정격하중 Co (kgf)	5440
축운동	0
전하중 토크 (kgf-cm)	3.58~7.44

단위:mm

모델 번호	나사 스프indel (샤프트) 길이				정도 등급	리드 정도	
	L1	L2	L3	L4		축적 기준 리드 편차 E	랜덤 300mm e300에 서의 리드 도출
1R32-10B1-FOWC-380-629-0.018	380	400	629	15	5	0.025	0.018
1R32-10B1-FOWC-480-729-0.018	480	500	729	15	5	0.027	0.018
1R32-10B1-FOWC-580-829-0.018	580	600	829	15	5	0.030	0.018
1R32-10B1-FOWC-680-929-0.018	680	700	929	15	5	0.030	0.018
1R32-10B1-FOWC-780-1029-0.018	780	800	1029	15	5	0.035	0.018
1R32-10B1-FOWC-980-1229-0.018	980	1000	1229	15	5	0.040	0.018
1R32-10B1-FOWC-1180-1429-0.018	1180	1200	1429	15	5	0.046	0.018
1R32-10B1-FOWC-1480-1729-0.018	1480	1500	1729	15	5	0.054	0.018
1R32-10B1-FOWC-1780-2029-0.018	1780	1800	2029	15	5	0.065	0.018

FOWC 표준 볼스크류 축경 Ø36 리드 10

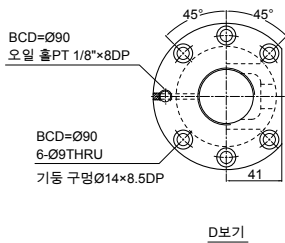
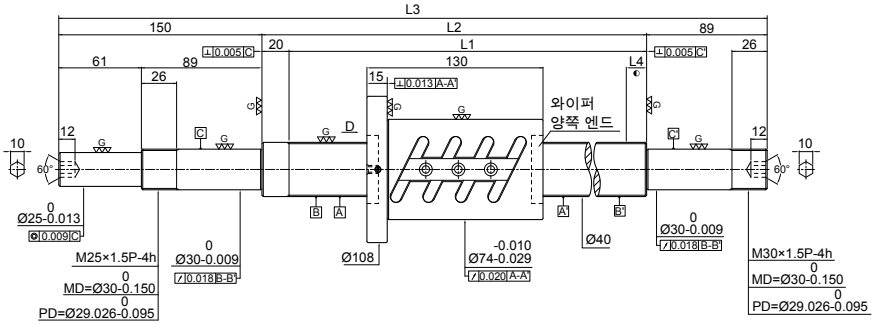


볼스크류 사양

제품규격	예압품
나사산 수/나사산 방향	1/ 오른쪽
BCD	37.4
리드	10
볼 직경.	6.35
유요 회전수 (서킷×로우)	2.5 × 1(2)
진입각	4.86
정정격하중 Ca (kgf)	2720
동정격하중 Co (kgf)	6180
축운동	0
전하중 토크 (kgf-cm)	3.91~8.13

단위:mm

모델 번호	나사 스피들 (샤프트) 길이				정도 등급	리드 정도	
	L1	L2	L3	L4		축적 기준 리드 편차 E	랜덤 300mm e ₃₀₀ 에 서의 리드 도출
1R36-10B1-FOWC-480-739-0.018	480	500	739	15	5	0.027	0.018
1R36-10B1-FOWC-680-939-0.018	680	700	939	15	5	0.030	0.018
1R36-10B1-FOWC-980-1239-0.018	980	1000	1239	15	5	0.040	0.018
1R36-10B1-FOWC-1380-1639-0.018	1380	1400	1639	15	5	0.054	0.018
1R36-10B1-FOWC-1780-2039-0.018	1780	1800	2039	15	5	0.065	0.018



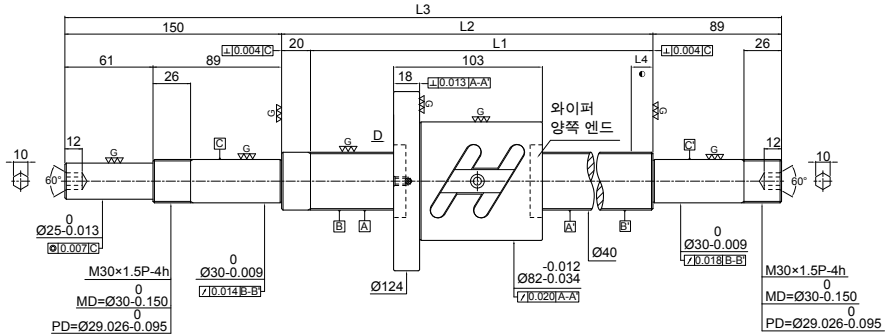
볼스크류 사양

제품규격	예압품
나사산 수/나사산 방향	1/ 오른쪽
BCD	41
리드	8
볼 직경	4.762
유효 회전수 (서킷×로우)	2.5 × 2(2)
진입각	3.55
정정격하중 Ca (kgf)	3450
동정격하중 Co (kgf)	10540
축운동	0
전하중 토크 (kgf-cm)	4.24~8.82

단위:mm

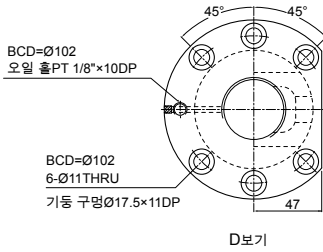
모델 번호	나사 스피들 (샤프트) 길이				정도 등급	리드 정도	
	L1	L2	L3	L4		축적 기준 리드 편차 E	랜덤 300mm e300에 서의 리드 도출
1R40-8B2-FOWC-380-639-0.018	380	400	639	15	5	0.025	0.018
1R40-8B2-FOWC-580-839-0.018	580	600	839	15	5	0.030	0.018
1R40-8B2-FOWC-780-1039-0.018	780	800	1039	15	5	0.035	0.018
1R40-8B2-FOWC-980-1239-0.018	980	1000	1239	15	5	0.040	0.018
1R40-8B2-FOWC-1180-1439-0.018	1180	1200	1439	15	5	0.046	0.018
1R40-8B2-FOWC-1580-1839-0.018	1580	1600	1839	15	5	0.054	0.018

FOWC 표준 볼스크류 축경 Ø40 리드 10



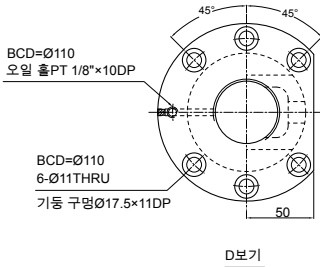
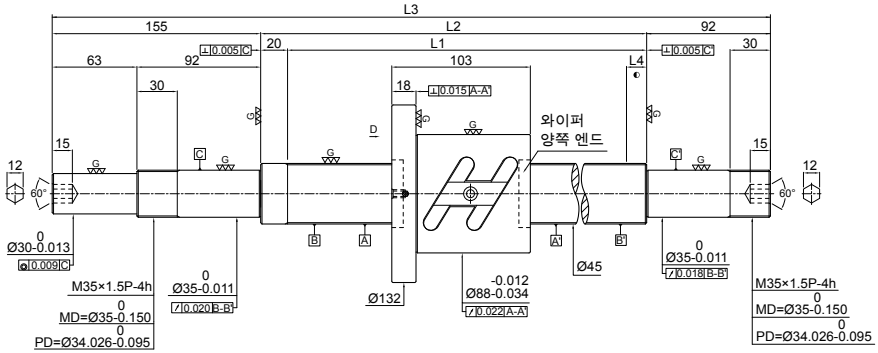
볼스크류 사양

제품규격	예압품
나사산 수/나사산 방향	1/ 오른쪽
BCD	41.4
리드	10
볼 직경	6.35
유효 회전수 (서킷×로우)	2.5 × 1(2)
진입각	4.4
정정격하중 Ca (kgf)	2880
동정격하중 Co (kgf)	6950
축운동	0
전하중 토크 (kgf-cm)	4.57~8.49



단위:mm

모델 번호	나사 스피들 (샤프트) 길이				정도 등급	리드 정도	
	L1	L2	L3	L4		축적 기준 리드 편차 E	랜덤 300mm e300에 서의 리드 도출
1R40-10B1-FOWC-480-739-0.018	480	500	739	15	5	0.027	0.018
1R40-10B1-FOWC-580-839-0.018	580	600	839	15	5	0.030	0.018
1R40-10B1-FOWC-680-939-0.018	680	700	939	15	5	0.030	0.018
1R40-10B1-FOWC-780-1039-0.018	780	800	1039	15	5	0.035	0.018
1R40-10B1-FOWC-980-1239-0.018	980	1000	1239	15	5	0.040	0.018
1R40-10B1-FOWC-1180-1439-0.018	1180	1200	1439	15	5	0.046	0.018
1R40-10B1-FOWC-1380-1639-0.018	1380	1400	1639	15	5	0.054	0.018
1R40-10B1-FOWC-1580-1839-0.018	1580	1600	1839	15	5	0.054	0.018
1R40-10B1-FOWC-1780-2039-0.018	1780	1800	2039	15	5	0.065	0.018
1R40-10B1-FOWC-2380-2639-0.018	2380	2400	2639	15	5	0.077	0.018



볼스크류 사양

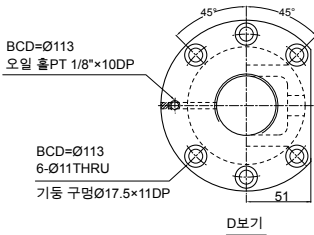
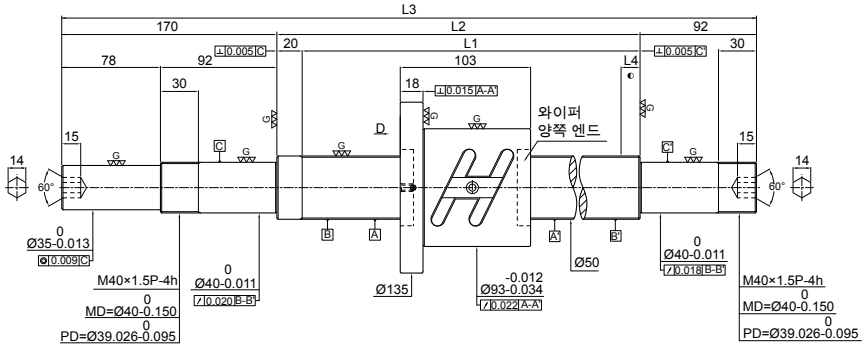
제품규격	예압품
나사산 수/나사산 방향	1/ 오른쪽
BCD	46.4
리드	10
볼 직경	6.35
유효 회전수 (서킷×로우)	2.5 × (12)
진입각	4.4
정정격하중 Ca (kgf)	3020
동정격하중 Co (kgf)	7850
축운동	0
전하중 토크 (kgf-cm)	4.58~9.5

단위:mm

모델 번호	나사 스퀀들 (사프트) 길이				정도 등급	리드 정도	
	L1	L2	L3	L4		축적 기준 리드 편차 E	랜덤 300mm e300에 서의 리드 도출
1R45-10B1-1FOWC-680-947-0.018	680	700	947	15	5	0.035	0.018
1R45-10B1-1FOWC-980-1247-0.018	980	1000	1247	15	5	0.04	0.018
1R45-10B1-1FOWC-1380-1647-0.018	1380	1400	1647	15	5	0.054	0.018
1R45-10B1-1FOWC-1780-2047-0.018	1780	1800	2047	15	5	0.065	0.018
1R45-10B1-1FOWC-2480-2747-0.018	2480	2500	2747	15	5	0.077	0.018

FOWC 표준 볼스크류

축경 Ø50 리드 10

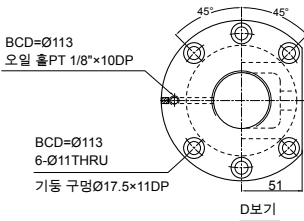
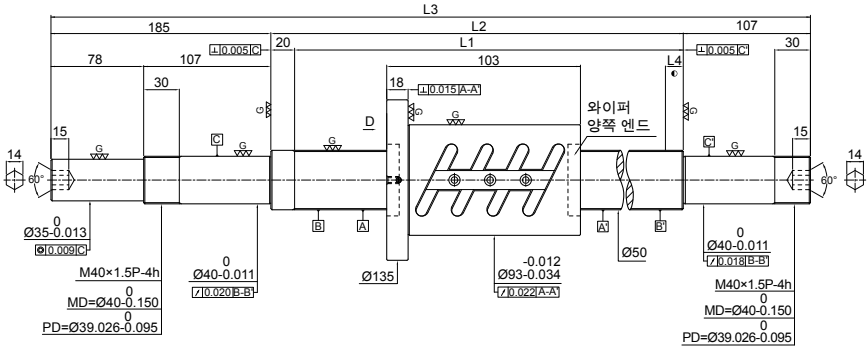


볼스크류 사양

제품규격	예압품
나사산 수/나사산 방향	1/ 오른쪽
BCD	51.4
리드	10
볼 직경	6.35
유효 회전수 (서킷×로우)	2.5 × 1(2)
진입각	3.54
정격하중 Ca (kgf)	3190
동적하중 Co (kgf)	8710
축운동	0
전하중 토크 (kgf-cm)	4.84~11.28

단위:mm

모델 번호	나사 스펀들 (샤프트) 길이				정도 등급	리드 정도	
	L1	L2	L3	L4		축적 기준 리드 편차 E	랜덤 300mm e300에 서의 리드 도출
1R50-10B1-FOWC-580-892-0.018	580	600	892	15	5	0.030	0.018
1R50-10B1-FOWC-780-1092-0.018	780	800	1092	15	5	0.035	0.018
1R50-10B1-FOWC-980-1292-0.018	980	1000	1292	15	5	0.040	0.018
1R50-10B1-FOWC-1180-1492-0.018	1180	1200	1492	15	5	0.046	0.018
1R50-10B1-FOWC-1480-1792-0.018	1480	1500	1792	15	5	0.054	0.018
1R50-10B1-FOWC-1980-2292-0.018	1980	2000	2292	15	5	0.065	0.018
1R50-10B1-FOWC-2580-2892-0.018	2580	2600	2892	15	5	0.093	0.018



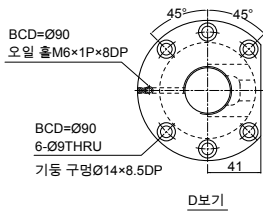
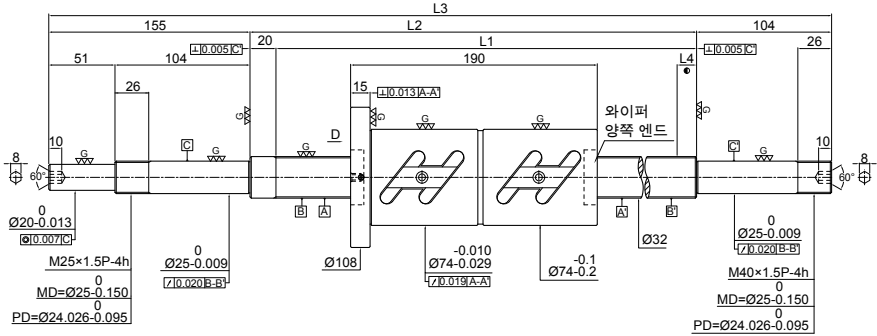
볼스크류 사양

제품규격	예입품
나사산 수/나사산 방향	1/ 오른쪽
BCD	51.4
리드	10
볼 직경	6.35
유효 회전수 (서킷×로우)	2.5 × 2(2)
진입각	3.54
정정격하중 Ca (kgf)	5790
동정격하중 Co (kgf)	17420
축운동	0
전하중 토크 (kgf-cm)	10.48~17.48

단위:mm

모델 번호	나사 스피들 (샤프트) 길이				정도 등급	리드 정도	
	L1	L2	L3	L4		축적 기준 리드 편차 E	랜덤 300mm e300에 서의 리드 도출
1R50-10B2-FOWC-580-892-0.018	580	600	892	15	5	0.030	0.018
1R50-10B2-FOWC-780-1092-0.018	780	800	1092	15	5	0.035	0.018
1R50-10B2-FOWC-980-1292-0.018	980	1000	1292	15	5	0.040	0.018
1R50-10B2-FOWC-1180-1492-0.018	1180	1200	1492	15	5	0.046	0.018
1R50-10B2-FOWC-1480-1792-0.018	1480	1500	1792	15	5	0.054	0.018
1R50-10B2-FOWC-1980-2292-0.018	1980	2000	2292	15	5	0.065	0.018
1R50-10B2-FOWC-2580-2892-0.018	2580	2600	2892	15	5	0.093	0.018

FDWC 표준 볼스크류 축경 Ø32 리드 10

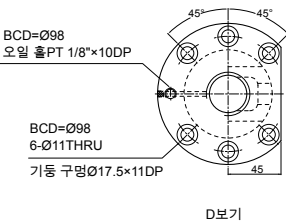
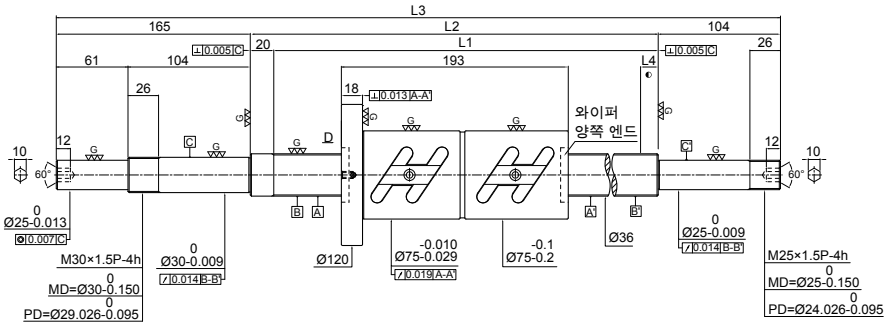


볼스크류 사양

제품규격	예압품
나사산 수/나사산 방향	1/ 오른쪽
BCD	33.4
리드	10
볼 직경	6.35
유효 회전수 (서킷×로우)	2.5 × 2
진입각	5.44
정정격하중 Ca (kgf)	4660
동정격하중 Co (kgf)	10880
축운동	0
전하중 토크 (kgf-cm)	5.51~11.43

단위:mm

모델 번호	나사 스피들 (샤프트) 길이				정도 등급	리드 정도	
	L1	L2	L3	L4		축적 기준 리드 편차 E	랜덤 300mm e300에 서의 리드 도출
1R32-10B2-FDWC-380-659-0.018	380	400	659	15	5	0.025	0.018
1R32-10B2-FDWC-480-759-0.018	480	500	759	15	5	0.027	0.018
1R32-10B2-FDWC-580-859-0.018	580	600	859	15	5	0.030	0.018
1R32-10B2-FDWC-680-959-0.018	680	700	959	15	5	0.030	0.018
1R32-10B2-FDWC-780-1059-0.018	780	800	1059	15	5	0.035	0.018
1R32-10B2-FDWC-980-1259-0.018	980	1000	1259	15	5	0.040	0.018
1R32-10B2-FDWC-1180-1459-0.018	1180	1200	1459	15	5	0.046	0.018
1R32-10B2-FDWC-1480-1759-0.018	1480	1500	1759	15	5	0.054	0.018
1R32-10B2-FDWC-1780-2059-0.018	1780	1800	2059	15	5	0.065	0.018



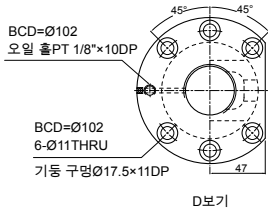
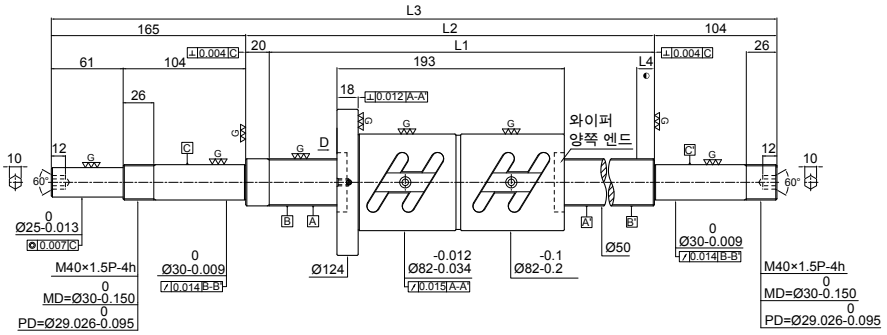
볼스크류 사양

제품규격	예압품
나사산 수/나사산 방향	1/ 오른쪽
BCD	37.4
리드	10
볼 직경	6.35
유효 회전수 (서킷×로우)	2.5 × 2
진입각	4.86
정정격하중 Ca (kgf)	4930
동정격하중 Co (kgf)	12360
축운동	0
전하중 토크 (kgf-cm)	6.64~12.34

단위:mm

모델 번호	나사 스피들 (샤프트) 길이				정도 등급	리드 정도	
	L1	L2	L3	L4		축적 기준 리드 편차 E	랜덤 300mm e300에 서의 리드 도출
1R36-10B2-1FDWC-480-769-0.018	480	500	769	15	5	0.027	0.018
1R36-10B2-1FDWC-680-969-0.018	680	700	969	15	5	0.035	0.018
1R36-10B2-1FDWC-980-1269-0.018	980	1000	1269	15	5	0.040	0.018
1R36-10B2-1FDWC-1380-1669-0.018	1380	1400	1669	15	5	0.054	0.018
1R36-10B2-1FDWC-1780-2069-0.018	1780	1800	2069	15	5	0.065	0.018

FDWC 표준 볼스크류 축경 Ø40 리드 10

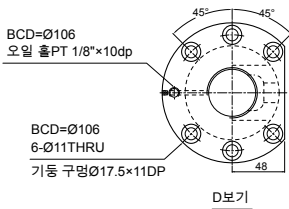
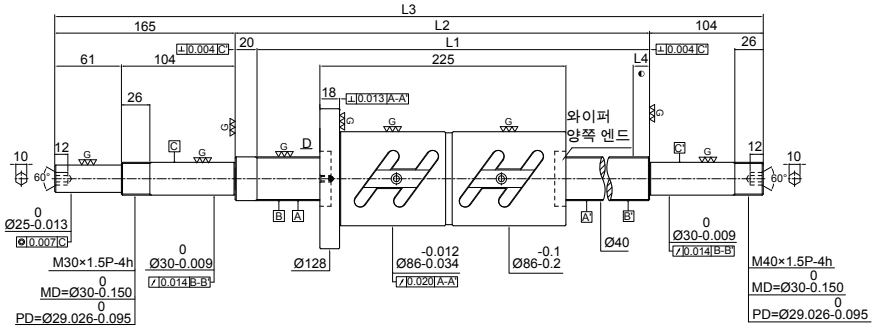


볼스크류 사양

제품규격	예압품
나사산 수/나사산 방향	1/ 오른쪽
BCD	41.4
리드	10
볼 직경	6.35
유효 회전수 (서킷×로우)	2.5 × 2
진입각	4.4
정정격하중 Ca (kgf)	5220
동정격하중 Co (kgf)	13900
축운동	0
전하중 토크 (kgf-cm)	8.26~13.78

단위:mm

모델 번호	나사 스펴들 (샤프트) 길이				정도 등급	리드 정도	
	L1	L2	L3	L4		축적 기준 리드 편차 E	랜덤 300mm e300에 서의 리드 도출
1R40-10B2-FDWC-480-769-0.018	480	500	769	15	5	0.027	0.018
1R40-10B2-FDWC-580-869-0.018	580	600	869	15	5	0.030	0.018
1R40-10B2-FDWC-680-969-0.018	680	700	969	15	5	0.030	0.018
1R40-10B2-FDWC-780-1069-0.018	780	800	1069	15	5	0.035	0.018
1R40-10B2-FDWC-980-1269-0.018	980	1000	1269	15	5	0.040	0.018
1R40-10B2-FDWC-1180-1469-0.018	1180	1200	1469	15	5	0.046	0.018
1R40-10B2-FDWC-1380-1669-0.018	1380	1400	1669	15	5	0.054	0.018
1R40-10B2-FDWC-1580-1869-0.018	1580	1600	1869	15	5	0.054	0.018
1R40-10B2-FDWC-1780-2069-0.018	1780	1800	2069	15	5	0.065	0.018
1R40-10B2-FDWC-2380-2269-0.018	2380	2400	2269	15	5	0.077	0.018



볼스크류 사양

제품규격	예압품
나사산 수/나사산 방향	1/ 오른쪽
BCD	41.5
리드	12
볼 직경	7.144
유효 회전수 (서킷×로우)	2.5 × 2
진입각	5.26
정정격하중 Ca (kgf)	6170
동정격하중 Co (kgf)	15700
축운동	0
전하중 토크 (kgf-cm)	9.79~18.17

단위:mm

모델 번호	나사 스퀘들 (샤프트) 길이				정도 등급	리드 정도	
	L1	L2	L3	L4		축적 기준 리드 편차 E	랜덤 300mm e300에 서의 리드 도출
1R40-12B2-FDWC-680-969-0.018	680	700	969	15	5	0.030	0.018
1R40-12B2-FDWC-980-1269-0.018	980	1000	1269	15	5	0.040	0.018
1R40-12B2-FDWC-1380-1669-0.018	1380	1400	1669	15	5	0.054	0.018
1R40-12B2-FDWC-1780-2069-0.018	1780	1800	2069	15	5	0.065	0.018
1R40-12B2-FDWC-2480-2769-0.018	2480	2500	2769	15	5	0.077	0.018

14 PMI 전조 볼스크류

14.1 전조 볼스크류 소개

PMI 전조 볼스크류 생산에 다른 제조업체와는 다른 제조공정 및 장비를 도입해 왔습니다. 고급 기술 및 Bad Düben 디지털 전기 나사전조기를 함께 사용해, PMI에서는 볼스크류 원자재 선택 및 전조 가공부터 고주파 경화 열처리 및 후반작업에 이르기까지 생산의 모든 단계에서 엄격한 품질관리 정책을 준수합니다. PMI는 고객 여러분께 최고의 품질을 자랑하는 제품을 제공하기 위해 최선을 다하고 있습니다. 전조 볼스크류 및 연삭 너트를 결합해 전통적인 ACME 스크류 및 사다리꼴 스크류를 대신해 왔습니다. 이를 통해 마찰 및 백래시를 줄이는 동시에 좀 더 부드럽게 작업을 할 수 있습니다. 게다가 새로운 기술에는 생산 속도 향상 및 원가 절감이라는 장점이 있습니다. 리드 편차 및 기하공차 정의에서의 차이점 외에도 전조 및 연삭 볼스크류는 예압을 가해 축 운동을 제거시킬 수 있습니다. 관련 기술 정보는 PMI에 문의하십시오.

PMI에서는 최첨단 디지털 전기 나사전조기를 사용합니다. 제조 과정에서 나사전조 다이 2개의 축에 있는 오일 실린더는 유압 및 위치결정 정밀도를 보정하기 위해 서보 유압시스템을 사용합니다.

PMI에서는 나사전조기의 안정성 및 전조 제품의 품질을 유지하기 위해 독일에서 수입한 Bad Düben 롤러를 사용합니다.



PMI에서는 최첨단 디지털 전기 나사전조기를 사용합니다. 제조 과정에서 나사전조 다이 2개의 축에 있는 오일 실린더는 유압 및 위치결정 정밀도를 보정하기 위해 서보 유압시스템을 사용합니다.



PMI에서는 나사전조기의 안정성 및 전조 제품의 품질을 유지하기 위해 독일에서 수입한 Bad Düben 롤러를 사용합니다.

14.2 PMI 전조 볼스크류 특징

C7, C8, C10스크류가 표준화 되었습니다

T자사의 전조 볼스크류 리드 정확도가 JIS B1192 -1997와 일치하며, C7, C8, C10는 그 동안 표준화 되었습니다.

리드 정도 최대 등급 C5

리드 정도 등급은 JIS 등급 C5 및 C6만큼이나 우수합니다. 이렇게 높은 등급의 정도가 필요한 경우, 자사에 문의하십시오.

고정도 전조 너트

전조 너트의 제조 과정은 연삭 너트의 제조 과정과 동일합니다. 표면 경화 처리 및 내부 나사산 연삭을 통해 내구성 및 평활도를 보증합니다.

너트 교체 가능

예약 없이 최대 허용 축운동 범위 내에서 다른 종류의 너트를 동일한 스크류에 사용할 수 있습니다.

14.3 전조 스크류 리드 정확도(e_{300})

IS B1192 -1997, 따르면, PMI 전조 볼스크류에 대한 리드 정도의 정의는 다음과 같습니다: 유효 나사산 길이 내 랜덤 300mm에서 축적 리드 편차의 허용 값. 표 14.1과 같습니다:

표 14.1 리드 정도

e_{300} (유효 나사산 길이 내 랜덤 300mm에서 축적 리드 편차의 허용 값)

단위: μm

등급	C5	C6	C7	C8	C10
ISO, DIN	23		52		210
JIS	18		50		210
PMI	18	25	50	100	210

단위 ep (유효 나사산 길이 내 축적 리드 편차의 허용 값)

단위: μm

등급	C5	C6	C7	C8	C10
PMI	$ep = \pm(lu/300) \times e_{300}$ lu: 유효 나사산 길이 (단위: mm)				

단위: μm

e_{300} 측정 길이 \ 등급	C5	C6	C7	C8	C10
0~100	15	20	44	84	178
101~200	16	22	48	92	194
201~315	18	25	50	100	210

P.S. Please contact us for **PMI** C5 and C6 requirements.

14.4 PMI 전조 스크류의 외경 및 리드에 대한 기준표

PMI 전조 볼스크류는 표 14.2~14.3에서 확인할 수 있듯이 사양, 리드 정도, 최대 구름 길이가 매우 다양합니다.

표 14.2 전조 볼스크류 사양

스크류 공칭 외경 \emptyset	리드										최대 전조 볼 스크류 길이
	4	5	5.08	6	10	16	20	25	32	40	
12	●	●									1400
14	●	●									2800
15					●						4400
16	●	●			●	●					3600
20	●	●			●		●				4400
25	●	●/○	●/○		●			●			4400
28		●		●							4400
32		●/○	●/○		●		●		●		5700
36					●						5700
40		●			●		●			●	5400
50					●						5200

● : 오른나사 ○ : 왼나사

P.S. 전조 볼스크류는 길이 및 정도에 제한이 있습니다. 기타 요건은 **PMI** 에 문의하십시오

표 14.3 리드 정도 및 최대 전조 길이 스크류 외경

스크류 공칭 외경 Ø(mm)	리드 정도 등급(e300)최대 구름 길이 (mm)					
	C5	C6	C7	C8	C10	
12	자사 판매처에 문의하십시오			1400	1400	1400
14				2800	2800	2800
15				4400	4400	4400
16				3600	3600	3600
20				4400	4400	4400
25~28				4400	4400	4400
32				5700	5700	5700
36				5700	5700	5700
40				5400	5400	5400
50				5200	5200	5200

14.5 축운동

예압이 없는 일반적인 조건에서 최대 축운동은 표 14.4와 같습니다.

표 14.4 최대 축운동스크류

스크류 공칭 외경Ød (mm)	6~12	14~28	30~32	36~45	50
최대 축운동 (mm)	0.05	0.10	0.14	0.17	0.20

PMI 전조 볼스크류는 예압을 가해 축운동을 중단시킬 수 있습니다. 예압이 요구되는 경우, 자사 판매처에 문의하십시오.

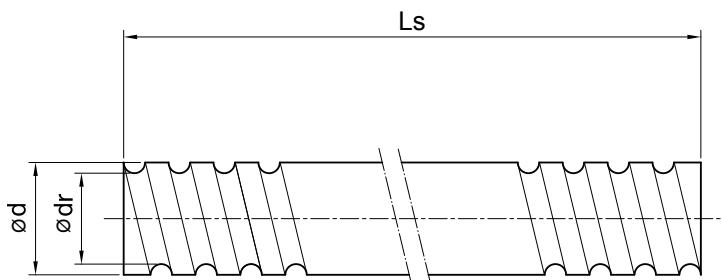
14.6 재질 및 경도

PMI 전조 스크류의 표준 자재 및 표면 경도는 표 14.5와 같습니다.

표 14.5

명칭	재질	열처리	경도 (HRC)
전조 스크류	S55C	고주파 경화	58~62
너트	SCM420H	침탄 경화	58~62

14.7 전조 스크류 타입 및 치수



단위:mm

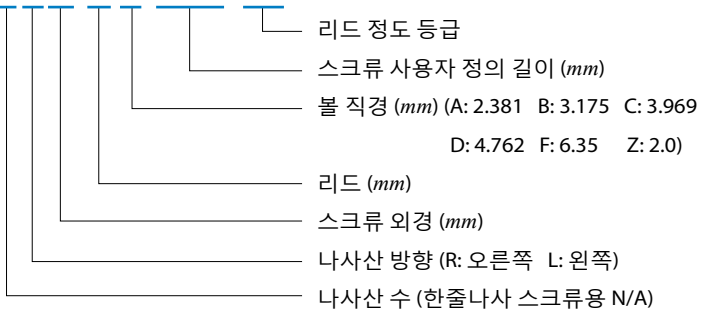
스크류 크기			리드 정도 등급	나사산 방향	나사산 수	최대 구름 길이	스크류 번호
O.D.	리드	볼 직경		L:왼쪽 / R:오 른쪽			
12	4	2.381	C7, C8, C10	R	1	1400	R1204A
	5	2.000		R	1		R1205Z
14	4	2.381		R	1	2800	R1404A
	5	3.175		R	1		R1405B
15	10	3.175		R	2	4400	2R1510B
16	4	2.381		R	1	3600	R1604A
	5	3.175		R	1		R1605B
	10	3.175		R	2		2R1610B
	16	3.175	R	2	2R1616B		

단위:mm

스크류 크기			리드 정도 등급	나사산 방향	나사산 수	최대 구름 길이	스크류 번호
O.D.	리드	볼 직경		L:왼쪽 / R:오 른쪽			
20	4	2.381	C7, C8, C10	R	1	4400	R2004A
	5	3.175		R	1		R2005B
	10	4.762		R	1		R2010D
	20	3.175		R	2		2R2020B
25	4	2.381		R	1	4400	R2504A
	5	3.175		R/L	1		R(L)2505B
	5.08	3.175		R/L	1		R(L)2515B
	10	4.762		R	1		R2510D
	10	6.350		R	1		R2510F
28	5	3.175		R	1	4400	R2805B
	6	3.175		R	1		R2806B
32	5	3.175		R/L	1	5700	R(L)3205B
	5.08	3.175		R/L	1		R(L)3215B
	10	6.350		R	1		R3210F
	20	6.350		R	2		2R3220F
	32	4.762		R	4		4R3232D
36	10	6.350		R	1	5700	R3610F
40	5	3.175		R	1	5400	R4005B
	10	6.350		R	1		R4010F
	20	6.350		R	2		2R4020F
	40	6.350	R	4	4R4040F		
50	10	6.350	R	1	5200	R5010F	

주문 코드 :

4 R 15 10 A -1500 -C7



14.8 전조 볼스크류 너트

표준 모델 :

FSIN



FSIW



FSKW



FSDW



선택 모델 :

FSWW



FSVW



RSVW



SSVW

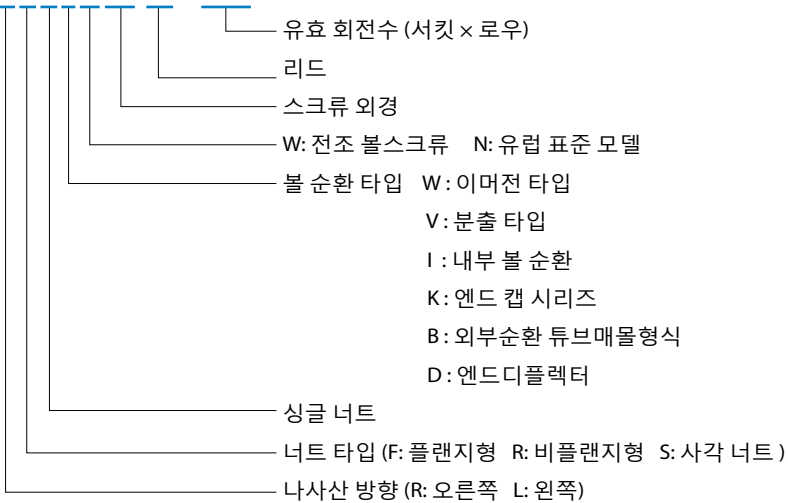


FSBW

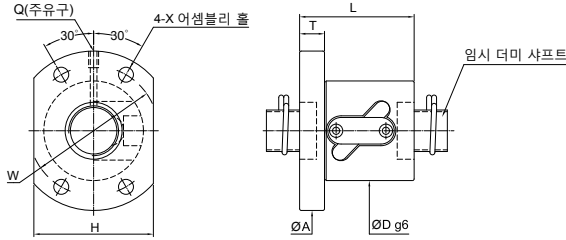


주문 코드 :

L F S I N 25 05 -5.6P



FSWW



단위:mm

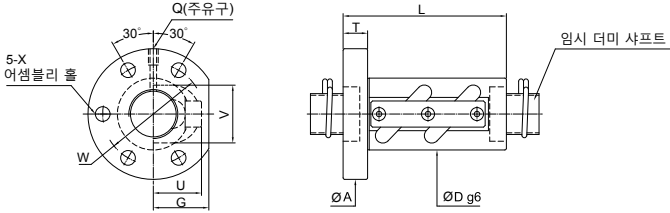
스크류 크기	리드	볼 직경	볼 열의 수 열×권	기본 정격 하중 (kgf)		볼직경									
				동정격 (1×10 ⁶ REV.)Ca	정정격 Co	외경 D	길이 L	플랜지				어셈블리 홀 X	오일 홀 Q	강성 kgf/μm	너트모델 번호
12	4	2.381	2.5×1	285	533	30	40	52	10	40	31	4.5	M6×1P	9	FSWW1204-2.5P
	5	2.000	2.5×1	270	350	26	40	47	10	37	30	4.5	M6×1P	8.2	FSWW1205-2.5P
14	4	2.381	3.5×1	500	1100	35	42	57	10	45	40	4.5	M6×1P	15	FSWW1404-3.5P
	5	3.175	2.5×1	515	990	40	40	57	10	45	40	4.5	M6×1P	11	FSWW1405-2.5P
20	5	3.175	2.5×1	625	1450	44	41	67	10	55	52	5.5	M6×1P	15	FSWW2005-2.5P
	10	4.762	2.5×1	1100	2200	52	61	82	12	67	64	6.6	M6×1P	16	FSWW2010-2.5P
25	5	3.175	2.5×1	720	1830	41	50	73	11	61	56	6.6	M6×1P	18	FSWW2505-2.5P
			2.5×2	1120	3710	56									37
	10	6.350	2.5×1	1720	3590	69	60	96	15	78	72	9	M6×1P	21	FSWW2510-2.5P
2.5×2	3200	7170	97	40	FSWW2510-5.0P										
32	10	6.350	2.5×1	1930	4680	69	67	103	15	85	78	9	M6×1P	25	FSWW3210-2.5P
			2.5×2	3130	9410	97									49
36	10	6.350	2.5×2	3370	10800	70	99	110	17	90	82	11	M6×1P	29	FSWW3610-5.0P
40	10	6.350	2.5×2	3520	12000	76	100	116	17	96	88	11	M6×1P	59	FSWW4010-5.0P
50	10	6.350	2.5×2	3900	15000	88	101	128	18	108	100	11	M6×1P	72	FSWW5010-5.0P
			3.5×2	4940	21000										126

비고

너트 강성:

위 표와 같이 강성치는 30%하중을 추가하였을때 볼과 홈 간에 발생하는 탄력변형 원리로 인해 얻어지는 값입니다.

축방향 하중과 이른 조건이 상이할 경우 위 내용을 참고하기 바랍니다.



단위:mm

스크류 크기	리드	볼 직경	볼 열의 수 열×권	기본 정격 하중 (kgf)		볼 직경												
				동정격 (1×10 ⁶ REV)Ca	정정격 Co	외경 D	길이 L	플랜지				복귀튜브		어셈블리 홀 X	오일 홀 Q	강성 kgf/μm	너트모델 번호	
14	4	2.381	3.5×1	500	1100	25	42	55	10	40	19	19	21	4.5	M6×1P	15	FSVW1404-3.5P	
	5	3.175	2.5×1	515	990	30	43	50	10	40	22	22	21	4.5	M6×1P	11	FSVW1405-2.5P	
16	5	3.175	2.5×1	550	1140	34	43	54	10	44	24	20	22	4.5	M6×1P	13	FSVW1605-2.5P	
	10	4.762	2.5×1	1100	2200	40	60	67	12	53	30	30	30	6.6	M6×1P	16	FSVW2010-2.5P	
20	5	3.175	2.5×1	625	1450	40	43	60	12	50	28	28	27	4.5	M6×1P	15	FSVW2005-2.5P	
	10	4.762	2.5×1	1100	2200	40	60	67	12	53	30	30	30	6.6	M6×1P	16	FSVW2010-2.5P	
25	5	3.175	2.5×1 2.5×2	720 1120	1830 3710	42	45 60	71	12	57	28	28	32	6.6	M6×1P	18 37	FSVW2505-2.5P FSVW2505-5.0P	
	10	6.350	2.5×1 2.5×2	1720 3200	3590 7170	44	68 98	79	15	62	34	34	37	9.0	M6×1P	21 40	FSVW2510-2.5P FSVW2510-5.0P	
32	10	6.350	2.5×1 2.5×2	1930 3130	4680 9410	55	72 101	97	18	75	39	39	44	11	M6×1P	25 49	FSVW3210-2.5P FSVW3210-5.0P	
	10	6.350	2.5×1 2.5×2	1860 3370	5400 10800	70	70 98	105	17 18	80	42	35	49	11	M6×1P	29 55	FSVW3610-2.5P FSVW3610-5.0P	
40	10	6.350	3.5×2	4450	16800	65	123	114	20	90	44	44	52	14	M6×1P	81	FSVW4010-7.0P	
50	10	6.350	3.5×2	4940	21000	80	125	138	22	110	52	52	62	18	M6×1P	98	FSVW5010-7.0P	

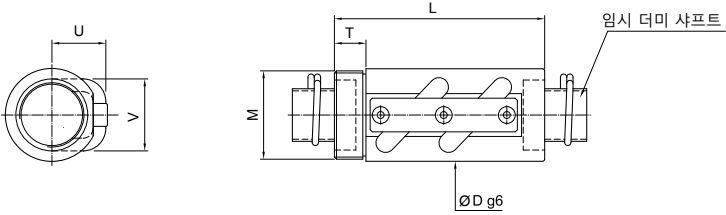
비고

너트 강성:

위 표와 같이 강성치는 30%하중을 추가하였을때 볼과 홈 간에 발생하는 탄력변형 원리로 인해 얻어지는 값입니다.

축방향하중과 이론조건이 상이 할때 이 내용을 참조바랍니다.

RSVW



단위:mm

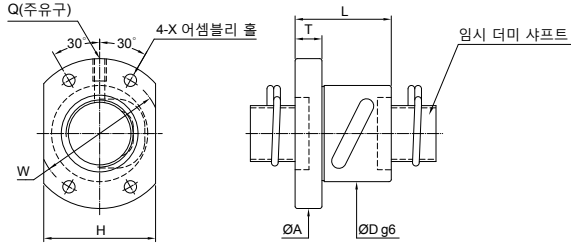
스크류 크기	리드	볼 직경	볼 열의 수 열×권	기본 정격 하중(kgf)		볼 직경								너트모델 번호
				동정격 (1×10 ⁶ REV) Ca	정정격 Co	외경 D	길이 L	플랜지 M T	복귀류브 U V	강성 kgf/μm				
14	4	2.381	3.5×1	500	1100	25	42	M24×1.0P 10	19	21	15	RSVW1404-3.5P		
	5	3.175	2.5×1	515	990	30	43	M26×1.5P 10	22	21	11	RSVW1405-2.5P		
20	5	3.175	2.5×1	625	1450	40	43	M36×1.5P 12	28	27	15	RSVW2005-2.5P		
25	5	3.175	2.5×1	720	1830	42	48	M40×1.5P 15	28	32	18	RSVW2505-2.5P		
			2.5×2	1120	3710							37	RSVW2505-5.0P	
	10	6.350	2.5×1	1720	3590	44	68	M42×1.5P 15	34	37	21	RSVW2510-2.5P		
2.5×2	3200	7170	98	40	RSVW2510-5.0P									
32	10	6.350	2.5×1	1930	4680	55	72	M50×1.5P 18	39	44	25	RSVW3210-2.5P		
			2.5×2	3130	9410							101	49	RSVW3210-5.0P
40	10	6.350	3.5×2	4450	16800	65	128	M60×2.0P 25	44	52	81	RSVW4010-7.0P		
50	10	6.350	3.5×2	4940	21000	80	143	M75×2.0P 40	52	62	98	RSVW5010-7.0P		

비고

너트 강성:

위 표와 같이 강성치는 30%하중을 추가하였을때 볼과 홈 간에 발생하는 탄력변형 원리로 인해 얻어지는 값입니다.

축방향하중과 이론조건이 상이 할때 이 내용을 참조바랍니다.



단위:mm

스크류 크기	리드	볼 직경	볼 열의 수 열×권	기본 정격 하중(kgf)				볼 직경							
				동정격 (1×10° REV) Ca	정정격 Co	외경 D	길이 L	플랜지			어셈블리 홀 X	오일홀 Q	강성 kgf/μm	너트모델 번호	
12	5	2.000	2.5×1	270	350	26	40	47	10	37	30	4.5	M6×1P	8.2	FSBW1205-2.5P
	4	2.381	3.5×1	500	1100	31	40	50	10	40	37	4.5	M6×1P	15	FSBW1404-3.5P
14	5	3.175	2.5×1	515	990	32	40	50	10	40	38	4.5	M6×1P	11	FSBW1405-2.5P
	5	3.175	2.5×1	570	1130	34	40	54	10	44	40	4.5	M6×1P	13	FSBW1605-2.5P
20	4	2.381	2.5×1	415	850	40	41	59	10	50	46	4.5	M6×1P	14	FSBW2004-2.5P
	5	3.175	2.5×1	620	1450	40	40	59	10	50	46	4.5	M6×1P	16	FSBW2005-2.5P
25	4	2.381	2.5×1	450	980	43	41	67	10	55	50	4.5	M6×1P	17	FSBW2504-2.5P
	5	3.175	2.5×1	720	1830	43	40	67	10	55	50	5.5	M6×1P	18	FSBW2505-2.5P

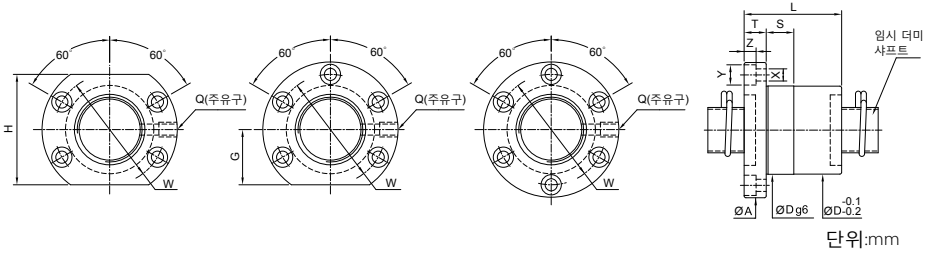
비고

너트 강성:

위 표와 같이 강성치는 30%하중을 추가하였을때 볼과 홈 간에 발생하는 탄력변형 원리로 인해 얻어지는 값입니다.

축방향하중과 이론조건이 상이 할때 이 내용을 참조바랍니다.

FSIW



단위:mm

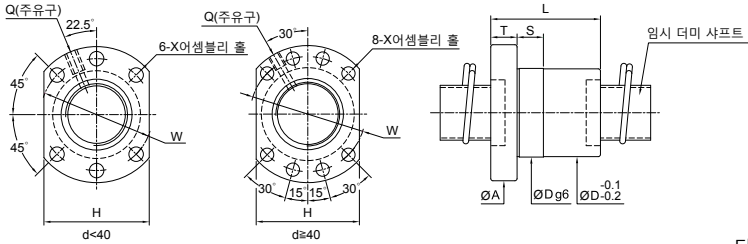
스크류 크기	리드	볼 직경	볼 배열의 수 열 × 열	기본 정격 하중 (kgf)				볼 직경											
				동정격 (1×10 ⁶ REV)Ca	정정격 Co	외경 D	길이 L	플랜지				피트	어셈블리 홀			오일 홀	강성	너트 모델 번호	
14	4	2.381	4	400	890	26	47	46	10	36	-	-	10	4.5	8	4.5	M6×1P	18	FSIW1404-4.0P
16	5	3.175	3	570	1030	30	42	49	10	39	20	40	10	4.5	-	-	M6×1P	17	FSIW1605-3.0P
20	5	3.175	4	830	1890	34	53	57	12	45	20	40	12	5.5	9.5	5.5	M6×1P	21	FSIW2005-4.0P
25	5	3.175	4	940	2420	40	53	63.5	12	51	22	44	15	5.5	9.5	5.5	M8×1P	26	FSIW2505-4.0P
32	5	3.175	4	1050	3390	48	53	73.5	12	60	30	60	15	6.6	11	6.5	M8×1P	32	FSIW3205-4.0P
	10	6.350	4	2510	5880	54	90	88	16	70	34	68	15	9	14	8.5	M8×1P	34	FSIW3210-4.0P
40	5	3.175	4	1180	4390	55	56	88.5	16	72	29	58	15	9	14	8.5	M8×1P	38	FSIW4005-4.0P
	10	6.350	4	2630	7860	64	93	106	18	84	43	86	20	11	17.5	11	M8×1P	41	FSIW4010-4.0P
50	10	6.350	4	2770	10290	74	93	116	18	94	42	84	20	11	17.5	11	M8×1P	50	FSIW5010-4.0P

비고

너트 강성:

위 표와 같이 강성치는 30%하중을 추가하였을때 볼과 홈 간에 발생하는 탄력변형 원리로 인해 얻어지는 값입니다.

축방향하중과 이론조건이 상이 할때 이 내용을 참조바랍니다.



단위:mm

스크류 크기	리드	볼 직경	볼 열의 수 X 볼 직경	기본 정격 하중 (kgf)		볼 직경										
				동정격 (1x10° REV.)Ca	정정격 Co	외경 D	길이 L	플랜지				어셈블리 홀 X	피트 S	오일 홀 Q	강성 kgf/μm	너트 모델 번호
16	5	3.175	3	570	1030	28	42	48	10	38	40	5.5	12	M6×1P	17	FSIN1605-3.0P
20	5	3.175	4	830	1890	36	50	58	12	47	44	6.5	12	M6×1P	21	FSIN2005-4.0P
25	5	3.175	4	940	2420	40	50	62	12	51	48	6.5	12	M6×1P	26	FSIN2505-4.0P
	10	4.762	4	1560	3550	40	85	62	12	51	48	6.5	15	M6×1P	27	FSIN2510-4.0P
32	5	3.175	4	1050	3390	50	50	80	12	65	62	9	12	M6×1P	32	FSIN3205-4.0P
	10	6.350	4	2510	5880	50	80	80	13	65	62	9	16	M6×1P	34	FSIN3210-4.0P
40	5	3.175	4	1180	4390	63	54	93	15	78	70	9	12	M8×1P	38	FSIN4005-4.0P
	10	6.350	4	2430	7860	63	82	93	15	78	70	9	15	M8×1P	41	FSIN4010-4.0P
50	10	6.350	4	2770	10290	75	88	110	18	93	85	11	16	M8×1P	50	FSIN5010-4.0P
	6	3920	15440	73	FSIN5010-6.0P											

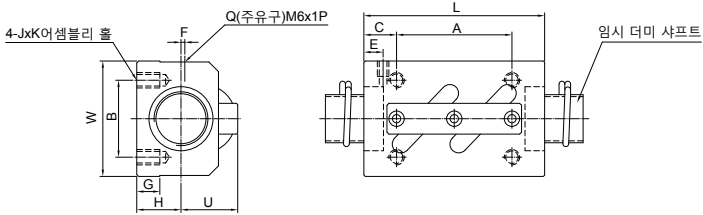
비고

너트 강성:

위 표와 같이 강성치는 30%하중을 추가하였을 때 볼과 홈 간에 발생하는 탄력변형 원리로 인해 얻어지는 값입니다.

축방향하중과 이론조건이 상이 할 때 이 내용을 참조바랍니다.

SSVW



단위:mm

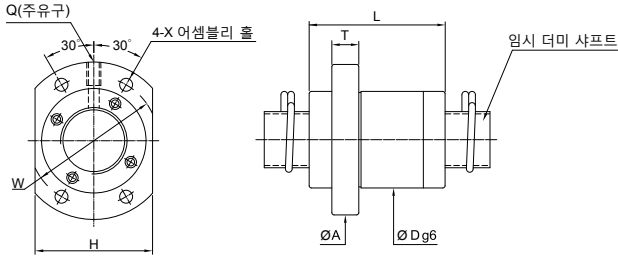
스크류 크기	볼 직경	볼의 수 밀도 X 권	기본 정격 하중 (kgf)			볼직경												
			동정격 (1×10 ⁶ REV.)Ca	정정격 Co	외경 L	폭 W	높이 H	어셈블리 홀				오일홀 위치		참조표면 높이		강도 kgf/μm	너트모델 번호	
O.D.	리드								A	B	C	J×K	E	F	G	U		
14	4	2.381	3.5×1	500	1110	35	34	13	22	26	6.5	M4×7	6	2	6	18	15	SSVW1404-3.5P
	5	3.175	2.5×1	515	990	35	34	13	22	26	6.5	M4×7	6	2	6	18	11	SSVW1405-2.5P
16	5	3.175	2.5×1	590	1210	35	42	16	22	32	6.5	M5×8	6	2	8	21	13	SSVW1605-2.5P
	5	3.175	2.5×1	625	1450	35	48	17	22	35	6.5	M6×10	6	3	9.15	22	15	SSVW2005-2.5P
20	10	4.762	2.5×1	1100	2220	58	48	18	35	35	11.5	M6×10	10	2	9.5	25	16	SSVW2010-2.5P
	5	3.175	2.5×1	720	1830	35	60	20	22	40	6.5	M8×12	7	5	9.5	25	18	SSVW2505-2.5P
25	10	6.350	2.5×2	3240	7170	94	60	23	60	40	17	M8×12	10	-	10	30	40	SSVW2510-5.0P
	6	3.175	2.5×2	1380	4140	67	60	22	40	40	13.5	M8×12	8	5	10	27	39	SSVW2806-5.0P
32	10	6.350	2.5×1	2010	4700	64	70	26	45	50	9.5	M8×12	10	-	12	36	25	SSVW3210-2.5P
			2.5×2	3640	9410	94			60		17							

비고

너트 강성:

위 표와 같이 강성치는 30%하중을 추가하였을때 볼과 홈 간에 발생하는 탄력변형 원리로 인해 얻어지는 값입니다.

축방향하중과 이론조건이 상이 할때 이 내용을 참조바랍니다.



단위:mm

스크류 크기	리드	볼 직경	볼 열의 수 열 × 권	기본 정격 하중(kgf)		볼 직경									
				동정격 (1×10 ⁶ REV.) Ca	정정격 Co	외경 D	길이 L	플랜지				어셈블리 홀 X	오일 홀 Q	강성 kgf/μm	너트모델 번호
15	10	3.175	2.8×2	1000	2570	34	44	57	10	45	40	5.5	M6×1P	26	FSKW1510-5.6P
16	16	3.175	1.8×1	330	640	32	38	53	10	42	38	4.5	M6×1P	9	FSKW1616-1.8P
20	20	3.175	1.8×2	780	2280	39	52	62	10	50	46	5.5	M6×1P	21	FSKW2020-3.6P
25	25	3.969	1.8×2 1.8×4	1230 2230	3570 7140	47	62	74	12	60	56	6.6	M6×1P	27 52	FSKW2525-3.6P FSKW2525-7.2P
32	32	4.762	1.8×2 1.8×4	1760 3200	5500 11000	58	78	92	15	74	68	9	M6×1P	33 65	FSKW3232-3.6P FSKW3232-7.2P
40	40	6.350	1.8×2 1.8×4	2870 5220	9170 18340	73	95	114	17	93	84	11	M6×1P	42 81	FSKW4040-3.6P FSKW4040-7.2P

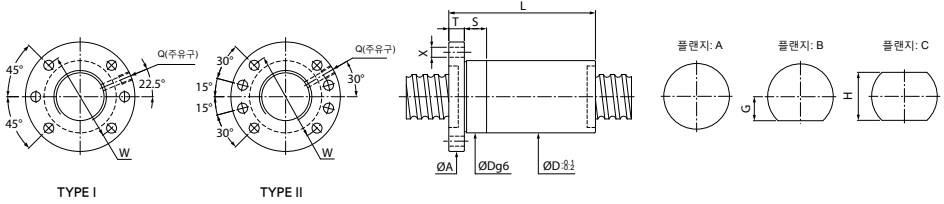
비고

너트 강성:

위 표와 같이 강성치는 30%하중을 추가하였을때 볼과 홈 간에 발생하는 탄력변형 원리로 인해 얻어지는 값입니다.

축방향하중과 이론조건이 상이 할때 이 내용을 참조바랍니다.

FSDW



단위:mm

스크류 크기	O.D.	리드	볼 직경	볼 열의 수	기본 정격 하중 (kgf)				볼 직경										
					동정격 (1×10 ⁶ REV.)	정정격	외경	길이	플랜지				피트	오일 홀	어셈블리 홀	강성	너트 모델 번호		
				Cam	Coam	D	L	A	T	W	G	H	TYPE	S	Q	X	kgf/μm		
12	4	2.381	3	410	990	24	28	44	10	34	16	32	I	10	M6×1P	4.5	13	FSDW1204-3.0P	
	4	2.381	4	590	1610	26	32	48	10	36	17	34	I	10	M6×1P	4.5	18	FSDW1404-4.0P	
	5	3.175	3	550	1260	29	32	51	10	39	18.5	37	I	10	M6×1P	5.5	14	FSDW1405-3.0P	
15	10	3.175	3	560	1340	29	47	51	10	39	18.5	37	I	10	M6×1P	5.5	15	FSDW1510-3.0P	
	5	3.175	3	600	1460	29	35	51	10	39	18.5	37	I	10	M6×1P	5.5	16	FSDW1605-3.0P	
16	10	3.175	3	580	1440	29	50	51	10	39	18.5	37	I	10	M6×1P	5.5	15	FSDW1610-3.0P	
	4	2.381	3	520	1660	32	28	53	10	43	21.5	43	I	10	M6×1P	4.5	18	FSDW2004-3.0P	
20	5	3.175	3	670	1860	36	35	62	12	49	23	46	I	12	M6×1P	5.5	19	FSDW2005-3.0P	
	10	4.762	3	1320	3390	40	52	62	12	51	24	48	I	15	M6×1P	6.6	21	FSDW2010-3.0P	
	4	2.381	3	580	2120	37	28	62	12	50	24	48	I	12	M6×1P	6.6	21	FSDW2504-3.0P	
25			3	740	2350			36										21	FSDW2505-3.0P
	5	3.175	4	960	3190	40	41	62	12	51	24	48	I	15	M6×1P	6.6	28	FSDW2505-4.0P	
			5	1180	4030		46											35	FSDW2505-5.0P
			4.762	4	1920	5700	45	63	65	15	54	25.5	51	I	15	M6×1P	6.6	32	FSDW2510-4.0P
	10	6.350	3	2130	5570	51	58	87	16	72	34.5	69	I	15	M8×1P	9	27	FSDW2510-3.0P	
			5	3380	9550		78											42	FSDW2510-5.0P
28	5	3.175	5	1240	4530	43	48	65	12	54	24	48	I	15	M8×1P	6.6	38	FSDW2805-5.0P	
	5	3.175	4	1080	4130	50	41	87	16	72	34.5	69	I	15	M8×1P	9	34	FSDW3205-4.0P	
32			3	2410	7020													32	FSDW3210-3.0P
	10	6.350	5	3820	12030	57	58	87	16	72	34.5	69	I	15	M8×1P	9	50	FSDW3210-5.0P	
	10	6.350	3	2560	8250	70	58	108	17	90	36	82	I	15	M6×1P	11	52	FSDW3610-3.0P	
40	5	3.175	4	1180	5200	60	42	91	18	76	34	68	II	15	M8×1P	9	40	FSDW4005-4.0P	
	10	6.350	5	4290	15290	65	78	95	18	80	36	72	II	20	M8×1P	9	59	FSDW4010-5.0P	
50	10	6.350	5	4780	19360	75	78	118	18	100	46	92	II	20	M8×1P	11	70	FSDW5010-5.0P	

비고 :

- Coam 및 Cam은 ISO-3408-5에 따라 계산 수정한 동정격 및 정정격 허용하중을 나타냅니다.
- 너트 강성:
 - 위 표와 같이 강성치는 30%하중을 추가하였을때 볼과 홈 간에 발생하는 탄력변형 원리로 인해 얻어지는 값입니다.
 - 축방향하중과 이론조건이 상이 할때 이 내용을 참조바랍니다.

15 FA시리즈

정밀 볼스크류 PMI FA 시리즈의 새로운 순환 설계에는 다양한 용도에 대한 고속, 저소음, 효율성, 표준화라는 장점이 있습니다.



특징

짧은 납품 기간

납품 시간을 줄이기 위한 재고 표준화를 실현하기 위해, 지지 베어링 시트용으로 정확한 스크류 샤프트의 외경을 사용합니다.

스트로크 길이 조절 가능

지지 베어링 시트용으로 사용하는 정확한 스크류 샤프트의 외경 때문에 샤프트를 특정 길이로 표준화된 스크류 샤프트에서 자유롭게 절단할 수 있습니다. 따라서, 간단한 지지 엔드용으로 스트로크 길이를 조절할 수 있습니다.

고정도 합리적인 가격

정확도가 JIS C5 등급만큼이나 높으며 축방향틈이 $5\mu\text{m}$ 이내입니다.

공간 절약

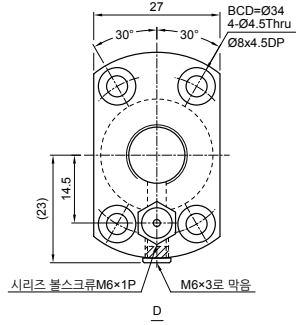
일반적인 볼스크류와 비교해 너트 외경이 무려 20~25%나 감소하였으며 너트 길이 또한 기존 제품에 비해 짧습니다. 따라서 공학 설계를 통해 장착 공간을 절약할 수 있습니다.

고속 및 저소음

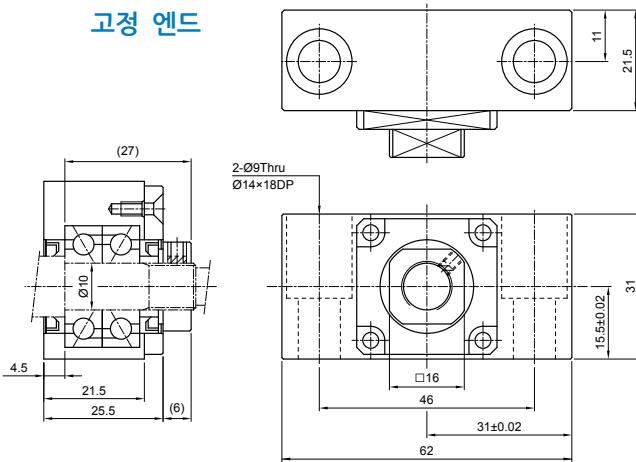
고속, 소음 감소라는 PMI만의 기술을 이용해 회전 속도를 무려 5000 rpm까지 높일 수 있습니다. 게다가 특별한 순환 시스템 설계로 진동 및 소음이 (6 db 이하) 일반적인 볼스크류보다 훨씬 적습니다.

용도 범위

반도체 장비, 측정 장치, 검사 장비, 의료 장비, 오토메이션, 저하중 기계 가공, 글루 디포지셔닝, 기타 정밀 운동 및 위치결정 용도.

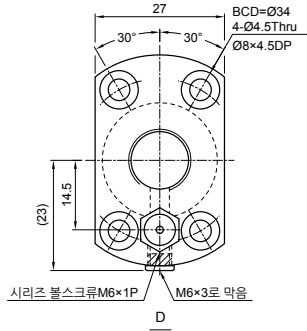


고정 엔드

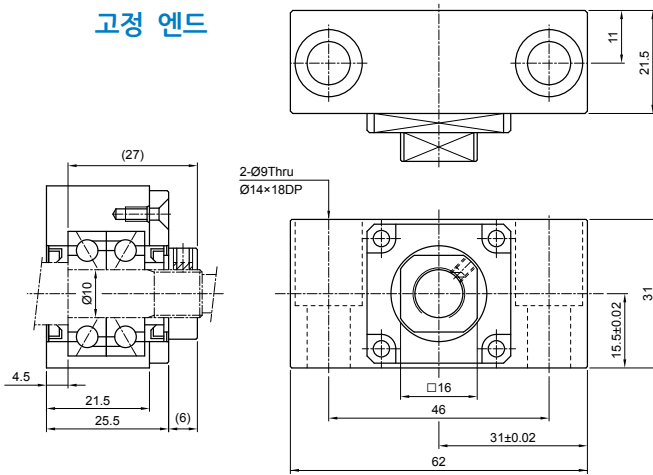


단위:mm

축운동	리드 정도				허용오차	고정 엔드-베어링 (kgf)		지지 엔드-베어링 (kgf)	
	지정된 왕복운동 (T)	축적 기준 리드 편차 (E)	랜덤 300mm 에 서의 리드 도출 e_{300}	전반적인 반경이탈		동정격 Ca	정정격 Co	동정격 Ca	정정격 Co
<0.005	0	0.023	0.018	0.065	546	265	196	106	
<0.005	0	0.027	0.018	0.090	546	265	196	106	
<0.005	0	0.035	0.018	0.150	546	265	196	106	



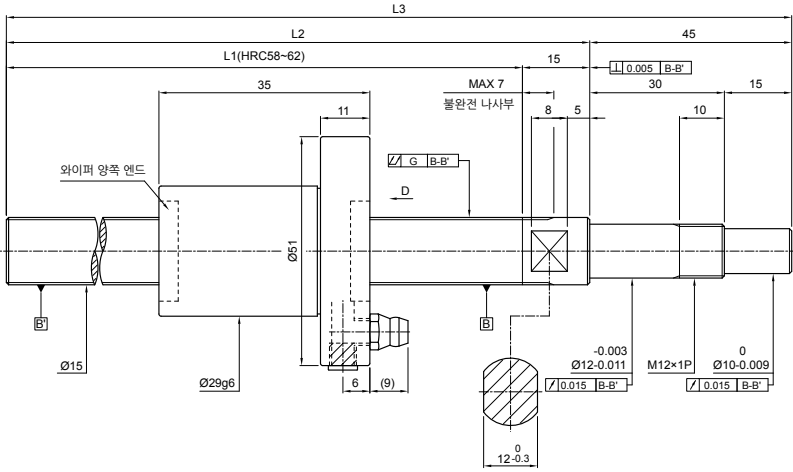
고정 엔드



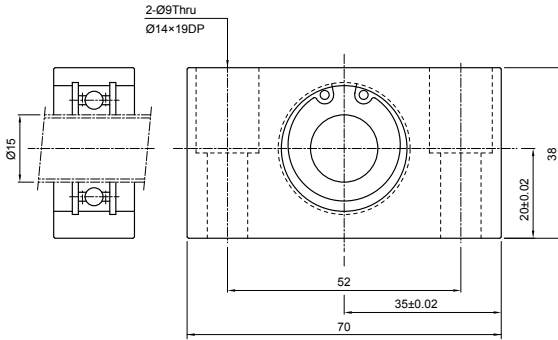
단위:mm

축운동	리드 정도			허용오차	고정 엔드-베어링 (kgf)		지지 엔드-베어링 (kgf)	
	지정된 왕복운동 (T)	축적 기준 리드 편차 (E)	랜덤 300mm 에서의 리드 도출 e_{300}	전반적인 반경이탈	동정격 Ca	정정격 Co	동정격 Ca	정정격 Co
<0.005	0	0.023	0.018	0.065	546	265	196	106
<0.005	0	0.027	0.018	0.090	546	265	196	106
<0.005	0	0.035	0.018	0.150	546	265	196	106

FA 시리즈 볼스크류 스크류 직경 $\phi 15$ 리드 05

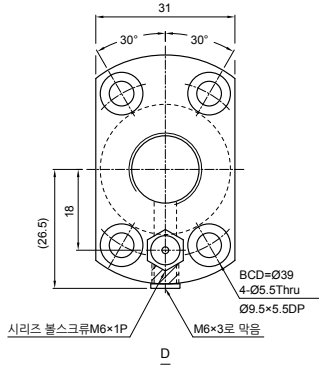


지지 엔드

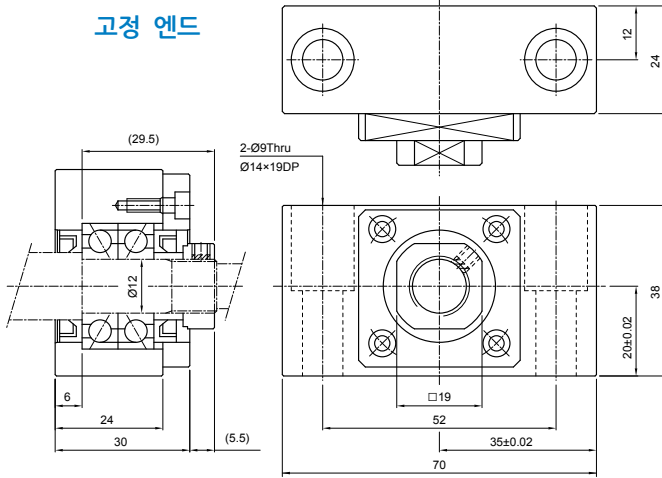


모델 번호	스크류 직경		리드		기본 정격하중(kgf)		스크류 샤프트 길이			정도 등급
	d	l	동정격 Cam	정정격 Coam	L1	L2	L3			
BL015050500+A000	15	05	850	1640	440	455	500	C5		
BL015051000+A000	15	05	850	1640	940	955	1000	C5		
BL015051450+A000	15	05	850	1640	1390	1405	1450	C5		

Coam 및 Cam은 ISO-3408-5에 따라 계산 수정한 동정격 및 정정격 허용하중을 나타냅니다.



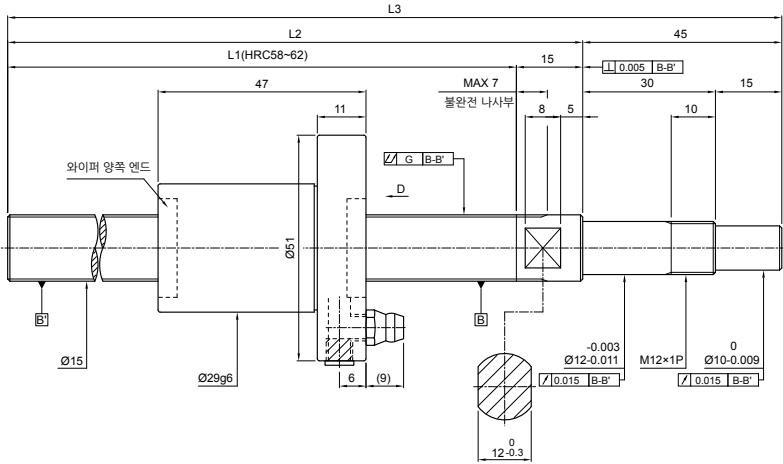
고정 엔드



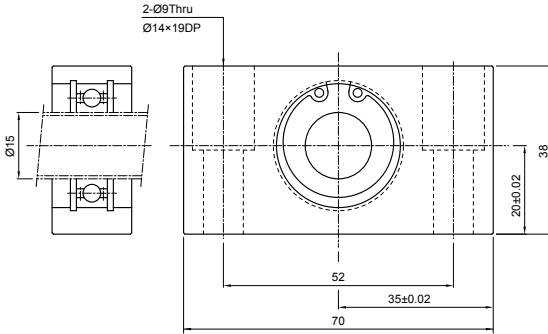
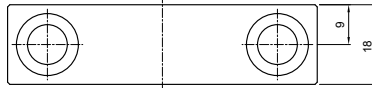
단위:mm

축운동	리드 정도			허용오차	고정 엔드-베어링 (kgf)		지지 엔드-베어링 (kgf)	
	지정된 왕복운동 (T)	축적 기준 리드 편차 (E)	랜덤 300mm에서의 리드 도출 e_{300}		동정격 Ca	정정격 Co	동정격 Ca	정정격 Co
<0.005	0	0.025	0.018	0.060	592	304	372	204
<0.005	0	0.040	0.018	0.120	592	304	372	204
<0.005	0	0.054	0.018	0.190	592	304	372	204

FA 시리즈 볼스크류 스크류 직경 \varnothing 15 리드 10

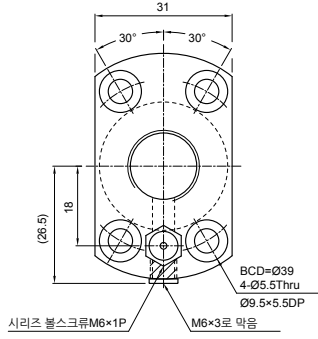


지지 엔드

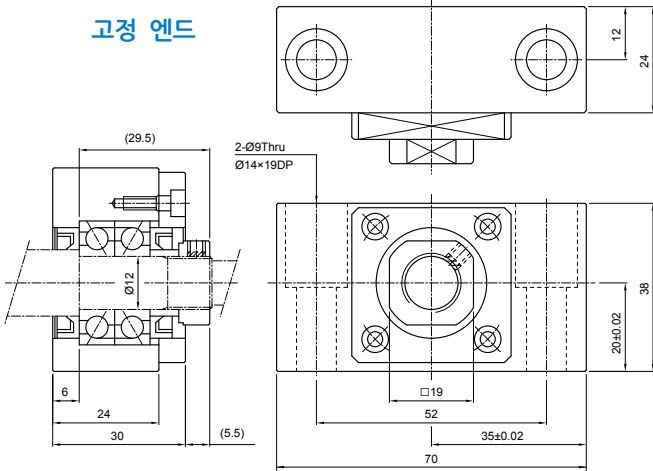


모델 번호	스크류 직경		리드		기본 정격하중(kgf)		스크류 샤프트 길이			정도 등급
	d	l	동정격 Cam	정정격 Coam	L1	L2	L3			
BL015100500+A000	15	10	840	1610	440	455	500	C5		
BL015101000+A000	15	10	840	1610	940	955	1000	C5		
BL015101450+A000	15	10	840	1610	1390	1405	1450	C5		

Coam 및 Cam은 ISO-3408-5에 따라 계산 수정한 동정격 및 정정격 허용하중을 나타냅니다.



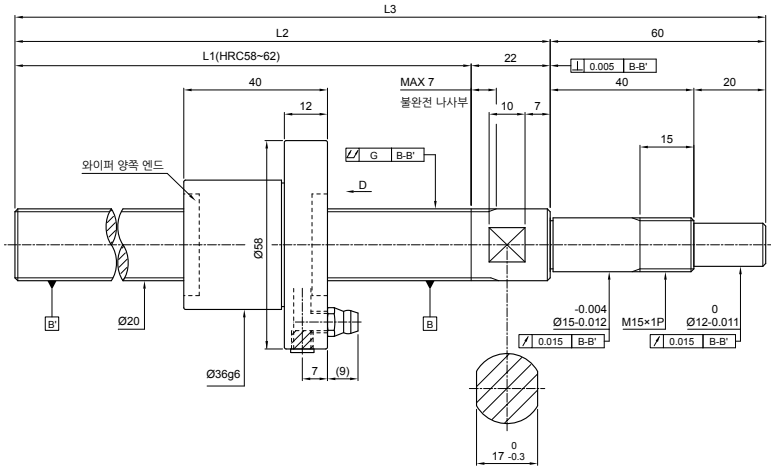
고정 엔드



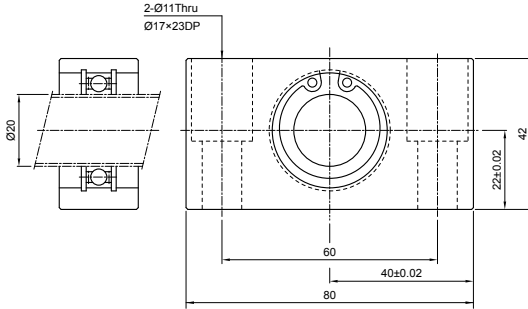
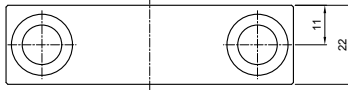
단위:mm

축운동	리드 정도			허용오차	고정 엔드-베어링 (kgf)		지지 엔드-베어링 (kgf)	
	지정된 왕복운동 (T)	축적 기준 리드 편차 (E)	랜덤 300mm 에서의 리드 도출 e_{300}		동정격 Ca	정정격 Co	동정격 Ca	정정격 Co
<0.005	0	0.025	0.018	0.060	592	304	372	204
<0.005	0	0.040	0.018	0.120	592	304	372	204
<0.005	0	0.054	0.018	0.190	592	304	372	204

FA 시리즈 볼스크류 스크류 직경 $\phi 20$ 리드 05

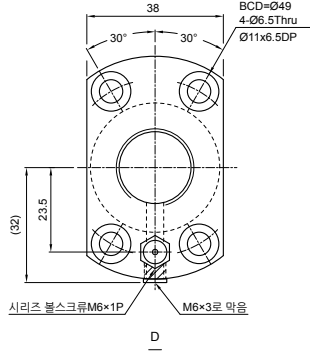


지지 엔드

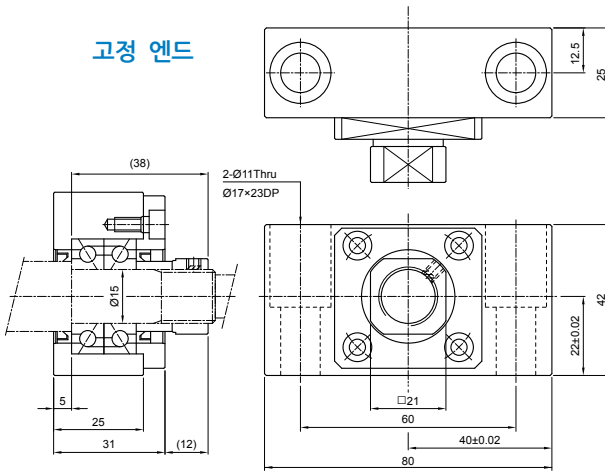


모델 번호	스크류 직경		리드		기본 정격하중(kgf)		스크류 샤프트 길이			정도 등급
	d	l	동정격 Cam	정정격 Coam	L1	L2	L3			
BL020050600+A000	20	05	1300	3030	518	540	600	C5		
BL020051000+A000	20	05	1300	3030	918	940	1000	C5		
BL020051450+A000	20	05	1300	3030	1368	1390	1450	C5		

Coam 및 Cam은 ISO-3408-5에 따라 계산 수정한 동정격 및 정정격 허용하중을 나타냅니다.



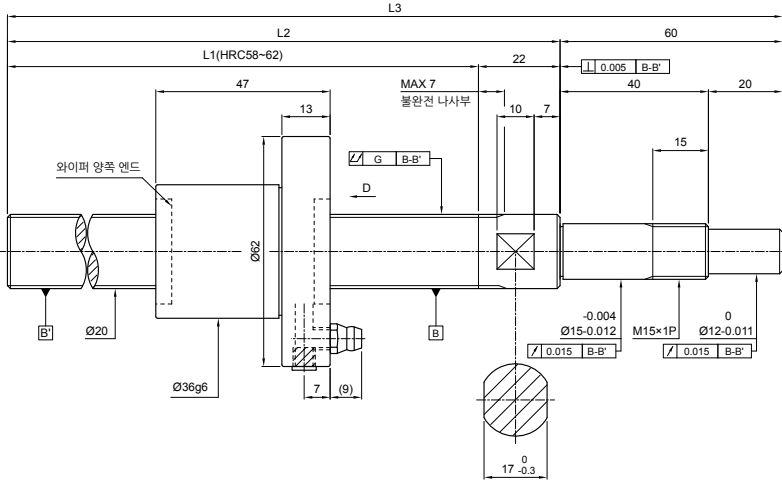
고정 엔드



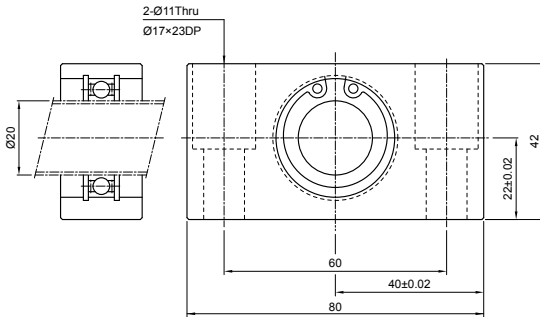
단위:mm

축운동	리드 정도			허용오차	고정 엔드-베어링 (kgf)		지지 엔드-베어링 (kgf)	
	지정된 왕복운동 (T)	축적 기준 리드 편차 (E)	랜덤 300mm 에서의 리드 도출 e_{300}		동정격 Ca	정정격 Co	동정격 Ca	정정격 Co
<0.005	0	0.030	0.018	0.075	622	352	408	252
<0.005	0	0.040	0.018	0.120	622	352	408	252
<0.005	0	0.054	0.018	0.190	622	352	408	252

FA 시리즈 볼스크류 스크류 직경 $\varnothing 20$ 리드 10

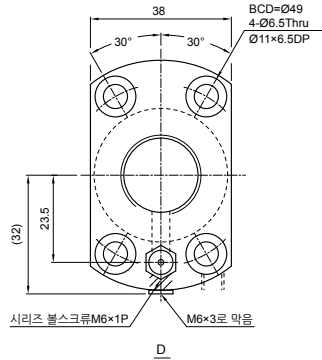


지지 엔드

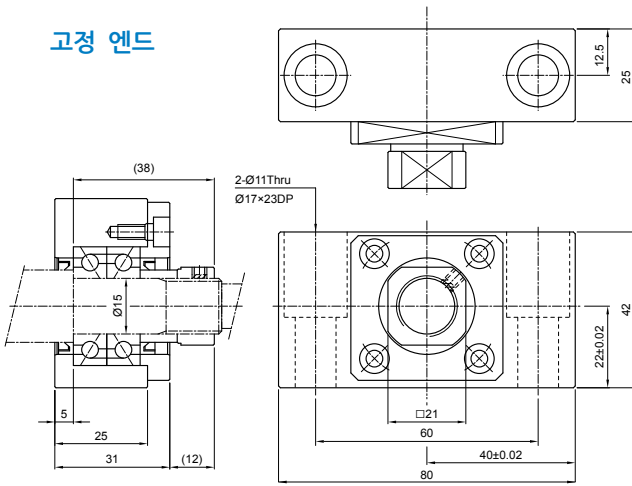


모델 번호	스크류 직경		리드		기본 정격하중(kgf)		스크류 샤프트 길이			정도 등급
	d	l	동정격 Cam	정정격 Coam	L1	L2	L3			
BL020100600+A000	20	10	990	2220	518	540	600	C5		
BL020101000+A000	20	10	990	2220	918	940	1000	C5		
BL020101450+A000	20	10	990	2220	1368	1390	1450	C5		

Coam 및 Cam은 ISO-3408-5에 따라 계산 수정한 동정격 및 정정격 허용하중을 나타냅니다.

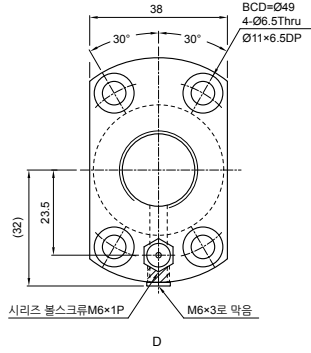


고정 엔드

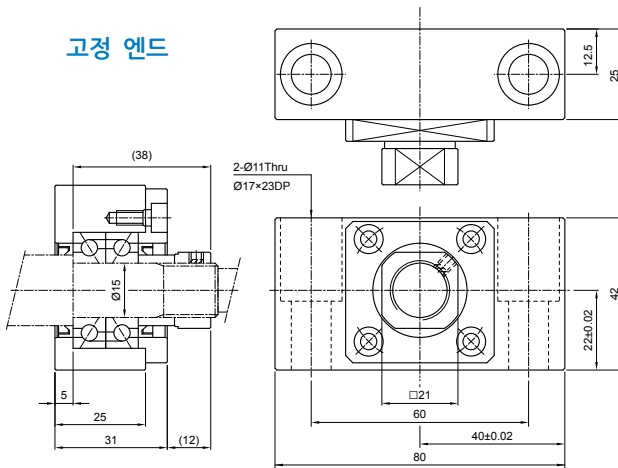


단위:mm

축 운동	리드 정도			허용오차	고정 엔드-베어링 (kgf)		지지 엔드-베어링 (kgf)	
	지정된 왕복 운동 (T)	축적 기준 리드 편차 (E)	랜덤 300mm 에 서의 리드 도출 e_{300}		동정격 Ca	정정격 Co	동정격 Ca	정정격 Co
<0.005	0	0.030	0.018	0.075	622	352	408	252
<0.005	0	0.040	0.018	0.120	622	352	408	252
<0.005	0	0.054	0.018	0.190	622	352	408	252



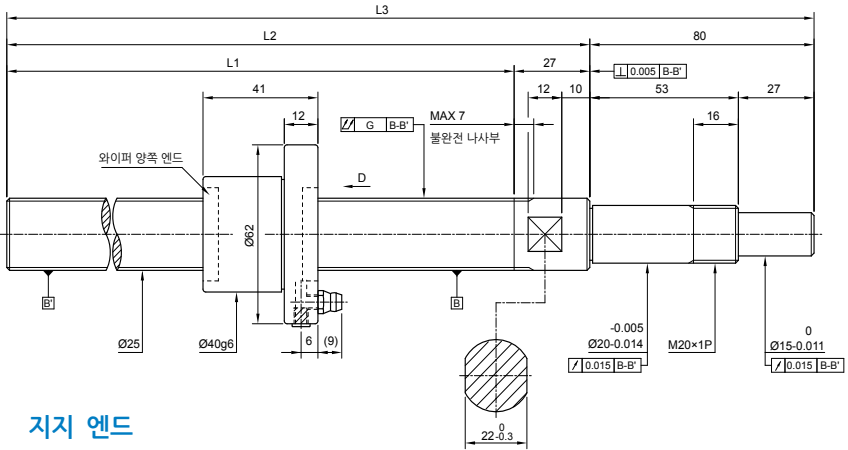
고정 엔드



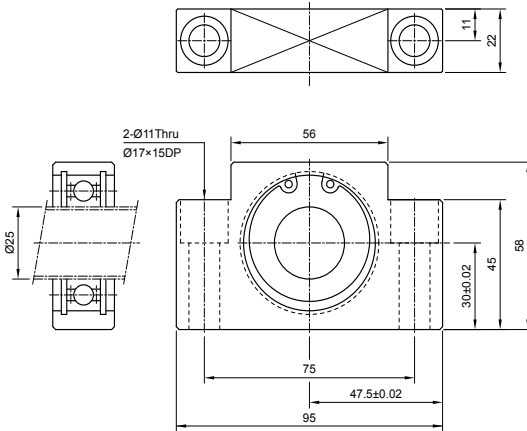
단위:mm

축운동	리드 정도			허용오차	고정 엔드-베어링 (kgf)		지지 엔드-베어링 (kgf)	
	지정된 왕복운동 (T)	축적 기준 리드 편차 (E)	랜덤 300mm 에서의 리드 도출 e_{300}		동정격 Ca	정정격 Co	동정격 Ca	정정격 Co
<0.005	0	0.027	0.018	0.075	622	352	408	252
<0.005	0	0.040	0.018	0.120	622	352	408	252
<0.005	0	0.054	0.018	0.190	622	352	408	252

FA 시리즈 볼스크류 스크류 직경 $\phi 25$ 리드 05

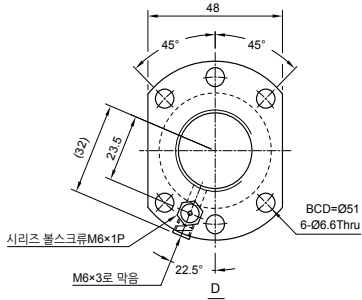


지지 엔드

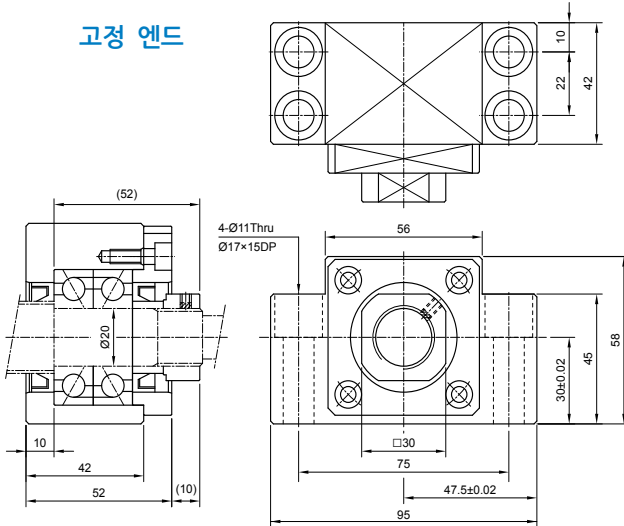


모델 번호	스크류 직경		리드		기본 정격하중(kgf)		스크류 샤프트 길이			정도 등급
	d	l	동정격 Cam	정정격 Coam	L1	L2	L3			
BL025050600+A000	25	05	1440	3840	493	520	600	C5		
BL025051000+A000	25	05	1440	3840	893	920	1000	C5		
BL025051450+A000	25	05	1440	3840	1343	1370	1450	C5		

Coam 및 Cam은 ISO-3408-5에 따라 계산 수정한 동정격 및 정정격 허용하중을 나타냅니다.

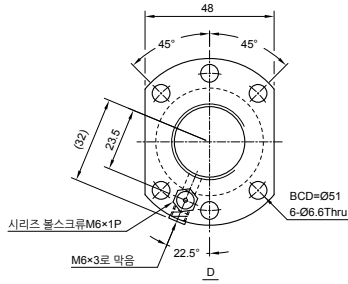


고정 엔드

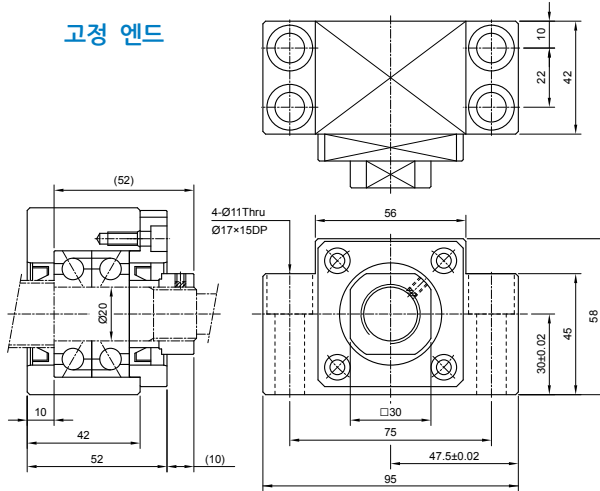


단위:mm

축 운동	리드 정도			허용오차	고정 엔드-베어링 (kgf)		지지 엔드-베어링 (kgf)	
	지정된 왕복 운동 (T)	축적 기준 리드 편차 (E)	랜덤 300mm 에서의 리드 도출 e_{300}		동정격 Ca	정정격 Co	동정격 Ca	정정격 Co
<0.005	0	0.027	0.018	0.050	1480	847	1030	597
<0.005	0	0.040	0.018	0.085	1480	847	1030	597
<0.005	0	0.054	0.018	0.130	1480	847	1030	597



고정 엔드



단위:mm

축운동	리드 정도			허용오차	고정 엔드-베어링 (kgf)		지지 엔드-베어링 (kgf)	
	지정된 왕복운동 (T)	축적 기준 리드 편차 (E)	랜덤 300mm에서의 리드 도출 e_{300}		동정격 Ca	정정격 Co	동정격 Ca	정정격 Co
<0.005	0	0.027	0.018	0.050	1480	847	1030	597
<0.005	0	0.040	0.018	0.085	1480	847	1030	597
<0.005	0	0.054	0.018	0.130	1480	847	1030	597
<0.005	0	0.027	0.018	0.050	1480	847	1030	597
<0.005	0	0.040	0.018	0.085	1480	847	1030	597
<0.005	0	0.054	0.018	0.130	1480	847	1030	597
<0.005	0	0.027	0.018	0.050	1480	847	1030	597
<0.005	0	0.040	0.018	0.085	1480	847	1030	597
<0.005	0	0.054	0.018	0.130	1480	847	1030	597

16 PMI 축끝단미가공볼스크류

16.1 제품특성

응용성능

끝단 열가공처리 안된 스크류 양단 중심홀은 보류하여 고객소요에 맞게 가공이 가능합니다.

납기단축

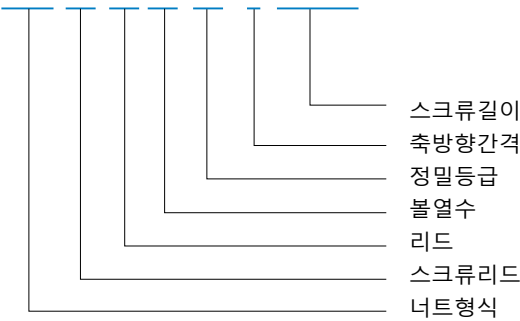
끝단 가공안된 볼스크류를 표준재고로 사용가능합니다.

저렴한 가격

정밀등급은 C5혹은 C7급의 축간력을 설정하여 대량생산하여 원가절감되어 가격은 저렴합니다.

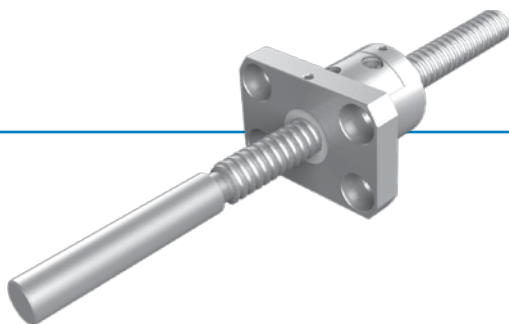
PMI사양

PTR 20 10 B1 C7 S -1500



너트형식 PPR:FSMC (미니어처)
PTR:FSDC (엔드 디플렉터 시리즈)

볼열수 PPR (미니어처)
A1: 1.5×1 열 / B1: 2.5×1 열
PTR(엔드 디플렉터 시리즈)
T2: 2 열 / T3: 3 열



단위:mm

축방향간격 정밀등급	Z	T	S	N
	0 (예압)	0.005 이하	0.010 이하	0.030 이하
C5	C5Z	C5T	-	-
C7	-	-	C7S	C7N

16.2 PPR 미니추어 너트 특성

공간절약

특수외순환방식으로 설계하여 너트 사이즈와 내순환방식과 같은이 작고 공간절약됩니다.

순환방식

3D의 S형회신설계 방식으로 불순환에 속도와 부드러움의 효과로 마모를 최소화하여 수명연장 효과를 봅니다.

16.3 PTR 엔드 디플렉터 너트 특징

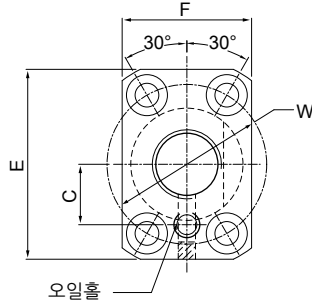
공간절약

너트길이는 단축되어 외경사이는 20%~25% 감소하여 공간절약된 설계에 장착이 가능합니다.

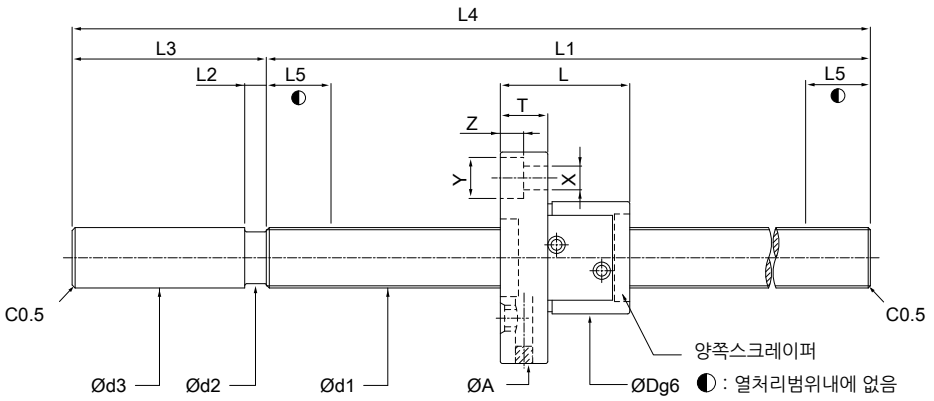
순환방식

재료와 접점경로의 구조설계로 불순환시 충돌 및 진동을 최소화하여 소음값을 감소시킬 수 있습니다.

PPR 미니추어 너트 C5

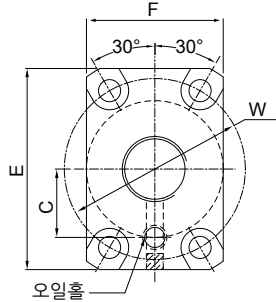


사양	스크류외경		순환턴 수	기본정격하중(Kgf)		축사이즈				
	외경 d1	리드		동정격하중 Ca	정정격하중 Co	L1	L2	L3	L4	L5
PPR0802B1C5T-0220	8	2	2.5×1	190	290	160	3	60	220	10
PPR1202B1C5T-0220	12	2	2.5×1	240	450	160	5	60	220	10
PPR1202B1C5T-0300						240				



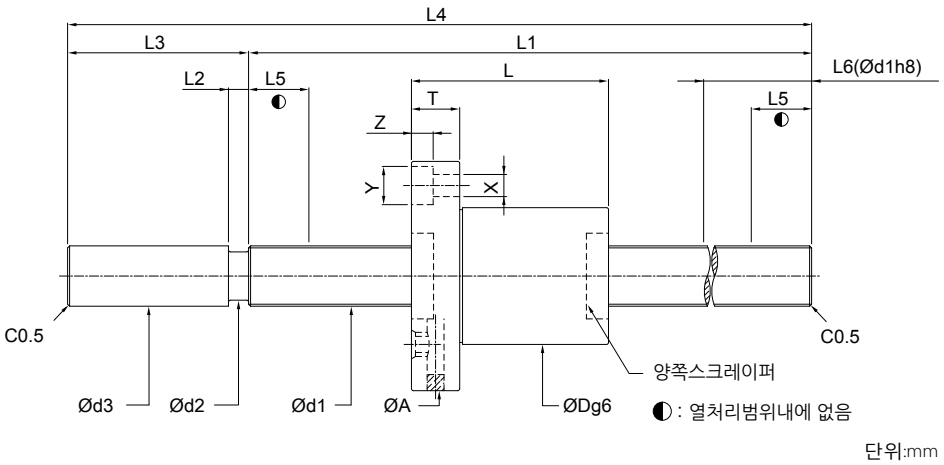
단위:mm

축사이즈			너트		플랜지					오일홀		나사홀		
L6	d2	d3(h8)	Dg6	L	A	T	W	E	F	C	Q	X	Y	Z
160	6.5	10	20	25	40	6	30	36	25	-	-	4.5	8	4.4
160 240	10.5	12	25	31	45	10	35	41	28	13	M6	4.5	8	4.4

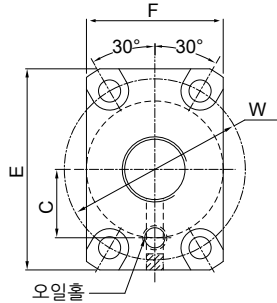


사양	스크류외경		순환 턴수	기본정격하중(Kgf)		축사이즈				
	외경 d1	리드		동정격하중 Cam	정정격하중 Coam	L1	L2	L3	L4	L5
PTR1205T3C5T-0300	12	5	3	610	1190	240	5	60	300	10
PTR1205T3C5T-0450						390			450	15
PTR1210T2C5T-0300	12	10	3	590	1160	240	5	60	300	10
PTR1210T2C5T-0450						390			450	15
PTR1220T3C5T-0450	12	20	3	390	770	390	5	60	450	15
PTR1220T3C5T-0600						540			600	
PTR1505T3C5T-0300	15	5	3	850	1640	240	5	60	300	15
PTR1505T3C5T-0450						390			450	
PTR1505T3C5T-0600						540			600	
PTR1505T3C5T-0750						690			750	
PTR1505T3C5T-0900						840			900	
PTR1510T3C5T-0300						240			300	
PTR1510T3C5T-0450	390	450	15							
PTR1510T3C5T-0600	540	600								
PTR1510T3C5T-0750	15	10	3	840	1610	690	5	60	750	15
PTR1510T3C5T-0900						840			900	
PTR1510T3C5T-1100						1040			1100	
PTR1520T2C5T-0450						390			450	
PTR1520T2C5T-0600	540	600	15							
PTR1520T2C5T-0750	690	750								
PTR1520T2C5T-0900	840	900								
PTR1520T2C5T-1000	940	1000								
PTR1520T2C5T-1100	1040	1100								
PTR1520T2C5T-1300	1240	1300								
PTR2005T3C5T-0400	20	5	3	1000	2240	320	5	80	400	15
PTR2005T3C5T-0600						520			520	
PTR2005T3C5T-0800						720			720	
PTR2005T3C5T-1000						920			920	
PTR2010T3C5T-0600						515			600	
PTR2010T3C5T-0800	715	800								
PTR2010T3C5T-1000	915	1000								
PTR2010T3C5T-1300	1215	1300								
PTR2010T3C5T-1500	1415	1500								

비고 : Cam와 Coam은 수정후의 동정격하중을 나타내며 계산방법은 ISO-3408-5기준에 의한 것입니다.

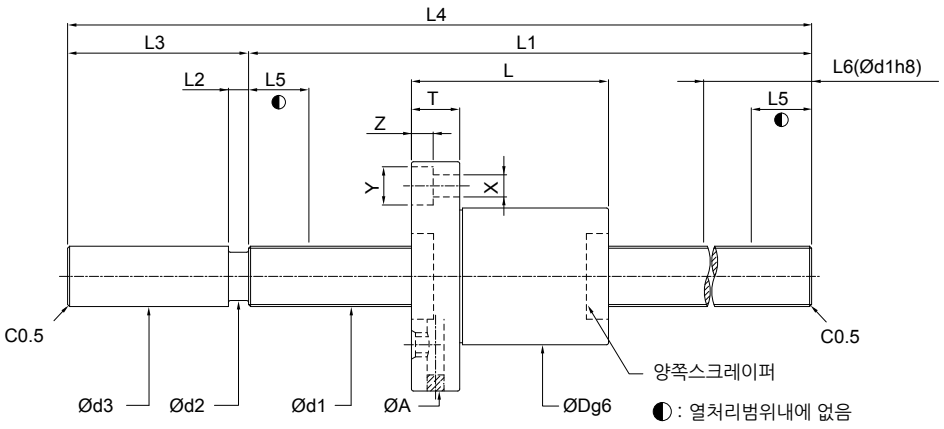


	축사이즈			너트		플랜지					오일홀		나사홀		
	L6	d2	d3(h8)	Dg6	L	A	T	W	E	F	C	Q	X	Y	Z
240 390	9.7	12	30	32	50	10	40	45	32	15	M6	4.5	8	4.4	
240 390	9.7	12	30	45	50	10	40	45	32	15	M6	4.5	8	4.4	
390 540	9.7	12	30	54	50	12	40	45	32	15	M6	4.5	8	4.4	
240 390 540 690 840	12	15	34	35	57	11	45	50	34	17	M6	5.5	9.5	5.4	
240 390 540 690 840 1040	12	15	34	47	57	11	45	50	34	17	M6	5.5	9.5	5.4	
390 540 690 840 940 1040 1240	12	15	34	58	57	12	45	50	34	17	M6	5.5	9.5	5.4	
320 520 720 920	17	20	44	35	67	11	55	60	44	22	M6	5.5	9.5	5.4	
515 715 915 1215 1415	16.5	20	46	52	74	13	59	66	46	24	M6	6.6	11	6.5	



사양	스크류외경		순환수	기본정격하중(Kgf)		축사이즈												
	외경 d1	리드		동정격하중 Cam	정정격하중 Coam	L1	L2	L3	L4	L5								
PTR1205T3C7S-0450	12	5	3	610	1190	390	5	60	450	15								
PTR1210T3C7S-0600	12	10	3	590	1160	540	5	60	600	15								
PTR1220T2C7S-0600	12	20	2	390	770	540	5	60	600	15								
PTR1505T3C7S-0600	15	5	3	850	1640	540	5	60	600	15								
PTR1510T3C7S-0450	15	10	3	840	1610	390	5	60	450	15								
PTR1510T3C7S-0600						540			600									
PTR1510T3C7S-0750						690			750									
PTR1510T3C7S-0900						840			900									
PTR1510T3C7S-1000						940			1000									
PTR1510T3C7S-1100						1040			1100									
PTR1510T3C7S-1300						1240			1300									
PTR1520T2C7S-0600						15			20		2	560	1050	540	5	60	600	15
PTR1520T2C7S-0750	690	750																
PTR1520T2C7S-0900	840	900																
PTR1520T2C7S-1000	940	1000																
PTR1520T2C7S-1100	1040	1100																
PTR1520T2C7S-1300	1240	1300																
PTR2005T3C7S-0600	20	5	3	1000	2240		520	5		80				600			15	
PTR2010T3C7S-0600	20	10	3	1530	3280		515	10		85				600			15	
PTR2010T3C7S-1000						915	1000											
PTR2010T3C7S-1500						1415	1500											

비고 : Cam와 Coam은 수정후의 동정격하중을 나타내며 계산방법은 ISO-3408-5기준에 의한 것입니다.



	축사이즈			너트		플랜지					오일홀		나사홀		
	L6	d2	d3(h8)	Dg6	L	A	T	W	E	F	C	Q	X	Y	Z
	180	9.7	12	30	32	50	10	40	45	32	15	M6	4.5	8	4.4
	180	9.7	12	30	45	50	10	40	45	32	15	M6	4.5	8	4.4
	180	9.7	12	30	54	50	12	40	45	32	15	M6	4.5	8	4.4
	230	12	15	34	35	57	11	45	50	34	17	M6	5.5	9.5	5.4
	230	12	15	34	47	57	11	45	50	34	17	M6	5.5	9.5	5.4
	230	12	15	34	58	57	12	45	50	34	17	M6	5.5	9.5	5.4
	230	17	20	44	35	67	11	55	60	44	22	M6	5.5	9.5	5.4
	230	16.5	20	46	52	74	13	59	66	46	24	M6	6.6	11	6.5

17 볼스크류 사용문제 분석

17.1 머리말

[볼스크류]는 CNC공작기계 기존 전통적인 [aikemu]스크류를 대신하였으며 기존 제품과 다르게 정도 및 수명연장 성능이 추가 되었습니다.

장비 운행 시간격을 최소화 하기 위해 통상적으로 예압있는 볼스크류를 사용하게 됩니다. 볼스크류 조립이 적합하지 않을 경우에는 고정밀도 및 수명연장 효과를 볼 수 없습니다. 볼스크류 사용시 발생하는 문제점 및 원인을 찾을 있도록 내용을 논술하오니 참고하여 주시기 바랍니다.

17.2 볼스크류 조립시 발생하는 문제의 원인 및 예방

아래 3종류 볼스크류에 대하여 발생하는 문제점의 원인 및 방지

17.2.1 작동순조롭지않음

1.스크류와 너트 처리

- (1)순환시스템 위치가공이 적합하지 않음.
- (2)스크류 혹은 너트 볼 홈 연마 조도 양호하지 않음.
- (3)스크류 혹은 너트 볼 중심도 공차범위 초과.
- (4)스크류 혹은 너트의 리드 오차 혹은 중심도 공차 범위 초과.

2.운행길이 초과

운행길이 초과 발생원인은 설정,극한 ON/OFF 및 충격으로 인하여 발생하게 됩니다.
운행길이 초과는 볼 순환이 파손되어 볼이 정상적으로 운행이 되지 않게 됩니다.
열악한 운행조건에서 스크류 및 너트 홈 표면에서 이탈 현상이 발생하게 됩니다.
재조립이 필요할 경우 볼스크류는 꼭 제조상의 재 검사를 받고 다시 사용하셔야 합니다.

3.편심

볼스크류 조립 시 양쪽 베어링 지지대 및 너트 세 포인트 동심을 이루어졌을때 최상의 조립 상태라고 볼수 있습니다. 만약 동심이 아닐 경우 너트 및 베어링은 하중을 받게되어 편심량이 증가하게 되며 스크류는 휘어지게 됩니다.

편심으로 인해 스크류는 휘어짐 현상이 심해지고 마모로 인해 스크류 정도는 급격히 떨어지게 됩니다.

볼스크류는 모터와도 동심 상태를 유지하여야 합니다.

4. 이물질이 볼 홈에 유입

볼스크류에 스크레이퍼 미 장착 혹은 파손되었을 때 장비 운행 가공시에 찌꺼기 혹은 먼지가 볼홈에 유입되어 운행 방지 및 정도, 수명단축현상이 나타나게 됩니다.

5.순환시스템 파손

조립시 심한 충격을 받았을 경우, 볼홈에 손상을 입게 되어 볼순환시스템에서 운행이 손조롭지 않게 됩니다.

6.너트 조립이 적합하지 않음.

너트 조립시 경사 혹은 편심일 경우, 편심부하로 인해 모터 운행 전류값이 불안정하게 됩니다.

7.운반 시 볼스크류 파손.

- (1)조립과정에서 너트가 스크류에서 탈락하는 것을 피해야 합니다.너트 탈락되었을때 볼이 떨어지게 되며 예압변동 및 순환 시스템, 스크레이퍼 파손이 될 우려가 높습니다.
- (2)볼스크류 마찰은 아주 미세하지만, 운반과정 중에서 수직방지 될 경우 너트와 스크류는 자체 하중에 의해 탈착으로 파손됩니다.이러한 경우에는 반드시 제조사의 재검이 실시를 하여 추가 파손을 방지 하여야 합니다.

17.2.2 간격 큼

1.무예압 혹은 예압 부족

예압이 없는 볼스크류는 수직방치시 너트 자체무게로 인해 운행하여 내려오게 됩니다.예압이 없는 볼스크류는 충분한 간격이 존재함으로써 작은 작업대에 사용되며 정밀도 요구는 없습니다.PMI에서는 고객 사용 작업대에 따라 예압량을 조정하여 출하를 함으로써 고객님께서 볼스크류를 주문시에 정확한 적용장비 정보를 제공하여 주시기 바랍니다.

2.베어링선택 부적합 혹은 조립 부적합

- (1)볼스크류 축방향하중을 받을때 깊은 홈 베어링은 예압방식으로 자체간격을 소화할 수 없으므로 베어링 조립시 고정량의 축방향 간격이 발생함으로 깊은 홈 베어링은 정확하지 않습니다.
- (2)너트 고정 시 스프링셸 혹은 고정셸로 베어링 고정 시킴으로 운행시 느슨해짐을 막을 수 있습니다

- (3) 베어링면과 끝단고정에 너트 V형축심의 수직도가 아닐 경우, 혹은 너트 면과 평행도가 아닐 경우 베어링 경사가 발생하게 됩니다. 따라서 스크류 끝단 고정 너트 V형과 베어링 면은 반드시 동시 가공해야만 수직도를 보장 할 수 있습니다. 가능하다면 연마방식으로 가공하는게 더 좋습니다.
- (4) 베어링조립시 볼스크류와 상호부착이 확실하지 않을 경우, 베어링 하중을 받으면서 간격이 발생하게 됩니다.이런 현상은 보통 스크류 끝단이 많이 길던가 혹은 많이 짧을 경우에 발생되며 간격씰을 사용하여 이 현상을 해결할 수 있습니다.

3.지지축의 표면 평행도 혹은 평면도

조합부품은 연마 혹은 깎는 방법으로도 평행도 혹은 평면도가 공차범위를 초과하여 반복 정밀도는 떨어지게 되어 한대의 장비는 지지대와 기계본체 간에 얇은 씰을 조립하여 정도를 맞추게 됩니다.

4.너트대와 베어링강성 양호하지 않음

너트대와 베어링 강성이 부족할 경우 부품자체 중량, 기계하중 혹은 운행 시 발생하는 관성으로 인해 스프링 변형, 경사지게 됩니다.

5.너트대와 베어링 조립 부적합.

- (1)진동 혹은 스프링씰이 너트에서 고정이 느슨하게 됩니다.
- (2)고정나사가 끝면, 홀 깊이 얕으면 볼트와 접촉하는 부속품이 밀접히 접촉되지 않아 고정 효과를 얻지 못합니다.
- (3)고정나사가 짧을 경우, 나사의 고정효과를 얻지 못합니다.
- (4)진동 혹은 고정키를 사용하지 않으면 조합부속품이 느슨하게 됩니다.

6.모터와 볼스크류 조합 부적합

- (1)베어링 조합시 고정안됨 혹은 강성이 좋지 않을 경우 스크류와 모터간 운행이 순조롭지 않습니다.
- (2)키의 느슨함 혹은 키 홈과 스크류간 부적합하게 조합이 되었을 경우 부속품 사이에 간격이 발생하게 됩니다.
- (3)적합하지 않은 기어구동 혹은 구동구조가 강체가 아닐 경우 벨트를 사용하여 구동시 미끄러짐을 방지해야 합니다.

17.2.3 파손

1. 볼 파손

볼은 통상적으로 재질은 烙钼钢, 한개의 볼 직경3.175mm (1/8)의 볼 파손될 경우 1400kg(3080파운드)~1600kg(3520파운드)를 받게 됩니다.윤활이 없을 경우 볼스크류 운행 시 온도상승이 명확하게 나타나며 강구 파손하여 너트 혹은 스크류 홈 파손이 발생하게 됩니다. 따라서 설계과정에서 반드시 윤활유 보충을 해야 합니다.

2. 순환시스템 파손

너트길이 초과 혹은 순환 시스템에 충격으로 인해 순환 시스템 파손되어 불순환 경로를 방해하여 볼은 구동이 아니라 미끄러지는 현상이 나타나게 되어 순환 시스템이 파손됩니다. 예방방법은 스크류 양쪽에 충격방지기를 추가 조립을 하는 것입니다.

3. 볼스크류 끝단 파손

- (1)설계부적합: 스크류 끝단에 예각설계를 피해야 하며 극소부위 하중을 줄입니다.
- (2)스크류 끝단 고정 휘어짐: 베어링과 고정v형 나사 축중심의 직각도 불안정 혹은 너트와의 평행도가 불안정 시 너트 끝단의 휘어짐 혹은 단열현상이 나타납니다. 따라서 고정전 후 스크류 끝단 흔들림 량은 0.01mm(0.0004)를 초과해서는 않습니다.
- (3)직경방향력과 반복응력 :스크류 조립시 편심은 교변응력변형으로 볼스크류의 수명을 단축시킵니다.
- (4)스크류끝단 사이즈의 설계: 스크류 면적차이와 많은 차이가 나지 않도록 해야 합니다.

4. 온도가 볼스크류에 대한 영향

볼스크류운행시 온도상승은 고속고정밀을 요구하는 장비에 정도에 영향을 미치게 됩니다. 볼스크류 온도상승의 원인은 아래와 같습니다.(1)예압 (2)윤활 (3) Preloading torque

(1)예압의 영향

너트 예압량으로 기존 장비의 위치 이탈 방지를 할 수 있습니다.

예압량은 너트로 인해 스크류 마찰을 증가하게 되며 스크류운동시 온도 상승하게 됩니다. PMI에서는 예압력은 축방향하중의 1/3을 초과하지 않고 예압력은 동정격하중이 10% 초과하지 않는 조건에서 최상의 수명과 최저의 온도상승 효과를 얻을 수 있습니다.

(2) Preloading torque 의 영향

스크류축은 온도에 의해 길어지며 변형이 나타나게 되며 위치정도가 악화하게 됩니다. 열장량은 공식으로 값을 구할수 있으며 열장량은 Preloading torque으로 보충이 됩니다. Preloading torque으로 보충하는 목표값은 도면에 표시되는 T값입니다. 너무 큰 Preloading torque는 지지베어링을 파손시킬 수 있습니다. 스크류 직경이 클수록 더 큰 Preloading torque가 필요하므로 이에 지지베어링은 과열로 인해 파손됩니다. PMI에서 5°C온도 상승으로 보충T값을 기준으로 합니다.(한개 스크류 1000MM으로 가정하였을 때, -0.02~-0.03mm)

(3) 윤활의 영향

윤활제는 볼스크류 온도 상승에 직접적인 영향을 받습니다. PMI 볼스크류는 오일 혹은 유지 중 한가지로 윤활제로 사용됩니다. 오일점도는 작업속도, 작업온도 및 하중에 따라 선택해야 합니다. 작업상황이 고속저하중 일 경우에는 저점도 오일을 권장합니다. 고속 운송시 윤활유 40°C 일 경우, 점도지수 범위는 90CST. 고속고하중 운송시, 강제 냉각으로 온도를 내린 후 중공너트 혹은 냉각 너트를 통해 오일로 냉각효과를 보게 하는 것을 권장 드립니다

18 축.홀 공차표

단위: μm

기본사이즈		축 공차범위																				
초과	이하	e7	e8	e9	f6	f7	f8	g5	g6	h5	h6	h7	h8	h9	js5	js6	js7	k5	k6	m5	m6	n6
-	3	-14	-14	-14	-6	-6	-6	-2	-2	0	0	0	0	0	± 2	± 3	± 5	+4	+6	+6	+8	+10
		-24	-28	-39	-12	-16	-20	-6	-8	-4	-6	-10	-14	-25				0	0	+2	+2	+4
3	6	-20	-20	-20	-10	-10	-10	-4	-4	0	0	0	0	0	± 2.5	± 4	± 6	+6	+9	+9	+12	+16
		-32	-38	-50	-18	-22	-28	-9	-12	-5	-8	-12	-18	-30				+1	+1	+4	+4	+8
6	10	-25	-25	-25	-13	-13	-13	-5	-5	0	0	0	0	0	± 3	± 4.5	± 7	+7	+10	+12	+15	+19
		-40	-47	-61	-22	-28	-35	-11	-14	-6	-9	-15	-22	-36				+1	+1	+6	+6	+10
10	14	-32	-32	-32	-16	-16	-16	-6	-6	0	0	0	0	0	± 4	± 5.5	± 9	+9	+12	+15	+18	+23
14	18	-50	-59	-75	-27	-34	-43	-14	-17	-8	-11	-18	-27	-43				+1	+1	+7	+7	+12
18	24	-40	-40	-40	-20	-20	-20	-7	-7	0	0	0	0	0	± 4.5	± 6.5	± 10	+11	+15	+17	+21	+28
24	30	-61	-73	-92	-33	-41	-53	-16	-20	-9	-13	-21	-33	-52				+2	+2	+8	+8	+15
30	40	-50	-50	-50	-25	-25	-25	-9	-9	0	0	0	0	0	± 5.5	± 8	± 12	+13	+18	+20	+25	+33
40	50	-75	-89	-112	-41	-50	-64	-20	-25	-11	-16	-25	-39	-62				+2	+2	+9	+9	+17
50	65	-60	-60	-60	-30	-30	-30	-10	-10	0	0	0	0	0	± 6.5	± 9.5	± 15	+15	+21	+24	+30	+39
65	80	-90	-106	-134	-49	-60	-76	-23	-29	-13	-19	-30	-46	-74				+2	+2	+11	11	+20
80	100	-72	-72	-72	-36	-36	-36	-12	-12	0	0	0	0	0	± 7.5	± 11	± 17	+18	+25	+28	+35	+45
100	120	-107	-126	-159	-58	-71	-90	-27	-34	-15	-22	-35	-54	-87				+3	+3	+13	+13	+23
120	140																					
140	160	-85	-85	-85	-43	-43	-43	-14	-14	0	0	0	0	0	± 9	± 12.5	± 20	+21	+28	+33	+40	+52
160	180	-125	-148	-185	-68	-83	-106	-32	-39	-18	-25	-40	-63	-100				+3	+3	+15	+15	+27
180	200																					
200	225	-100	-100	-100	-50	-50	-50	-15	-15	0	0	0	0	0	± 10	± 14.5	± 23	+24	+33	+37	+46	+60
225	250	-146	-172	-215	-79	-96	-122	-35	-44	-20	-29	-46	-72	-115				+4	+4	+17	+17	+31

단위 : μm

기본사 이즈		홀 공차범위																				
초 과	이 하	E7	E8	E9	F6	F7	F8	G6	G7	H6	H7	H8	H9	H10	JS6	JS7	K6	K7	M6	M7	N5	N7
-	3	+24 +14	+28 +14	+39 +14	+12 +6	+16 +6	+20 +6	+8 +2	+12 +2	+6 0	+10 0	+14 0	+25 +0	+40 0	± 3	± 5	0 -6	0 -10	-2 -8	-2 -12	-4 -10	-4 -14
3	6	+32 +20	+38 +20	+50 +20	+18 +10	+22 +10	+28 +10	+12 +4	+16 +4	+8 0	+12 0	+18 0	+30 0	+48 0	± 4	± 6	+2 -6	+3 -9	-1 -9	0 -12	-5 -13	-4 -16
6	10	+40 +25	+47 +25	+61 +25	+22 +13	+28 +13	+35 +13	+14 +5	+20 +5	+9 0	+15 +0	+22 0	+36 0	+58 0	± 4.5	± 7	+2 -7	+5 -10	-3 -12	0 -15	-7 016	-4 -19
10	14	+50 +32	+59 +32	+75 +32	+27 +16	+34 +16	+43 +16	+17 +6	+24 +6	+11 0	+18 0	+27 0	+43 0	+70 0	± 5.5	± 9	+2 -9	+6 -12	-4 -15	0 -18	-9 -20	-5 -23
18	24	+61 +40	+73 +40	+92 +40	+33 +20	+41 +20	+53 +20	+20 +7	+28 +7	+13 0	+21 0	+33 0	+52 0	+84 0	± 6.5	± 10	+2 -11	+6 -15	-4 -17	0 -21	-11 -24	-7 -28
30	40	+75 +50	+89 +50	+112 +50	+41 +25	+50 +25	+64 +25	+25 +9	+34 +9	+16 0	+25 0	+39 0	+62 0	+100 0	± 5.5	± 12	+3 -13	+7 -18	-4 -20	0 -25	-12 -28	-8 -33
50	65	+90 +60	+106 +60	+134 +60	+49 +30	+60 +30	+76 +30	+29 +10	+40 +10	+19 0	+30 0	+46 0	+74 0	+120 0	± 9.5	± 15	+4 -15	+9 -21	-5 -24	0 -30	-14 -33	-9 -39
80	100	+107 +72	+126 +72	+159 +72	+58 +36	+71 +36	+90 +36	+34 +12	+47 +12	+22 0	+35 0	+54 0	+87 0	+140 0	± 11	± 17	+4 -18	+10 -25	-6 -28	0 -35	-16 -38	-10 -45
120	140	+125 +85	+148 +85	+185 +85	+68 +43	+83 +43	+106 +43	+39 +14	+54 +14	+25 0	+40 0	+63 0	+100 0	+160 0	± 12.5	± 20	+4 -21	+12 -28	-8 -33	0 -40	-20 -45	-12 -52
180	200	+146 +100	+172 +100	+215 +100	+79 +50	+96 +50	+122 +50	+44 +15	+61 +15	+29 0	+46 0	+72 0	+115 0	+185 0	± 14.5	± 23	+5 -24	+13 -33	-8 -37	0 -46	-22 -51	-14 -60
225	250																					