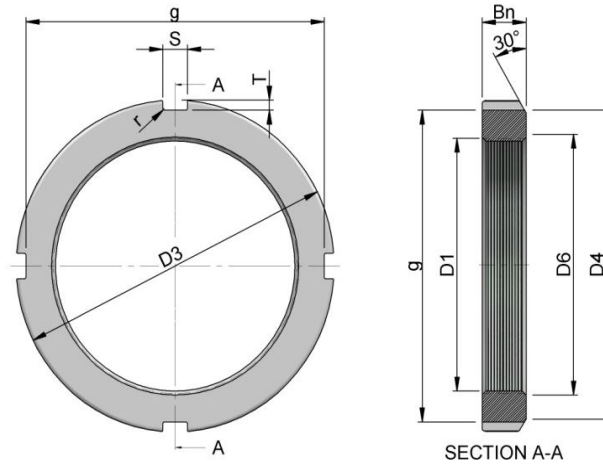


Locknuts

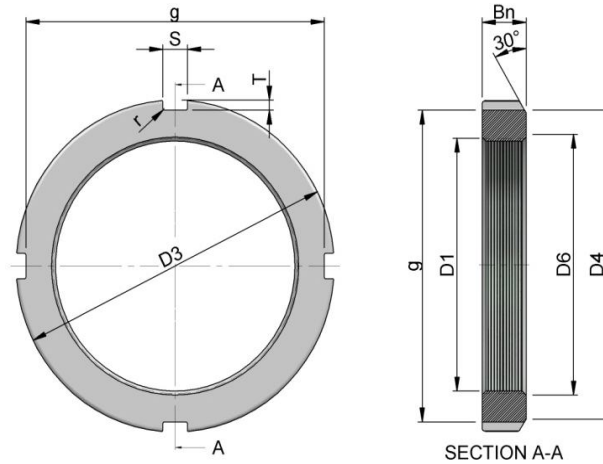
Series AN



Lock-Nut No.	Thread (D1)	Dimension (mm)								Mass (kg) approx	Reference		
		D3	D4	g	S	T	D6	Bn	r (Max)		Bore No. of Adapter	Washer No.	Shaft Dia
AN00	M10 X 0.75	18	13.5	14	3	2	10.5	4	0.4	0.005	-	AW00	10
AN01	M12 X 1	22	17	18	3	2	12.5	4	0.4	0.007	-	AW01	12
AN02	M15 X 1	25	21	21	4	2	15.5	5	0.4	0.010	-	AW02	15
AN03	M17 X 1	28	24	24	4	2	17.5	5	0.4	0.013	-	AW03	17
AN04	M20 X 1	32	26	28	4	2	20.5	6	0.4	0.019	04	AW04	20
AN05	M25 X 1.5	38	32	34	5	2	25.8	7	0.4	0.025	05	AW05	25
AN06	M30 X 1.5	45	38	41	5	2	30.8	7	0.4	0.043	06	AW06	30
AN07	M35 X 1.5	52	44	48	5	2	35.8	8	0.4	0.053	07	AW07	35
AN08	M40 X 1.5	58	50	53	6	2.5	40.8	9	0.5	0.085	08	AW08	40
AN09	M45 X 1.5	65	56	60	6	2.5	45.8	10	0.5	0.119	09	AW09	45
AN10	M50 X 1.5	70	61	65	6	2.5	50.8	11	0.5	0.148	10	AW10	50
AN11	M55 X 2	75	67	69	7	3	56	11	0.5	0.158	11	AW11	55
AN12	M60 X 2	80	73	74	7	3	61	11	0.5	0.174	12	AW12	60
AN13	M65 X 2	85	79	79	7	3	66	12	0.5	0.203	13	AW13	65
AN14	M70 X 2	92	85	85	8	3.5	71	12	0.5	0.242	14	AW14	70
AN15	M75 X 2	98	90	91	8	3.5	76	13	0.5	0.287	15	AW15	75
AN16	M80 X 2	105	95	98	8	3.5	81	15	0.6	0.395	16	AW16	80
AN17	M85 X 2	110	102	103	8	3.5	86	16	0.6	0.450	17	AW17	85
AN18	M90 X 2	120	108	112	10	4	91	16	0.6	0.555	18	AW18	90
AN19	M95 X 2	125	113	117	10	4	96	17	0.6	0.660	19	AW19	95
AN20	M100 X 2	130	120	122	10	4	101	18	0.6	0.700	20	AW20	100
AN21	M105 X 2	140	126	130	12	5	106	18	0.7	0.845	21	AW21	105
AN22	M110 X 2	145	133	135	12	5	111	19	0.7	0.965	22	AW22	110
AN23	M115 X 2	150	137	140	12	5	116	19	0.7	1.01	-	AW23	115

Locknuts

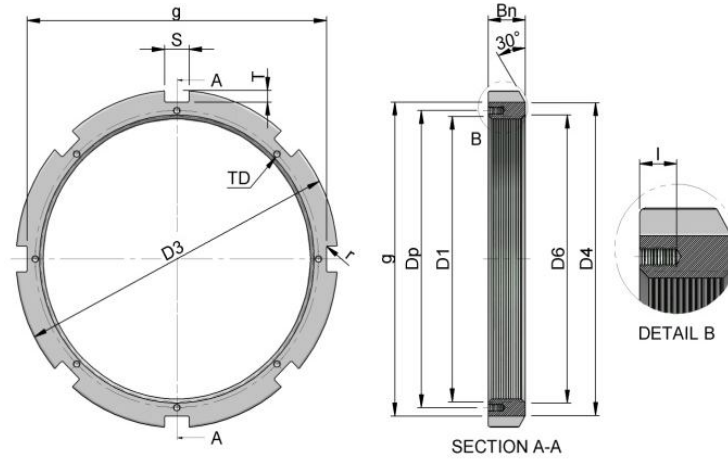
Series AN / ANL



Lock-Nut No.	Thread (D1)	Dimension (mm)								Mass (kg) approx	Reference		
		D3	D4	g	S	T	D6	Bn	r (Max)		Bore No. of Adapter	Washer No.	Shaft Dia
AN24	M120 X 2	155	138	145	12	5	121	20	0.7	1.08	24	AW24	120
AN25	M125 X 2	160	148	150	12	5	126	21	0.7	1.19	-	AW25	125
AN26	M130 X 2	165	149	155	12	5	131	21	0.7	1.25	26	AW26	130
AN27	M135 X 2	175	160	163	14	6	136	22	0.7	1.55	-	AW27	135
AN28	M140 X 2	180	160	168	14	6	141	22	0.7	1.56	28	AW28	140
AN29	M145 X 2	190	171	178	14	6	146	24	0.7	2.00	-	AW29	145
AN30	M150 X 2	195	171	183	14	6	151	24	0.7	2.03	30	AW30	150
AN31	M155 X 3	200	182	186	16	7	156.5	25	0.7	2.21	-	AW31	155
AN32	M160 X 3	210	182	196	16	7	161.5	25	0.7	2.59	32	AW32	160
AN33	M165 X 3	210	193	196	16	7	166.5	26	0.7	2.43	-	AW33	165
AN34	M170 X 3	220	193	206	16	7	171.5	26	0.7	2.80	34	AW34	170
AN36	M180 X 3	230	203	214	18	8	181.5	27	0.7	3.05	36	AW36	180
AN38	M190 X 3	240	214	224	18	8	191.5	28	0.7	3.40	38	AW38	190
AN40	M200 X 3	250	226	234	18	8	201.5	29	0.7	3.70	40	AW40	200
ANL24	M120 X 2	145	133	135	12	5	121	20	0.7	0.780	24	AWL24	120
ANL26	M130 X 2	155	143	145	12	5	131	21	0.7	0.880	26	AWL26	130
ANL28	M140 X 2	165	151	153	14	6	141	22	0.7	0.990	28	AWL28	140
ANL30	M150 X 2	180	164	168	14	6	151	24	0.7	1.38	30	AWL30	150
ANL32	M160 X 3	190	174	176	16	7	161.5	25	0.7	1.56	32	AWL32	160
ANL34	M170 X 3	200	184	186	16	7	171.5	26	0.7	1.72	34	AWL34	170
ANL36	M180 X 3	210	192	194	18	8	181.5	27	0.7	1.95	36	AWL36	180
ANL38	M190 X 3	220	202	204	18	8	191.5	28	0.7	2.08	38	AWL38	190
ANL40	M200 X 3	240	218	224	18	8	201.5	29	0.7	2.98	40	AWL40	200

Locknuts

Series AN / ANL



Lock-Nut No.	Thread (D1)	Dimension (mm)											Mass (kg) approx	Re Bore No. of Adapter
		D3	D4	g	S	T	D6	Bn	r	tap hole				
										l	TD	Dp		
AN44	Tr220 X 4	280	250	260	20	10	222	32	0.8	15	M8 X 1.25	238	5.2	44
AN48	Tr240 X 4	300	270	280	20	10	242	34	0.8	15	M8 X 1.25	258	5.95	48
AN52	Tr260 X 4	330	300	306	24	12	262	36	0.8	18	M10 X 1.5	281	8.05	52
AN56	Tr280 X 4	350	320	326	24	12	282	38	0.8	18	M10 X 1.5	301	9.05	56
AN60	Tr300 X 4	380	340	356	24	12	302	40	0.8	18	M10 X 1.5	326	11.8	60
AN64	Tr320 X 5	400	360	376	24	12	322.5	42	0.8	18	M10 X 1.5	345	13.1	64
AN68	Tr340 X 5	440	400	410	28	15	342.5	55	1	21	M12 X 1.75	372	23.1	68
AN72	Tr360 X 5	460	420	430	28	15	362.5	58	1	21	M12 X 1.75	392	25.1	72
AN76	Tr380 X 5	490	450	454	32	18	382.5	60	1	21	M12 X 1.75	414	31	76
AN80	Tr400 X 5	520	470	484	32	18	402.5	62	1	27	M16 X 2	439	37	80
AN84	Tr420 X 5	540	490	504	32	18	422.5	70	1	27	M16 X 2	459	43.5	84
AN88	Tr440 X 5	560	510	520	36	20	442.5	70	1	27	M16 X 2	477	45	88
AN92	Tr460 X 5	580	540	540	36	20	462.5	75	1	27	M16 X 2	497	50.5	92
AN96	Tr480 X 5	620	560	580	36	20	482.5	75	1	27	M16 X 2	527	62	96
AN100	Tr500 X 5	630	580	584	40	23	502.5	80	1	27	M16 X 2	539	63.5	/500
ANL44	Tr220 X 4	260	242	242	20	9	222	30	0.8	12	M6 X 1	229	3.1	44
ANL48	Tr240 X 4	290	270	270	20	10	242	34	0.8	15	M8 X 1.25	253	5.15	48
ANL52	Tr260 X 4	310	290	290	20	10	262	34	0.8	15	M8 X 1.25	273	5.65	52
ANL56	Tr280 X 4	330	310	310	24	10	282	38	0.8	15	M8 X 1.25	293	6.8	56
ANL60	Tr300 X 4	360	336	336	24	12	302	42	0.8	15	M8 X 1.25	316	9.6	60
ANL64	Tr320 X 5	380	356	356	24	12	322.5	42	0.8	15	M8 X 1.25	335	9.95	64
ANL68	Tr340 X 5	400	376	376	24	12	342.5	45	1	15	M8 X 1.25	355	11.7	68
ANL72	Tr360 X 5	420	394	394	28	13	362.5	45	1	15	M8 X 1.25	374	12	72